

**Дополнение к каталогам деталей и сборочных единиц,
в которые входит дверь УКЗ-01-0101240**

КЗК-8-9-0100000 ҚДС
КЗК-12-20-0100000 ҚДС
КЗК-12-21-0100000-01 ҚДС
КЗК-12-22-0100000 ҚДС
КЗК-12-23-0100000-01 ҚДС
КЗК-400-1-0100000 ҚДС
КЗК-800-0100000 ҚДС
КЗК-810-0100000 ҚДС
КЗК-1119Р-0100000 ҚДС
КЗК-2124-1-0100000 ҚДС
КЗК-2124-3-0100000 ҚДС
КЗК-3221-1-0100000 ҚДС

Введение

Дополнение разработано для комбайнов зерноуборочных самоходных произведенных с 2021 года по 2025 год: GS12A1, GS400, GH800, КЗС-3221КР “GH800”, GH810, GR700, КЗС-2124КР, КЗС-2124КР “ПАЛЕССЕ GS2124”, GS2124.

В данных комбайнах применяется сборочная единица УКЗ-01-0101240 «Дверь» в количестве 1 шт., которая входит в сборочную единицу УКЗ-01-0101000 «Кабина».

Состав данной «Двери» смотрите ниже под таблицей применяемости дополнения к ҚДС.

Дополнение необходимо применять совместно с каталогами: КЗК-8-9-0100000 ҚДС, КЗК-12-20-0100000 ҚДС, КЗК-12-21-0100000-01 ҚДС, КЗК-12-22-0100000 ҚДС, КЗК-12-23-0100000-01 ҚДС, КЗК-400-1-0100000 ҚДС, КЗК-800-0100000 ҚДС, КЗК-810-0100000 ҚДС, КЗК-1119Р-0100000 ҚДС, КЗК-2124-1-0100000 ҚДС, КЗК-2124-3-0100000 ҚДС, КЗК-3221-1-0100000 ҚДС выпущенных с 2021г.

Дополнение также действительно для всех комбайнов зерноуборочных самоходных, не перечислены выше, но в состав, которых входит кабина УКЗ-01-0101000 с дверью УКЗ-01-0101240.

Было

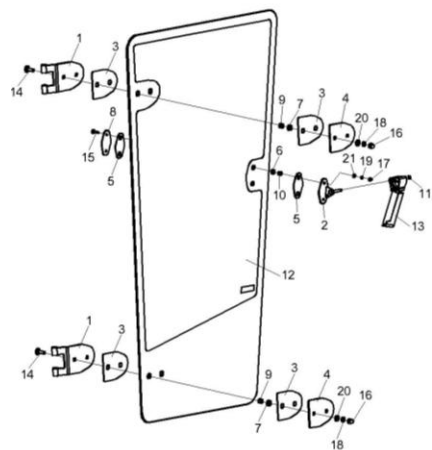


Рисунок - Дверь УКЗ-01-0101240

Стало

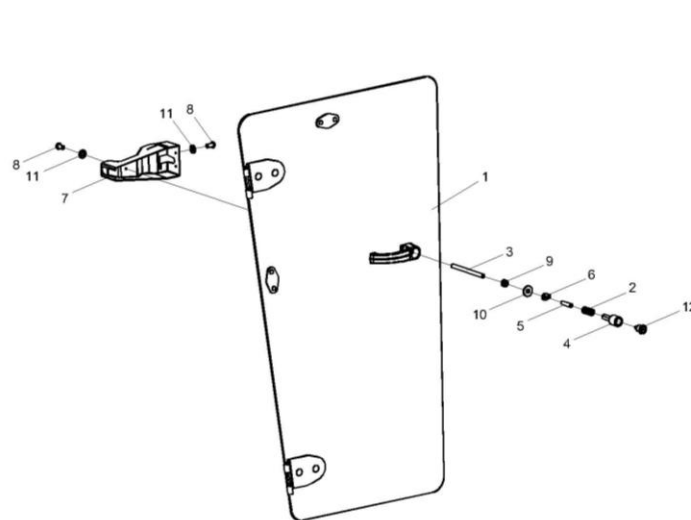


Рисунок 1 - Дверь УКЗ-01-0101240

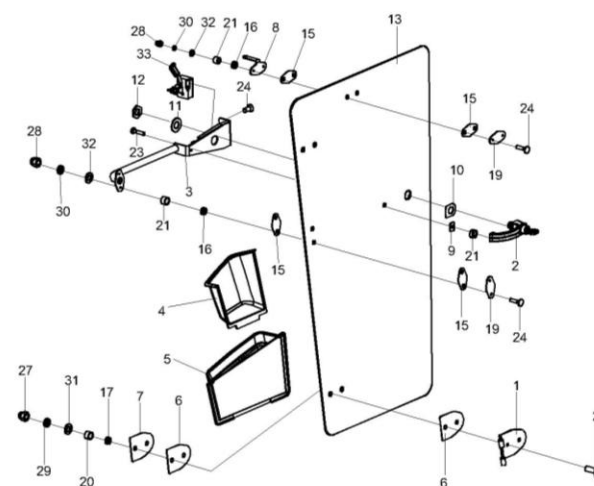


Рисунок 2 - Дверь УКЗ-01-0101490

Замена эскиза - Дверь УКЗ-01-0101240

Таблица применяемости дополнения к КДС

Марка изделия	Идентификационный номер №	Конструкторское обозначение комбайна (исполнение)	КДС на изделие	Наименование КДС на сайте https://gomselmash.by/servis-zapchasti/zapasnye-chasti/	Номер рис. КДС, кот. заменяет дополнение
GS12A1	GS122000, GS122001, GS122002, GS122003	КЗК-12-20-0100000 КЗК-12-20-0100000-01 КЗК-12-20-0100000-02 КЗК-12-20-0100000-03	КЗК-12-20-0100000	Каталог GS12A1 (инд. № GS122000, GS122001, GS122002, GS122003) (двигатель WP10HG336E302 (X20224095)) версия 01 (09. 2024)	174
	GS122101, GS122102, GS122103, GS120021	КЗК-12-21-0100000-01 КЗК-12-21-0100000-02 КЗК-12-21-0100000-03 КЗК-12-0100000Б-21	КЗК-12-21-0100000-01	Каталог GS12A1 (инд. № GS122101, GS122102, GS122103, GS120021(двигатель ЯМЗ-53725))» версия 01 (06. 2025).	230
	GS122200, GS122201, GS122202, GS122203	КЗК-12-22-0100000 КЗК-12-22-0100000-01 КЗК-12-22-0100000-02 КЗК-12-22-0100000-03	КЗК-12-22-0100000	Каталог GS12A1 версия 01 (инд. № GS122200, GS122201, GS122202, GS122203) (двигатель: ЯМЗ-238ДЕ-23) (01.2024)	162
	GS122301, GS122302, GS122303, GS122304, GS120021	КЗК-12-23-0100000-01 КЗК-12-23-0100000-02 КЗК-12-23-0100000-03 КЗК-12-23-0100000-04 КЗК-12-0100000Б-21	КЗК-12-23-0100000-01	Каталог GS12A1 версия 01 (инд. № GS122301, GS122302, GS122303, GS122304, GS120021) (двигатель: ЯМЗ-238ДЕ-23) (02.2024)	157
GS400	GS400100, GS400101	КЗК-400-1-0100000 КЗК-400-1-0100000-01	КЗК-400-1-0100000	Каталог GS400 версия 01 (инд. № GS400100, GS400101) (двигатель: ЯМЗ-236HE2-50) (04.2024)	158
	GS400100, GS400101	КЗК-400-1-0100000 КЗК-400-1-0100000-01	КЗК-400-1-0100000	GS400 версия 02(инд.№ GS400100, GS400101)(двигатель 236HE2-50 (02.2025))	159
	GS400000, GS400001, GS400002	КЗК-8-9-0100000 КЗК-8-9-0100000-01 КЗК-8-9-0100000-02	КЗК-8-9-0100000	Каталог GS400 версия 01(инд. № GS400000, GS400001, GS400002) (двигатель: ЯМЗ-236HE2-50) (03.2024)	140
	GS400000, GS400001, GS400002	КЗК-8-9-0100000 КЗК-8-9-0100000-01 КЗК-8-9-0100000-02	КЗК-8-9-0100000	Каталог GS400 версия 02 (инд. № GS400000, GS400001, GS400002) (двигатель: ЯМЗ-236HE2-50) (04.2024)	141

GS400	GS400000, GS400001, GS400002	K3K-8-9-0100000 K3K-8-9-0100000-01 K3K-8-9-0100000-02	K3K-8-9-0100000	GS400 версия 03 (инд. № GS400001, GS400002 (двигатель 236HE2-50) (02. 2025)	142
GH800	GH800300	K3K-800-0100000	K3K-800-0100000	K3K-800-0100000 (12.2022)	254
	GH800300	K3K-800-0100000	K3K-800-0100000	Каталог GH800 версия 02 (инд.№ GH800300) (двигатель: ЯМЗ-65856-02) (10.2023)	252
	GH800100	K3K-3221-1-0100000	K3K-3221-1-0100000	Каталог K3K-3221 КР Версия 01 (06.2021)	228
	GH800100	K3K-3221-1-0100000	K3K-3221-1-0100000	Каталог K3K-3221 Версия 02 (12.2022)	251
GH810	GH810000	K3K-810-0100000	K3K-810-0100000	Каталог GH810 версия 01 (инд. № GH810000) (двигатель: ЯМЗ-65856-02) (10.2023)	245
	GH810000, GH810400	K3K-810-0100000	K3K-810-0100000	GH810 Версия 02 (инд. № GH810000, GH810400) (двигатель: ЯМЗ-65856-02) (02. 2025).	245
GR700	GR700000	K3K-1119P-0100000	K3K-1119P-0100000	Каталог GR700 версия 01 (инд.№ GR700000) (двигатель: ЯМЗ-6585-08) (01.2023)	211
GS2124	GH240100	K3K-2124-1-0100000 K3K-2124-1-0100000-01 K3K-2124-1-0100000-02	K3K-2124-1-0100000	K3C-2124 КР Версия 01 (03.2021)	213
	GH240100	K3K-2124-1-0100000 K3K-2124-1-0100000-01 K3K-2124-1-0100000-02	K3K-2124-1-0100000	K3C-2124 КР Версия 03 (03.2022)	226
	GH240300	K3K-2124-3-0100000	K3K-2124-3-0100000	K3C-2124-3 версия 01 (07.2022)	240
	GH240300, GH240301	K3K-2124-3-0100000 K3K-2124-3-0100000-01	K3K-2124-3-0100000	Каталог GS2124 (инд.№ GH240300, GH240301) (ЯМЗ-65802) версия 02 (11.2023)	240
	GH240300, GH240301	K3K-2124-3-0100000 K3K-2124-3-0100000-01	K3K-2124-3-0100000	GS2124 инд. № GH240300, GH240301 (двигатель ЯМЗ-65802) Версия 03 (01. 2025)	245

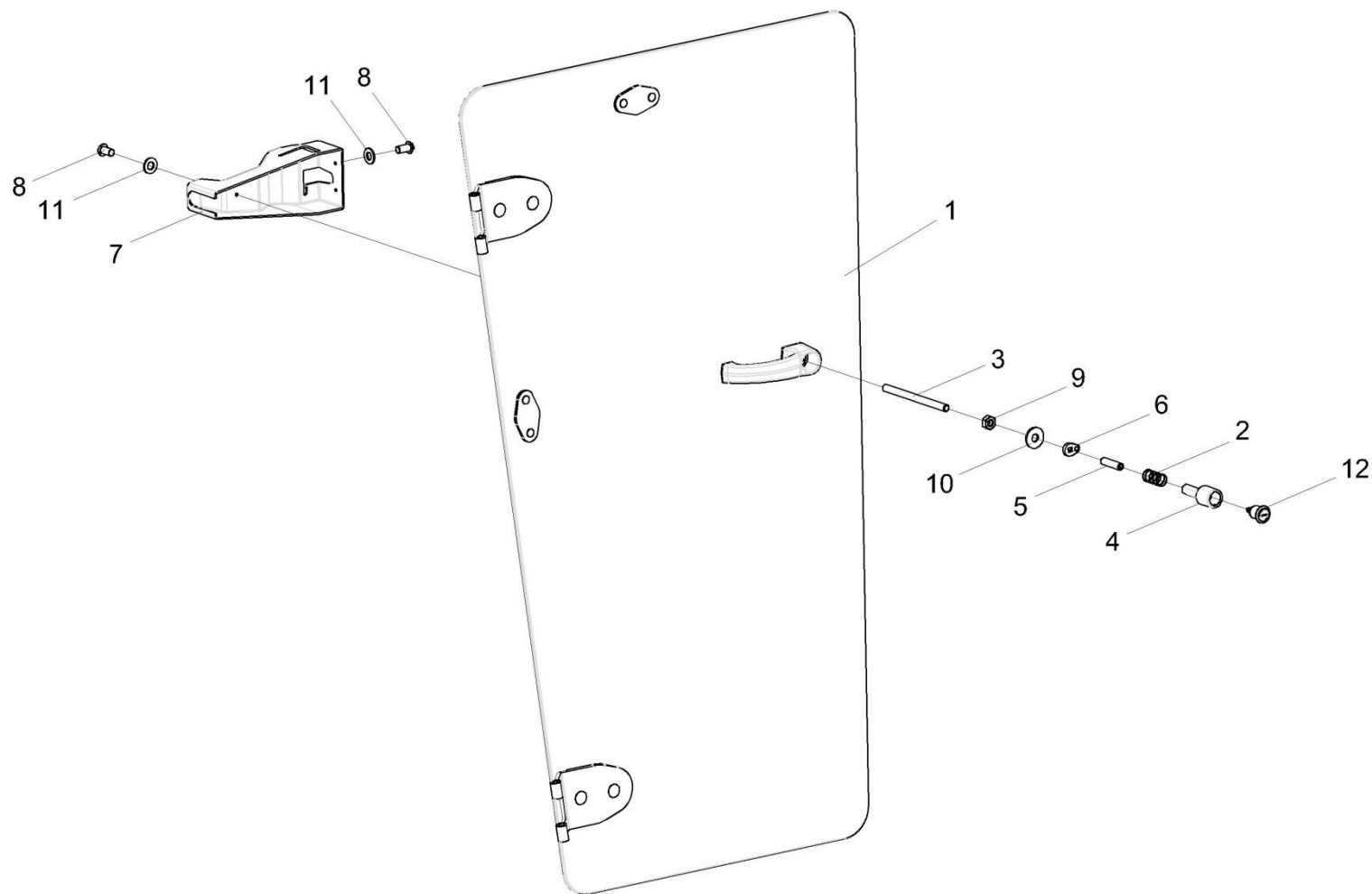


Рисунок 1 – Дверь УКЗ-01-0101240

№ рис	№ поз	Обозначение	Наименование	Куда входит	
				Обозначение	Кол. на 1 сб. ед.
ДВЕРЬ УКЗ-01-0101240 (рисунок 1)					
1	1-12	УКЗ-01-0101240	Дверь	УКЗ-01-0101000	1
	1	УКЗ-01-0101490	Дверь	УКЗ-01-0101240	1
	2	КЗК-12-0120616	Пружина	УКЗ-01-0101240	1
	3	КЗК-12-0120617	Шпилька	УКЗ-01-0101240	1
	4	КЗК-12-0131009	Кнопка	УКЗ-01-0101240	1
	5	КЗК-12-0131011	Проставка	УКЗ-01-0101240	1
	6	КЗК-12-0131012	Толкатель	УКЗ-01-0101240	1
	7	КЗК-5-0120036	Крышка	УКЗ-01-0101240	1
	8		Винт В.М4-6eX8 – 17473	УКЗ-01-0101240	3
	9		Гайка М4-6G – 5927	УКЗ-01-0101240	1
	10		Шайба С 4.01 – 6958	УКЗ-01-0101240	1
	11		Шайба С.4.01 – 11371	УКЗ-01-0101240	3
12		Замок ИЖКС.304265.012	УКЗ-01-0101240	1	

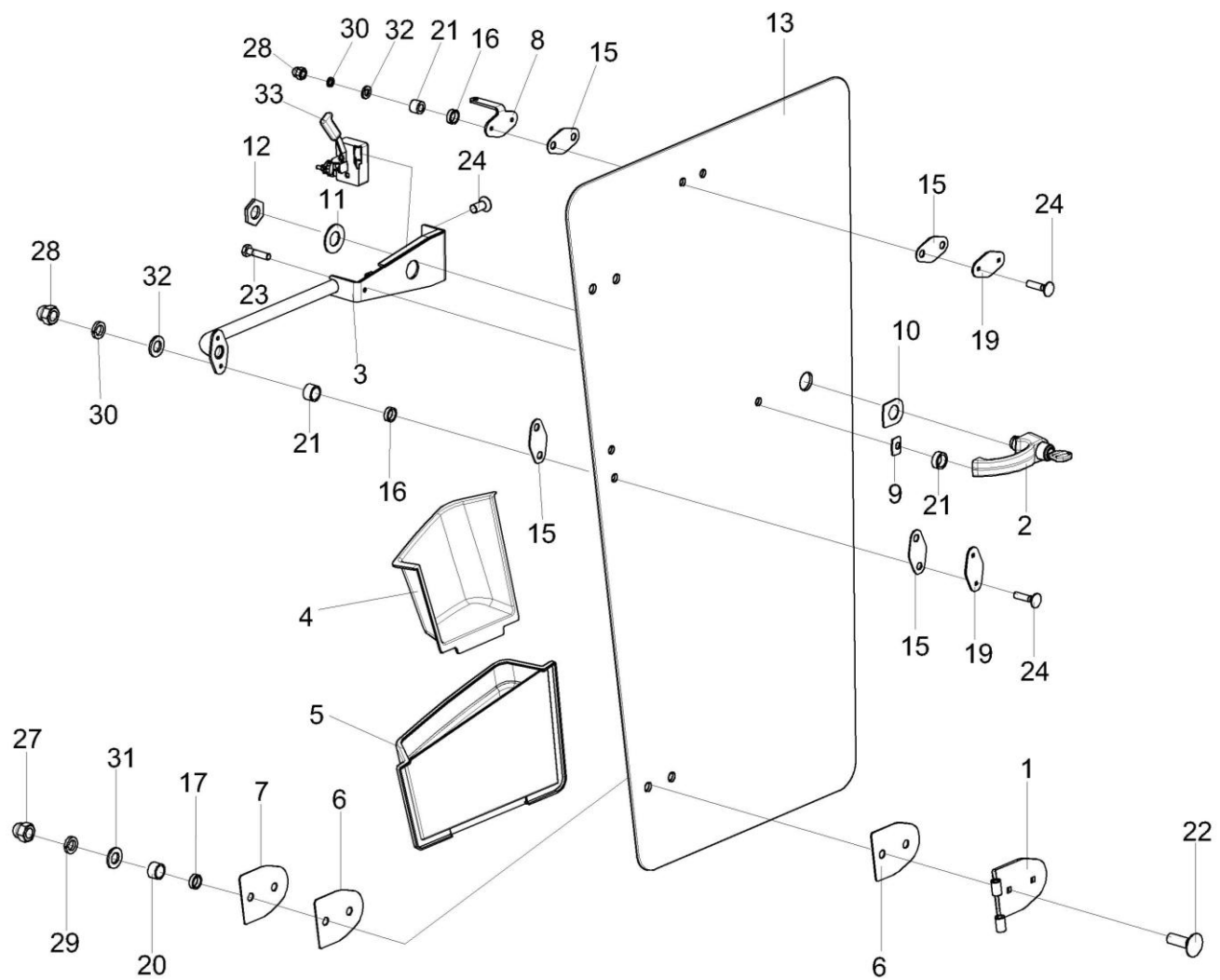


Рисунок 2 – Дверь УКЗ-01-0101490

№ рис	№ поз	Обозначение	Наименование	Куда входит	
				Обозначение	Кол. на 1 сб. ед.
ДВЕРЬ УКЗ-01-0101490 (рисунок 2)					
2	1-33	УКЗ-01-0101490	Дверь	УКЗ-01-0101240	1
	1	КВК 0120780	Петля	УКЗ-01-0101490	2
	2	КЗК-12-0131020	Ручка	УКЗ-01-0101490	1
	3	КЗК-14-0120110	Кронштейн	УКЗ-01-0101490	1
	4	КП-6-0120140	Карман	УКЗ-01-0101490	1
	5	КП-6-0120008	Карман	УКЗ-01-0101490	1
	6	КВК 0120094	Прокладка	УКЗ-01-0101490	4
	7	КВК 0120503	Пластина	УКЗ-01-0101490	2
	8	КВК 0120504	Кронштейн	УКЗ-01-0101490	1
	9	КЗК-12-0131015	Подкладка	УКЗ-01-0101490	1
	10	КЗК-12-0131016	Подкладка	УКЗ-01-0101490	1
	11	КЗК-12-0131414	Шайба	УКЗ-01-0101490	1
	12	КЗК-12-0131415	Гайка	УКЗ-01-0101490	1
	13	УКЗ-01-0101009	Стекло	УКЗ-01-0101490	1
	15	КЗК-5-0120037	Прокладка	УКЗ-01-0101490	4
	16	КЗК-5-0120038	Втулка	УКЗ-01-0101490	5
	17	КЗК-5-0120038-01	Втулка	УКЗ-01-0101490	4
	18	КЗК-5-0120044	Накладка	УКЗ-01-0101490	1

№ рис	№ поз	Обозначение	Наименование	Куда входит	
				Обозначение	Кол. на 1 сб. ед.
2	19	КЗК-5-0120482	Накладка	УКЗ-01-0101490	2
	20	КЗК-5-0120808	Втулка	УКЗ-01-0101490	4
	21	КЗК-5-0120809	Втулка	УКЗ-01-0101490	5
	22		Болт М10-6еХ30 – 7802	УКЗ-01-0101490	4
	23		Болт М6-6еХ25 – 7798	УКЗ-01-0101490	1
	24		Болт М6-6еХ25 – 7802	УКЗ-01-0101490	4
	26		Винт В2.М8-6еХ18 – 17475	УКЗ-01-0101490	2
	27		Гайка М10-6G – 11860	УКЗ-01-0101490	4
	28		Гайка М6-6G – 11860	УКЗ-01-0101490	4
	29		Шайба 10Т 65Г – 6402	УКЗ-01-0101490	4
	30		Шайба 6 65Г – 6402	УКЗ-01-0101490	4
	31		Шайба С.10.01 – 11371	УКЗ-01-0101490	4
	32		Шайба С.6.01 – 11371	УКЗ-01-0101490	5
	33		Замок 80-6105050-01	УКЗ-01-0101490	1