

**КОМБАЙН ЗЕРНОУБОРОЧНЫЙ САМОХОДНЫЙ
GS12A1**

Инструкция по эксплуатации

КЗК-12-0100000Б-21 ИЭ

Основные сведения о комбайне

Изготовитель

Товарный знак

Юридический адрес
местонахождения изготовителя

Телефоны для связи

Комбайн зерноуборочный
самоходный GS12A1

 обозначение комплектации

Месяц и год выпуска

Государственный номер

Основные сведения заполняются вручную или проштамповываются согласно договору на поставку.

* Идентификационный номер состоит из буквенно-цифрового кода, характеризующего следующие параметры изделия:

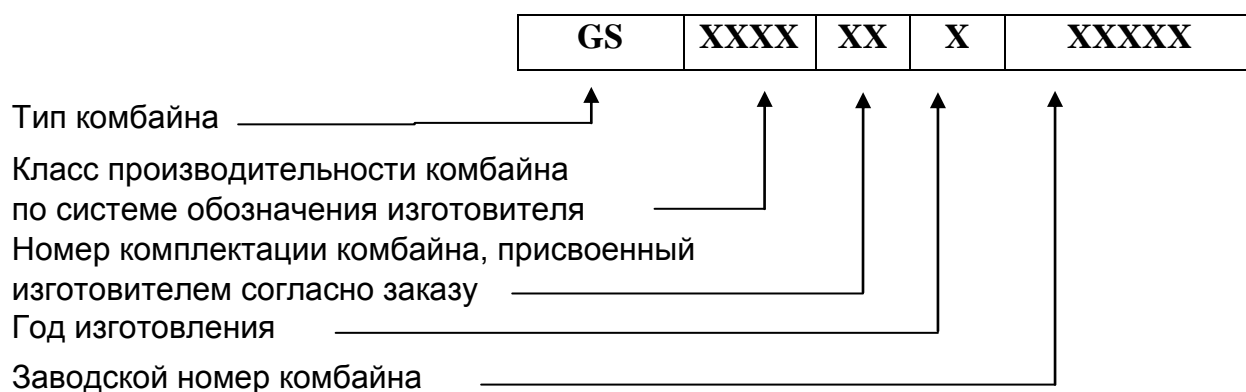


Таблица комплектаций комбайна GS12A1

Идентификационный номер	Описание комплектации комбайна	Марка агрегируемого адаптера
GS120021XXXXXX	Комбайн зерноуборочный самоходный GS12A1 с двигателем ЯМЗ-238ДЕ-23, увеличенным бункером со складным загрузным шнеком, кабиной Lux Cab, оснащенной климатической установкой с кондиционером и отопителем, наклонной камерой с пылеотсосом, МФР, возможностью установки понижающего редуктора, пневмосистемой, соломоизмельчителем, коротким выгрузным шнеком	ЖЗК-7-7, ЖЗС-7-2, ПР-7, ПЗ-3,4-6, КОК-6-2, КОК-6-2-01, КОК-8-2, КОК-8-2-01, ПС-8, ПС-12

Содержание

	Вниманию руководителей эксплуатирующих организаций и операторов.....	7
	Требования безопасности.....	10
	Знаки безопасности.....	18
1	Описание и работа.....	22
1.1	Назначение	22
1.2	Технические характеристики.....	22
1.3	Габаритные размеры	25
1.4	Устройство и работа.....	26
1.4.1	Комбайн.....	26
1.4.1.1	Наклонная камера.....	27
1.4.1.2	Очистка.....	28
1.4.1.3	Аппарат молотильный.....	30
1.4.1.4	Шасси.....	32
1.4.1.5	Соломотряс.....	33
1.4.1.6	Бункер зерновой.....	34
1.4.1.7	Шнек выгрузной с отводом.....	36
1.4.1.8	Соломоизмельчитель.....	37
1.4.1.9	Установка двигателя.....	38
1.4.1.10	Гидросистема.....	39
1.4.1.11	Пневмосистема.....	43
1.4.1.12	Электрооборудование.....	44
1.5	Органы управления и приборы.....	47
1.5.1	Кабина.....	47
1.5.2	Площадка управления.....	49
1.5.3	Пульт управления.....	52
1.5.4	Колонка рулевая.....	55
1.5.5	Сиденье.....	56
1.5.6	Блок управления.....	58
1.5.7	Панели управления.....	59
1.5.7.1	Панель управления климатической установкой.....	60
1.5.7.2	Пульт управления освещением.....	61
1.6	Технологический процесс работы комбайна.....	62
2	Использование по назначению.....	64
2.1	Эксплуатационные ограничения.....	64
2.2	Подготовка комбайна к использованию.....	68
2.2.1	Предпродажная подготовка.....	68
2.2.2	Подготовка комбайна к работе после длительного хранения.....	68
2.2.3	Досборка.....	69
2.2.3.1	Общие указания по досборке.....	69
2.2.3.2	Досборка	70
2.3	Заправка комбайна.....	73
2.3.1	Уровень масла в картере двигателя.....	73
2.3.2	Заправка системы охлаждения двигателя.....	73
2.3.3	Заправка топливом.....	74
2.3.4	Заправка гидравлических систем.....	75
2.3.5	Заправка гидросистемы привода тормозов и привода блокировки.....	77
2.3.6	Заправка канистры для мытья рук.....	78
2.3.7	Заправка системы стеклоомывателя.....	78
2.4	Запуск комбайна.....	79
2.4.1	Запуск двигателя.....	79
2.4.2	Запуск гидропривода ходовой части и гидросистемы рабочих органов и рулевого управления комбайна при низких температурах.....	81
2.4.3	Обкатка комбайна.....	82

2.5	Подготовка к работе соломоизмельчителя.....	83
2.6	Использование комбайна.....	85
2.6.1	Порядок работы комбайна.....	85
2.6.2	Регулировки.....	86
2.6.2.1	Регулировка молотильного аппарата.....	86
2.6.2.2	Регулировка очистки.....	88
2.6.2.2.1	Регулировка открытия жалюзи решет.....	88
2.6.2.2.2	Регулировка частоты вращения вентилятора.....	90
2.6.2.2.3	Замена сайлент-блоков.....	90
2.6.2.3	Регулировка соломоизмельчителя.....	91
2.6.2.4	Регулировка зернового бункера.....	92
2.6.2.5	Регулировка механизмов.....	93
2.6.2.5.1	Регулировка механизма переключения передач.....	93
2.6.2.5.2	Регулировка усилия на рукоятке управления скоростью движения.....	94
2.6.2.5.3	Регулировка механизма управления скоростью движения.....	94
2.6.2.6	Регулировка ходовой части.....	95
2.6.2.6.1	Регулировка сходимости колес.....	95
2.6.2.6.2	Регулировка бортового редуктора.....	95
2.6.2.6.3	Регулировка тормозов.....	96
2.6.2.6.4	Регулировка конических подшипников ступицы управляемых колес.....	96
2.6.2.7	Регулировка фар.....	97
2.6.2.8	Стеклоочиститель, рабочие фары и зеркала заднего вида.....	97
2.6.2.9	Регулировка АСК.....	98
2.6.2.10	Регулировка наклонной камеры.....	99
2.6.2.10.1	Регулировка гидрореверса наклонной камеры.....	100
2.6.2.11	Регулировка ременных передач.....	101
2.6.2.11.1	Регулировка ременной передачи привода наклонной камеры.....	101
2.6.2.11.2	Регулировка ременной передачи привода выгрузки.....	102
2.6.2.11.3	Регулировка ременной передачи привода главного контрпривода.....	104
2.6.2.11.4	Регулировка ременной передачи привода отбойного битера.....	106
2.6.2.11.5	Регулировка ременной передачи привода ускоряющего барабана.....	106
2.6.2.11.6	Регулировка ременной передачи привода компрессора кондиционе- ра.....	107
2.6.2.11.7	Регулировка ременной передачи привода вибродна.....	108
2.6.2.12	Прокрутка предохранительных муфт.....	109
3	Техническое обслуживание.....	110
3.1	Общие указания.....	110
3.1.1	Виды и периодичность технического обслуживания.....	110
3.1.2	Меры безопасности.....	111
3.2	Перечень работ по видам технического обслуживания.....	112
3.2.1	Техническое обслуживание комбайна при подготовке к эксплуатацион- ной обкатке.....	112
3.2.2	Техническое обслуживание комбайна при проведении эксплуатацион- ной обкатки (в течение 30 часов).....	112
3.2.3	Техническое обслуживание по окончании эксплуатационной обкатки (по истечении 30 часов).....	112
3.2.4	Ежесменное техническое обслуживание (ЕТО).....	112
3.2.5	Первое техническое обслуживание (ТО-1).....	113
3.2.6	Второе техническое обслуживание (ТО-2).....	114
3.2.7	Техническое обслуживание перед началом сезона работы комбайна (ТО-Э).....	115
3.2.8	Техническое обслуживание при хранении.....	115
3.3	Смазка.....	116
3.4	Порядок технического обслуживания.....	130
3.4.1	Проверка уровня, заправка масла в картер двигателя и его слив.....	130
3.4.2	Техническое обслуживание датчика уровня топлива ДУМП.....	130
3.4.3	Замена масла в мультипликаторе и бортовых редукторах.....	130

3.4.4	Техническое обслуживание гидросистем.....	131
3.4.4.1	Общее техническое обслуживание гидросистем.....	131
3.4.4.2	Техническое обслуживание гидропривода ходовой части.....	132
3.4.4.3	Техническое обслуживание гидросистемы рабочих органов и рулевого управления.....	132
3.4.4.4	Замена фильтроэлементов.....	132
3.4.5	Обслуживание воздухоочистителя двигателя.....	137
3.4.6	Техническое обслуживание пневмосистемы.....	138
3.4.7	Техническое обслуживание фильтроэлементов воздушных фильтров кабины.....	139
3.4.8	Замена ремня привода молотильного барабана.....	140
3.4.9	Техническое обслуживание скребковых цепей колосового и зернового элеваторов.....	141
4	Текущий ремонт	142
4.1	Меры безопасности.....	142
4.2	Возможные ошибочные действия оператора.....	142
4.3	Действия оператора в случае инцидента, критического отказа или аварии.....	143
4.4	Перечень критических отказов.....	143
4.5	Возможные неисправности и методы их устранения.....	144
5	Хранение	160
5.1	Общие требования к хранению.....	160
5.2	Подготовка к хранению.....	160
5.2.1	Перечень работ, проводимых при установке комбайна на кратковременное хранение.....	160
5.2.2	Перечень работ, проводимых при установке комбайна на длительное хранение.....	161
5.3	Правила хранения.....	162
5.4	Перечень работ при снятии с хранения.....	163
5.5	Методы консервации.....	163
5.6	Методы расконсервации.....	164
6	Транспортирование и буксировка комбайна	165
7	Утилизация	167
Приложение А	Рисунок А.1 Схема гидравлическая принципиальная гидросистемы рабочих органов и рулевого управления.....	168
Приложение А	Рисунок А.2 Схема гидравлическая принципиальная гидросистемы привода ходовой части.....	171
Приложение А	Рисунок А.3 – Схема пневматическая принципиальная.....	172
Приложение Б	Таблица Б.1 Перечень элементов схем электрических.....	173
	Рисунок Б.1-Б.8 Схемы электрические принципиальные.....	176
Приложение В	Заправочные емкости.....	193
Приложение Г	Перечень рекомендуемых масел для гидросистемы комбайна.....	194
Приложение Д	Перечень фильтроэлементов гидросистем комбайна и периодичность их обслуживания.....	198
Приложение Е	Рекомендуемые режимы настройки комбайна	199
Приложение Ж	Методика определения потерь зерна.....	201
Приложение И	Схема приводов комбайна.....	203

ВНИМАНИЮ РУКОВОДИТЕЛЕЙ ЭКСПЛУАТИРУЮЩИХ ОРГАНИЗАЦИЙ И ОПЕРАТОРОВ!

Настоящая инструкция по эксплуатации предназначена в первую очередь для оператора, работающего на комбайне, в ней приводятся сведения по настройке, эксплуатации, техническому обслуживанию и транспортировке комбайна.

Адаптеры, приспособления, а также двигатель, климатическая установка, аккумуляторные батареи и некоторые другие составные части комбайна имеют самостоятельную эксплуатационную документацию, которой следует руководствоваться при их обслуживании и эксплуатации.

Настоящая инструкция по эксплуатации должна находиться в кабине комбайна и в любое время быть доступной для оператора и обслуживающего персонала.

Перед вводом в эксплуатацию прочитайте инструкцию по эксплуатации под роспись в паспорте и соблюдайте ее указания и требования.

К эксплуатации комбайна и выполнению работ по настройке, регулированию и техническому обслуживанию на комбайне допускаются лица имеющие удостоверение тракториста-машиниста с открытой соответствующей разрешающей категорией и прошедшие обучение (переобучение) у официальных дилеров.

При эксплуатации следует соблюдать правила дорожного движения, действительные для вашей страны.

При движении на комбайне по дорогам общего пользования следует соблюдать требования нормативных правовых актов, регламентирующих порядок движения тяжеловесных и крупногабаритных транспортных средств по автомобильным дорогам общего пользования, для вашей страны.

Досборка, техническое обслуживание и ремонт комбайна должны производиться в специализированных мастерских персоналом, прошедшим соответствующую подготовку.

Исполнение комбайна предусматривает несколько возможных вариантов адаптеров, но может быть установлен только один.

Комбайн необходимо использовать только по назначению с применением адаптеров, предусмотренных для соответствующих культур и до достижения назначенного срока службы!

За последствия использования не по назначению ответственность несет пользователь.

Изготовитель не несет ответственности за возникающие неполадки при любом другом не соответствующем назначению применении!

К использованию по назначению относится также соблюдение указаний в настоящей инструкции и предписанных изготовителем условий эксплуатации, ухода и технического обслуживания.

Оператору и руководителю эксплуатирующей организации следует соблюдать соответствующие предписания по предотвращению несчастных случаев, а также другие общепринятые правила по технике безопасности, охране труда и дорожному движению. Любое пользование, выходящее за эти рамки, считается использованием «не по назначению».

Использованием не по назначению считается:

- выполнение работ по настройке и техническому обслуживанию вопреки указаниям инструкции;
- выполнение работ по устранению неисправностей и приведению в исправное состояние при работающих приводах и/или работающем двигателе;
- несоблюдение предупреждений на комбайне и в инструкции;
- выполнение работ по приведению в исправное состояние и ремонту не обученным для этого персоналом;
- самостоятельное изменение конструкции комбайна;
- использование неоригинальных запасных частей;
- установка несогласованных с изготовителем адаптеров;
- использование транспортной тележки без адаптера;
- использование в качестве транспортной тележки для адаптеров, других транспортных средств;
- подсоединение транспортной тележки с адаптером к другому транспортному средству;
- транспортировка людей;
- транспортировка грузов.
- применение после достижения назначенного срока службы комбайна;

Комбайн должен быть обеспечен двумя огнетушителями порошкового типа, содержащими не менее 8 кг огнетушащего вещества, а также другими средствами пожаротушения согласно рекомендациям соответствующих национальных служб.

Запрещается применять использованные/поврежденные огнетушители или огнетушители с истекшим сроком проверки!

Комбайн должен быть обеспечен медицинской аптечкой!

Комбайн должен быть обеспечен противооткатными упорами!

Изготовитель ведет постоянную работу по совершенствованию конструкции комбайна, в связи, с чем возможны изменения в конструкции отдельных сборочных единиц и деталей, не отраженные в настоящей инструкции по эксплуатации. Некоторые технические данные и рисунки могут отличаться от фактических на комбайне, размеры и масса являются справочными данными.

Настоящая инструкция по эксплуатации соответствует технической документации по состоянию на октябрь 2023 года.

Принятые сокращения и условные обозначения

комбайн - комбайн зерноуборочный самоходный GS12A1;
АКБ - аккумуляторная батарея;
АСК – автоматическая система контроля;
ПГА – пневмогидроаккумуляторы;
ЕТО – ежесменное техническое обслуживание;
ТО-1 – первое техническое обслуживание;
ТО-2 – второе техническое обслуживание;
ТО-Э - техническое обслуживание перед началом сезона работы;
ИЭ - инструкция по эксплуатации;
РЭ – руководство по эксплуатации;
ЗИП – запасные части, инструмент и принадлежности;
слева, справа – по ходу движения.

В настоящей ИЭ все пункты, касающиеся безопасности обслуживающего персонала и комбайна обозначены специальным символом:





ВНИМАНИЕ!
ПРЕДОСТЕРЕЖЕНИЕ!
ЗАПРЕЩАЕТСЯ


Обозначение указаний, при несоблюдении которых существует опасность для здоровья и жизни комбайнера и других людей, а также повреждения комбайна

Требования безопасности

1 Указания по безопасности и предотвращению несчастных случаев

 **ВНИМАНИЕ:** Наряду с указаниями настоящей инструкции по эксплуатации следует соблюдать общепринятые меры безопасности и предотвращению несчастных случаев!

 **ВНИМАНИЕ:** При движении на комбайне по дорогам общего пользования следует соблюдать требования нормативных правовых актов, регламентирующих порядок движения тяжеловесных и крупногабаритных транспортных средств по автомобильным дорогам общего пользования, для вашей страны!


 **ПРЕДОСТЕРЕЖЕНИЕ:** Любые работы по ТО, уходу и очистке, а также устранение неисправностей на комбайне и/или адаптере должны выполняться только при отключенном приводе и выключенном двигателе.

- Извлечь ключ из замка зажигания!
- Выключить АКБ.

После работ по ТО снова установить на место защитные устройства.

Гидравлические линии не должны находиться под давлением.

Все рычаги управления должны находиться в нейтральном положении.

 **ПРЕДОСТЕРЕЖЕНИЕ:** Заводить двигатель только с сиденья оператора!

Перед пуском двигателя и перед включением комбайна:


- Убедиться в том, что в опасной зоне не находятся люди или предметы!
- Подать звуковой сигнал!


Перед началом движения комбайна:

- Убедиться в том, что в опасной зоне не находятся люди или предметы!

- Обращать внимание на достаточный обзор зоны вокруг комбайна!


- Подать звуковой сигнал!
При работающем двигателе не находиться в зоне двигателя.


 **ПРЕДОСТЕРЕЖЕНИЕ:** Не оставлять двигатель включенным в закрытых помещениях!


 **ПРЕДОСТЕРЕЖЕНИЕ:** Не оставлять комбайн без присмотра, не выключив двигатель и выключатель ПИТАНИЯ!

Одежда оператора должна хорошо прилегать к телу. Не рекомендуется работать в неудобной или чрезмерно свободной одежде.

При обращении с топливом требуется осторожность. Высокая опасность пожара. Ни в коем случае не доливать топливо вблизи открытого пламени или искр, способных вызвать воспламенение.

 **ВНИМАНИЕ:** Во время заправки не курить! Перед заправкой всегда выключать двигатель и извлекать ключ из замка зажигания. Не заправлять топливо в закрытых помещениях.

 **ВНИМАНИЕ:** Пролитое топливо сразу же вытирать!


 **ВНИМАНИЕ:** Для предотвращения опасности пожара следует содержать комбайн в чистоте!

Соблюдать осторожность при обращении с аккумуляторной кислотой.

Следите за тем, чтобы лестница для подъема, площадка входа, площадка обслуживания двигателя и другие зоны доступа к комбайну всегда были очищены от масла и легковоспламеняющихся жидкостей.

В случае низковисящих линий электропередач обращать внимание на достаточно безопасное расстояние. Проезд и работа комбайна разрешается, если расстояние по воздуху от комбайна до ближайшего провода находящегося под напряжением будет не менее, указанного в таблице.

Напряжение воздушной линии, кВ	Минимальное расстояние, м
до 35	2,0
от 35 до 110	3,0
от 110 до 220	4,0
от 220 до 400	5,0
от 400 до 750	9,0
от 750 до 1150	10,0


 **ЗАПРЕЩАЕТСЯ** оставлять без надзора комбайн с работающим двигателем.

Перед тем как покинуть кабину примите меры против откатывания комбайна: включите стояночный тормоз, выключите передачу, выключите двигатель, выньте ключ из замка зажигания, установите при необходимости под колеса противооткатные упоры.

2 Общие указания перед пуском в эксплуатацию и движению

Перед началом движения проверить комбайн и адаптер на наличие незакрепленных деталей.


Перед началом движения и работы отрегулировать зеркала таким образом, чтобы полностью были видны полотно дороги и рабочая зона сзади.

 **ВНИМАНИЕ:** Перед каждой поездкой регулярно проверять работу тормозов и уровень тормозной жидкости! Соблюдать осторожность при обращении с тормозной жидкостью.

Перед пуском двигателя убедиться в том, что установлены все защитные устройства, которые при этом должны находиться в закрытом положении.


Перед началом работы следует ознакомиться со всеми органами управления, а также с их функциями.


Перед началом движения проверить соответствие давления в шинах мостов ведущих и управляемых колес согласно таблице 1.1.

 **ЗАПРЕЩАЕТСЯ** движение комбайна при давлении в шинах мостов ведущих и управляемых колес отличным от указанного в таблице 1.1!

Перед началом движения расфиксируйте упорные болты моста управляемых колес!


Перед началом движения демонтируйте транспортные скобы с мостов ведущих и управляемых колес!


 **ЗАПРЕЩАЕТСЯ** передвижение комбайна с установленными транспортными скобами на мостах ведущих и управляемых колес!

 **ВНИМАНИЕ:** При движении комбайна по дорогам общего пользования следует соблюдать правила дорожного движения для вашей страны!

При движении комбайна по дорогам общего пользования и улицам:

- педали тормоза должны быть заблокированы;
- выгрузной шнек должен быть установлен в транспортное положение, трап и лестница подняты;
- дефлектор соломоизмельчителя должен быть установлен в крайнее верхнее положение;
- крышка лаза в бункер должна быть закрыта;
- бункер должен быть опорожнен;
- жатка должна быть установлена и зафиксирована на транспортной тележке и подсоединена к комбайну при помощи тягового устройства;
- мотовило жатки должно быть полностью опущено вниз и максимально придвинуто к шнеку;
- светосигнальное оборудование транспортной тележки должно быть исправно и подключено;
- проблесковые маяки включены!


 **ЗАПРЕЩАЕТСЯ** движение комбайна по дорогам общего пользования и улицам с навешенной жаткой.


 **ПРЕДОСТЕРЕЖЕНИЕ:** Не превышайте установленной транспортной скорости - 20 км/ч!


Скорость движения всегда должна соответствовать условиям окружающей среды.


При движении на подъем и под уклон, поперечном движении по откосам избегайте резких поворотов.

Максимально допустимый уклон при работе и транспортировании комбайна на подъеме и спуске – 8°. При этом необходимо включать первый диапазон и двигаться со скоростью не более 3 - 4 км/ч!

 **ЗАПРЕЩАЕТСЯ** переключать или выключать передачи на склонах.


 **ПРЕДОСТЕРЕЖЕНИЕ:** При транспортных переездах комбайна в темное время суток используйте только транспортные фары!


 **ЗАПРЕЩАЕТСЯ** при движении по дорогам общего пользования и улицам использовать рабочие фары.


 **ЗАПРЕЩАЕТСЯ** движение и работа комбайна в темное время суток при неисправном светосигнальном оборудовании.

 **ПРЕДОСТЕРЕЖЕНИЕ:** На комбайне функцию рабочих тормозов обеспечивает конструкция гидропривода ведущих колес. Плавное снижение скорости обеспечивается за счет медленного перемещения рукоятки управления скоростью движения в нейтральное положение. В случае необходимости экстренной остановки комбайна торможение должно производиться путем быстрого перемещения рукоятки управления скоростью движения в нейтральное положение с одновременным (при необходимости) нажатием на тормозные педали.


Во время движения не следует покидать место водителя! Управлять комбайном оператор должен только сидя.

 **ЗАПРЕЩАЕТСЯ** регулировать сиденье, рулевую колонку и рулевое колесо в процессе движения комбайна.


 **ПРЕДОСТЕРЕЖЕНИЕ:** Регулярно контролируйте затяжку гаек крепления колес, при необходимости подтягивайте гайки!

 **ЗАПРЕЩАЕТСЯ** буксировка комбайна с включенной передачей!

На дополнительном сиденье допускается находиться только инструктору. Перевозка людей в других случаях не допускается!

 **ВНИМАНИЕ:** Покидая комбайн, принять меры против отката (включить стояночный тормоз, установить при необходимости противооткатные упоры). Двигатель заглушить, извлечь ключ из замка зажигания, при необходимости закрыть кабину на ключ!


Если комбайн останавливается на длительное время, то следует выключить АКБ.


 **ВНИМАНИЕ:** Не оставлять комбайн без контроля при работающем двигателе!

Прежде чем покинуть комбайн, полностью опустите адаптер!


С целью исключения повышенного износа шин направление рисунка протектора управляемых колес должно быть направлено в противоположную сторону рисунка протектора ведущих колес.

Во избежание поломок моста управляемых колес **ЗАПРЕЩАЮТСЯ** транспортные переезды комбайна с жаткой в транспортном положении при наличии зерна в бункере!

 **ЗАПРЕЩАЕТСЯ** движение комбайна задним ходом с опущенной на землю жаткой.

 **ПРЕДОСТЕРЕЖЕНИЕ:** При осуществлении маневрирования комбайном в составе с прицепленной сзади жаткой на транспортной тележке, во избежание повреждения, необходимо обращать внимание на исключение соприкосновения жатки и комбайна!


3 Указания при работе, регулировках и техническому обслуживанию

 **ВНИМАНИЕ:** При работах по настройке, регулированию, очистке и ТО, а также устранению функциональных неисправностей:


- Выключите главный контрпривод.
- Выключите наклонную камеру и адаптер.
- Выключите выгрузку зернового бункера.
- Выключите соломоизмельчитель.
- Выключите двигатель.
- Выключите АКБ.


После остановки двигателя рабочие органы останавливаются не сразу дождитесь их полной остановки!


Во избежание повреждения рабочих органов и разрыва ременных передач включение и выключение приводов наклонной камеры, главного контрпривода, выгрузного шнека производите при частоте вращения коленчатого вала двигателя 900...1000 об/мин.


 **ВНИМАНИЕ:** Специальный ключ для открывания капотов, электрошкафа и инструментального ящика должен быть всегда на одной связке с ключом от кабины!


Во избежание повреждения открытие и закрытие боковых капотов производить только за рукоятку капота!


 **ВНИМАНИЕ:** При возникновении аварийной ситуации и невозможности покинуть рабочее место через основную дверь воспользуйтесь аварийным выходом!


 **ЗАПРЕЩАЕТСЯ** работа на комбайне в не застегнутой и развевающейся одежде.


 **ПРЕДОСТЕРЕЖЕНИЕ:** Во избежание электрического замыкания и контакта с движущимися частями комбайна снимите кольца и другие ювелирные украшения!


 **ЗАПРЕЩАЕТСЯ** производство каких-либо работ под комбайном на уклонах, без поставленных под колеса противооткатных упоров.


 **ПРЕДОСТЕРЕЖЕНИЕ:** Работы под поднятой наклонной камерой, жаткой выполнять только при установленном на выдвинутый шток гидrocилиндра подъема наклонной камеры предохранительном упоре!


 **ЗАПРЕЩАЕТСЯ** устанавливать поднятый комбайн на шлакоблоки, пустотелые кирпичи или другие опоры, которые могут разрушиться под воздействием продолжительной нагрузки.


 **ЗАПРЕЩАЕТСЯ** работа под комбайном, установленным только на домкрате.


 **ЗАПРЕЩАЕТСЯ** во время работы на комбайне слушать музыку или работать с музыкальными наушниками, так как работа на комбайне требует постоянного внимания.

 **ЗАПРЕЩАЕТСЯ** выключать выключатель МАССЫ, а также отключать АКБ при работающем двигателе.

 **ЗАПРЕЩАЕТСЯ** проведение технического обслуживания и осмотра комбайна в зоне линий электропередач!


 **ПРЕДОСТЕРЕЖЕНИЕ:** Перед проведением любых работ на соломоизмельчителе отключите главный контрпривод и двигатель! Дождитесь полной остановки вращающегося по инерции ротора.


 **ЗАПРЕЩАЕТСЯ** открытие и закрытие крыши бункера при наличии зерна в бункере.


 **ПРЕДОСТЕРЕЖЕНИЕ:** Перед началом работы комбайна с соломоизмельчителем убедитесь в отсутствии людей в зоне выброса соломы и дайте предупредительный сигнал!

При работе с подключенным соломоизмельчителем верхняя кромка дефлектора должна находиться ниже горизонтали, касательной к окружности описываемой ножами ротора


При переводе заслонки соломоизмельчителя из положения "Работа в валок" в положение "Работа на измельчение", во избежание разрыва ремня привода ротора измельчителя, перед включением привода проверьте отсутствие соломы в камере ротора и, при необходимости, произведите ее очистку!


 **ПРЕДОСТЕРЕЖЕНИЕ:** При работе комбайна с комплектом оборудования для уборки кукурузы на зерно, во избежание поломки ротора соломоизмельчителя, привод соломоизмельчителя должен быть отключен, заслонка установлена в положение укладки стеблей кукурузы в валок!


 **ВНИМАНИЕ:** После полной выгрузки зерна из бункера в первую очередь необходимо отключить привод вибродна и, только после этого, отключить привод выгрузных шнеков


 **ЗАПРЕЩАЕТСЯ** доступ в бункер и нахождение в бункере людей при работающем двигателе.


Перед заходом в зерновой бункер следует проследить за тем, чтобы другие лица не могли снова запустить комбайн.


 Доступ в бункер возможен только при выключенном механизме выгрузки! **ЗАПРЕЩАЕТСЯ** проталкивание зерна руками, ногами, лопатой или другими предметами при выгрузке зерна из бункера.


 **ЗАПРЕЩАЕТСЯ** выгрузка комбайна под линиями электропередач.


 **ПРЕДОСТЕРЕЖЕНИЕ:** Проведение регулировочных работ, технического обслуживания бункера, чистку и устранение закупорок необходимо производить через лаз в бункер только при выключенном двигателе.


 **ЗАПРЕЩАЕТСЯ** пользование пробоотборником зерна на ходу и при включенном главном контрприводе, а также при заполнении бункера более чем на 1/3 объема.

 **ЗАПРЕЩАЕТСЯ** становиться на крышу бункера и ходить по ней.


 **ЗАПРЕЩАЕТСЯ** выключать главный контрпривод после заполнения бункера выше верхней кромки кожуха шнека загрузки зерна в бункер.


 **ЗАПРЕЩАЕТСЯ** выключать главный контрпривод до полного опорожнения зернового бункера.

 **ВНИМАНИЕ:** При повторном запуске двигателя после экстренного останова необходимо предварительно выключить ременную передачу привода главного контрпривода, для чего вручную отвести натяжной ролик от ремня до его фиксации в крайнем положении!

 **ПРЕДОСТЕРЕЖЕНИЕ:** Соблюдайте осторожность при обращении с климатической установкой/кондиционером! Не допускайте попадания хладагента в атмосферу!

Работы по ТО и ремонту имеют право проводить только специально подготовленный персонал в специализированных мастерских.


 **ПРЕДОСТЕРЕЖЕНИЕ:** Соблюдайте осторожность при обращении с тормозной жидкостью и электролитом (ядовитые и едкие)!

 **ПРЕДОСТЕРЕЖЕНИЕ:** При сливе горячей охлаждающей жидкости из системы охлаждения, горячего масла из картера двигателя и гидросистемы комбайна во избежание ожогов соблюдайте осторожность!

Охлаждающая жидкость легко воспламеняется!


Пары могут вызвать отравление.

Не допускайте попадания охлаждающей жидкости в окружающую среду!

 **ПРЕДОСТЕРЕЖЕНИЕ:** При работе с рабочими жидкостями (охлаждающая жидкость, масла, тормозная жидкость, топливо и другие) соблюдайте правила личной гигиены.

При попадании этих жидкостей на слизистую оболочку глаз, ее необходимо обильно промыть теплой водой.


С поверхности кожи жидкости удаляйте теплой мыльной водой!


 **ПРЕДОСТЕРЕЖЕНИЕ:** ТО гидросистем разрешается проводить только техническим специалистам по обслуживанию гидравлических систем.


Не производите ТО элементов гидропривода и пневмосистемы, находящихся под давлением!

Перед ТО необходимо снять давление в гидросистеме и пневмосистеме!


Ремонтные работы в гидравлической системе допускается проводить лишь в специализированной мастерской.


 **ЗАПРЕЩАЕТСЯ** разъединять маслопровода и пневмопровода, а также производить подтяжку их соединений при работающем двигателе!


 **ПРЕДОСТЕРЕЖЕНИЕ:** Во время работы не прикасайтесь к металлическим маслопроводам они могут нагреваться до 70–80°C!


 **ПРЕДОСТЕРЕЖЕНИЕ:** Во избежание получения травмы от со-


прикосновения с сильно нагретыми поверхностями в зоне установки двигателя, перед проведением работ по ТО или ремонту необходимо дать двигателю остыть!


 **ПРЕДОСТЕРЕЖЕНИЕ:** Во избежание отравления угарными газами не запускайте двигатель комбайна в закрытом помещении с плохой вентиляцией!


 **ПРЕДОСТЕРЕЖЕНИЕ:** Контролируйте состояние электрооборудования комбайна, оберегайте его от повреждений. Немедленно устраняйте повреждения проводов


 **ПРЕДОСТЕРЕЖЕНИЕ:** Перед проведением любых работ на электрооборудовании комбайна отключите выключатель электропитания комбайна, или отключите АКБ!


 **ЗАПРЕЩАЕТСЯ** короткое замыкание электрических цепей.


 **ПРЕДОСТЕРЕЖЕНИЕ:** Используйте только предохранители с предписанным значением тока!

 **ПРЕДОСТЕРЕЖЕНИЕ:** Не допускайте образования искр и открытого пламени вблизи АКБ!


 **ПРЕДОСТЕРЕЖЕНИЕ:** Замену перегоревших лампочек рабочих фар производите при помощи стремянки или лестницы!

 **ЗАПРЕЩАЕТСЯ** стоянка комбайна на шинах с заниженным в сравнении с эксплуатационной нормой давлением воздуха.

 **ЗАПРЕЩАЕТСЯ** стоянка неработающего комбайна на шинах с жаткой, поднятой в верхнее положение.


 **ЗАПРЕЩАЕТСЯ** стоянка комбайна более 10 дней на шинах.


4 Указания по пожарной безопасности

 **ВНИМАНИЕ:** В целях пожарной безопасности соблюдайте осторожность при обращении с топливом.

Не курите, избегайте образования искр и открытого пламени при заправке комбайна!

Перед заправкой комбайна выключите двигатель, выньте ключ зажигания. Не доливайте топливо в закрытых помещениях. Немедленно вытирайте пролитое топливо!

 **ВНИМАНИЕ:** Для предотвращения опасности возгорания держите комбайн в чистоте!

 **ПРЕДОСТЕРЕЖЕНИЕ:** В целях пожарной безопасности при работе комбайна необходимо:


- осуществлять контроль за показаниями контрольных приборов системы охлаждения двигателя и гидросистемы;


- не допускать понижения уровня охлаждающей жидкости в системе охлаждения двигателя;

- своевременно прекращать работу для охлаждения двигателя и восстановления тепловых режимов гидросистемы;

- не допускать скапливания пыли, грязи и остатков технологического продукта на двигателе, масляном баке, нагреваемых элементах комбайна;


- следить за чистотой защитных экранов радиаторов, пространства между охлаждающими пластинами и трубками радиаторов!

 **ВНИМАНИЕ:** При возникновении пожара примите меры по выводу комбайна из убираемого массива. Выключите двигатель, отключите АКБ, вызовите пожарную службу и приступайте к тушению пожара имеющимися средствами (огнетушитель, вода, земля)!

 **ВНИМАНИЕ:** Комбайн должен быть обеспечен двумя огнетушителями порошкового типа, содержащими не менее 8 кг огнетушащего вещества, а также другими средствами пожаротушения согласно рекомендациям соответствующих национальных служб!

Места для установки огнетушителей с элементами для их крепления находятся:

- на площадке входа;
- на зерновом элеваторе.

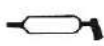






 **ЗАПРЕЩАЕТСЯ** применять использованные/поврежденные огнетушители или огнетушители с истекшим сроком проверки.





Знаки безопасности

На комбайне нанесены предупредительные и указательные знаки безопасности (символы и пиктограммы), которые содержат важные указания по обеспечению безопасности, а также по эффективному использованию комбайна.

Знаки безопасности должны всегда содержаться в чистоте, при повреждении их следует обновить. Если при эксплуатации меняются детали с нанесенными символами и пиктограммами, то следует проследить за тем, чтобы на новые детали были нанесены соответствующие.

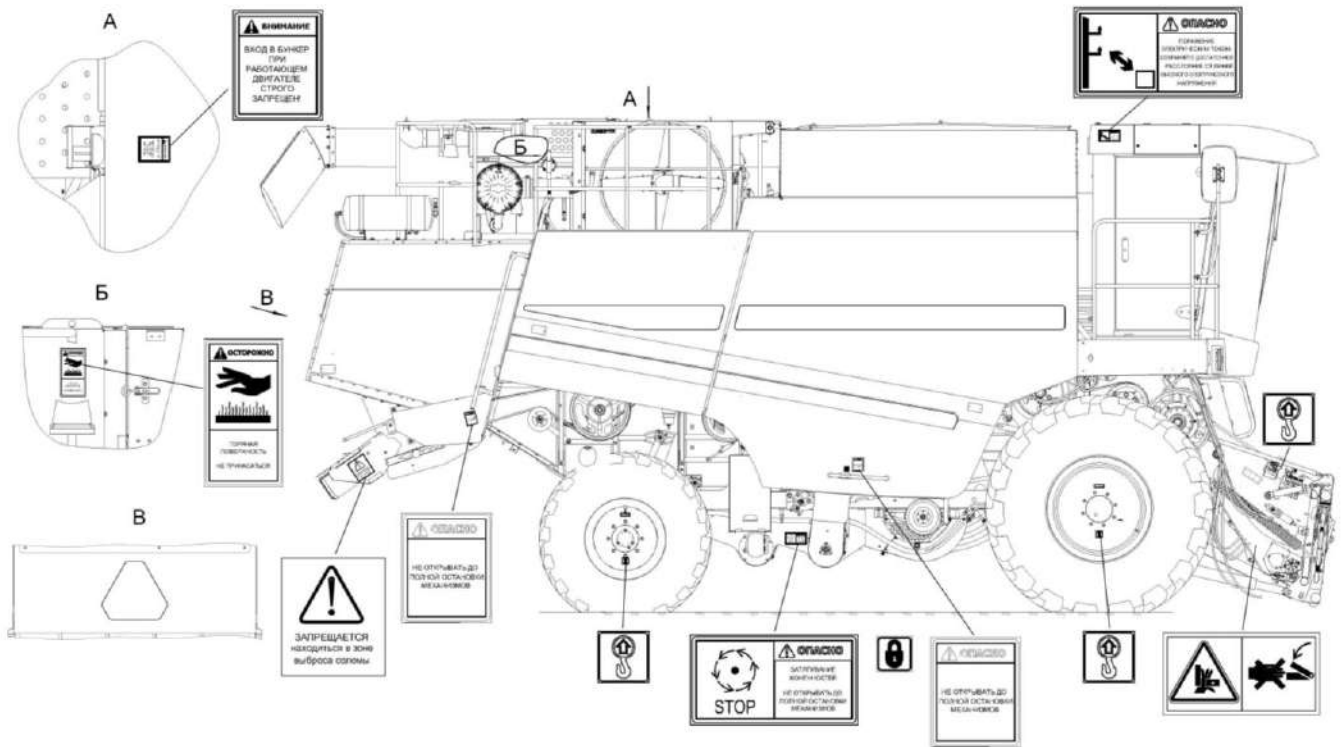
Знаки безопасности на комбайне и их значения приведены в таблицах:

Символ	Значение
	- Место смазки консистентным смазочным материалом
	- Место смазки жидким смазочным материалом
	- Место строповки
	- Место установки домкрата
	- Место установки огнетушителя
	- Символ по технике безопасности
	- ИЭ для оператора (следует изучить и соблюдать)

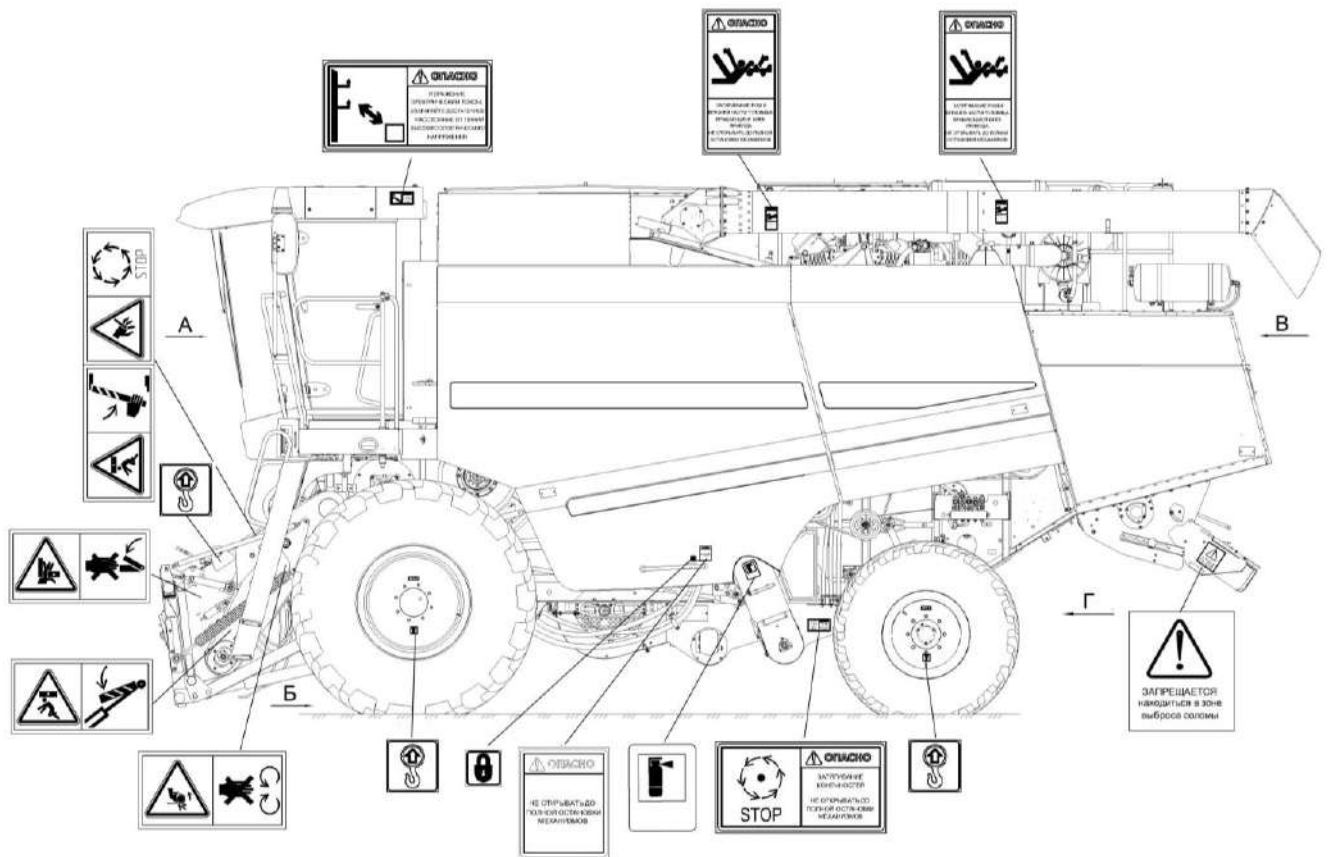
Пиктограмма на комбайне	Значение
	Перед началом работы изучите инструкцию по эксплуатации
	Не открывайте и не перемещайте защитные ограждения при работающем двигателе комбайна
	Опасно! Поражение электрическим током. Сохраняйте достаточное расстояние от линий высокого электрического напряжения
	Не прикасайтесь к вращающимся элементам комбайна до полной их остановки

Пиктограмма на комбайне	Значение
	<p>Опасно! Затягивание конечностей. Не открывать до полной остановки механизмов</p>
	<p>Опасно! Не открывать до полной остановки механизмов</p>
	<p>Опасно! Затягивание руки и верхней части туловища. Вращающийся шнек привода. Не открывать до полной остановки механизмов</p>
	<p>Осторожно! Горячая поверхность. Не прикасаться</p>
	<p>Находитесь в отдалении от комбайна. Выключите двигатель, прежде чем приступать к техническому обслуживанию</p>
	<p>Осторожно! Падение с высоты. Держитесь за поручень.</p>
	<p>Внимание! Выключите двигатель и выньте ключ зажигания, прежде чем проводить техническое обслуживание или ремонтные работы</p>
	<p>Перед входом в опасную зону следует обеспечить безопасность путем блокировки цилиндра подъема</p>
	<p>Не заходите в опасную зону между жаткой и наклонной камерой</p>
	<p>Не приближайтесь к зоне повышенной опасности во время работы комбайна</p>
	<p>Фиксируйте ограждение ременной передачи в открытом и закрытом положениях</p>

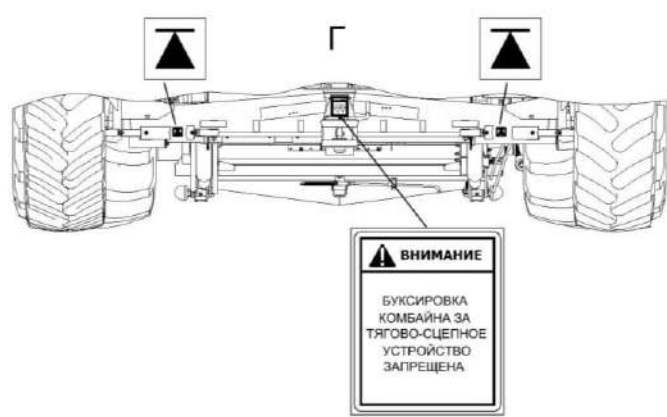
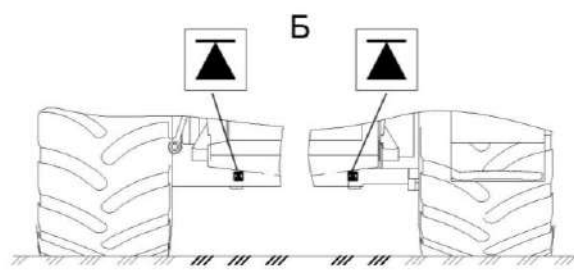
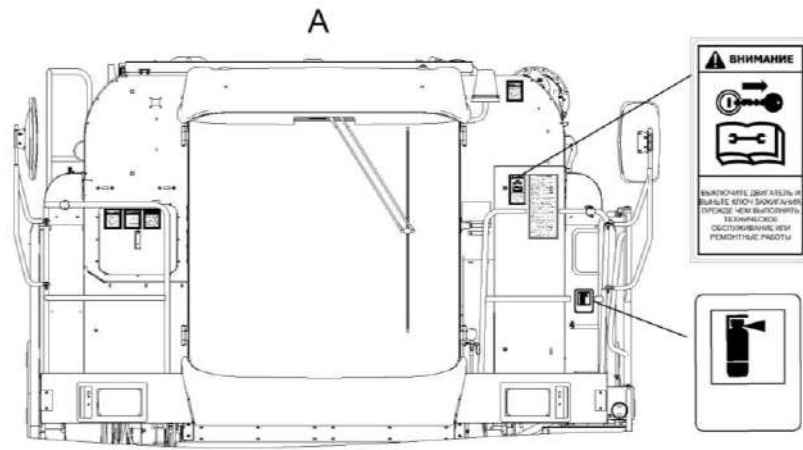
Расположение на комбайне предупредительных и указательных знаков и табличек безопасности представлено на рисунках:



Отделка комбайна (вид справа)



Отделка комбайна (вид слева)



1 Описание и работа

1.1 Назначение

Комбайн предназначен для прямой и раздельной уборки зерновых колосовых, а с применением специальных приспособлений, для уборки зерновой части кукурузы, подсолнечника, зернобобовых, крупяных культур, семенников трав и рапса на равнинных полях с уклоном до 8°.

Комбайн производит скашивание или подбор зерновых или семенных культур, обмолот, сепарацию, очистку зерна, накопление зерна в бункере с последующей выгрузкой в транспортное средство, а также обеспечивает уборку незерновой части урожая по следующим технологическим схемам:

- укладка соломы в валок;
- измельчение и разбрасывание соломы по полю.

1.2 Технические характеристики

Основные параметры и технические данные комбайна приведены в таблице 1.1.

Таблица 1.1 – Технические данные

Параметр	Значение
Рабочая скорость движения, км/ч	0 - 8
Транспортная скорость движения, км/ч	0 - 20*
Габаритные размеры комбайна в основной рабочей комплектации, мм:	
а) в рабочем положении:	
- длина	11200
- ширина	7600
- высота с откинутыми клапанами	4980
б) в транспортном положении:	
- длина	18300
- ширина	4000
- высота	4000
Масса комбайна конструкционная (сухая) в основной рабочей комплектации (без учета транспортной тележки), кг	17000+500
Двигатель	
Марка	ЯМЗ-238ДЕ-23
Номинальная мощность двигателя, кВт (л.с.)	235 (320)
Номинальная частота вращения коленчатого вала двигателя, с ⁻¹ (об/мин)	33 (2000)
Объем топливного бака, л	600
Уровень звука на рабочем месте оператора, дБ А	80
Параметр неопределенности, дБ А	4
Полное среднеквадратичное значение скорректированного виброускорения на сиденье оператора (общая вибрация), м/с ²	1,0
Параметр неопределенности, м/с ²	0,5
Полное среднеквадратичное значение скорректированного виброускорения на органах управления (локальная вибрация), м/с ²	1,4
Параметр неопределенности, м/с ²	0,7
Назначенный срок службы, лет	8**
Назначенный срок хранения (без переконсервации), лет	1**
* При транспортировке жатки в агрегате с приспособлением для уборки рапса транспортная скорость движения - не более 15 км/ч. Скорость движения на поворотах - не более 5 км/ч.	
** По истечении назначенных показателей (срока службы, срока хранения) комбайн изымается из эксплуатации, и принимается решение о направлении его в ремонт, об утилизации, о проверке и об установлении новых назначенных показателей (срока службы, срока хранения).	

Продолжение таблицы 1.1

Параметр	Значение
Молотильный аппарат	
Тип молотильного аппарата	бильный с бичами левого и правого направления рифов
Ширина, мм	1500
Частота вращения вала молотильного барабана, с ⁻¹ , (об/мин): - без понижающего редуктора - с понижающим редуктором	от 7,36 до 14,6 (от 441,6 до 875,8) от 3,1 до 6,1 (от 185,5 до 368)
Диаметр молотильного барабана, мм	800
Способ регулирования частоты вращения молотильного барабана	клиноремненным вариатором с гидроуправлением
Диаметр барабана ускоряющего, мм	600
Частота вращения вала барабана ускоряющего, с ⁻¹	80% от окружной скорости молотильного барабана
Подбарабанье	решетчатое прутково-планчатое с регулировкой электроприводом
Площадь сепарации подбарабанья, м ²	2,39
Отбойный битер	
Диаметр, мм	398
Частота вращения, с ⁻¹ , (об/мин)	13,1 (786)
Соломотряс	
Площадь сепарации, м ²	6,15
Число клавиш, шт	5
Рабочая поверхность клавиш	жалюзийная с каскадами
Очистка	
Площадь решет, м ²	5,0
Число каскадов, шт	3
Частота вращения вала вентилятора, с ⁻¹ , (об/мин)	от 5,3 до 16 (от 318 до 960)
Бункер зерновой	
Объем бункера, м ³	9,5
Частота вращения выгрузного шнека, с ⁻¹	9,9
Погрузочная высота выгрузного шнека, мм	4000
Длина вылета выгрузного шнека, мм	3300
Угол поворота выгрузного шнека, град.	101
Ходовая часть	
Шины колес: - управляемых - ведущих	18,4-24 800/65R32
Диаметр колес, мм: - управляемых - ведущих	1395±20 1840±25
Ширина колес, мм - управляемых - ведущих	467 max 775±15

Продолжение таблицы 1.1

Параметр	Значение
Давление в шинах колес при эксплуатации, МПа: - управляемых - ведущих:	0,22 0,24*
Колея колес, мм - управляемых - ведущих	3150 2870
Статический радиус колес, мм: - управляемых - ведущих	620±15,5 830±10
База, мм	3865
Дорожный просвет, мм	330
Соломоизмельчитель	
Диаметр барабана, мм	523
Частота вращения барабана, с ⁻¹ , (об/мин) - для уборки гречихи	46,6 (2796) 35,9 (2154)
Шаг расположения опор ножей, мм	140
Электрооборудование	
Номинальное напряжение системы электрооборудования, В:	24
Номинальная емкость одной аккумуляторной батареи, А/ч	190
Количество батарей, шт	2
Гидравлическая система	
Привод ходовой части	Гидростатическая трансмиссия
Привод рулевого управления	Гидрообъемный привод насос-дозатором
Давление настройки предохранительного клапана в гидросистеме управления рабочими органами, МПа	16 ⁰
Пневмосистема	
Давление в пневмосистеме, МПа	от 0,69 до 0,83
Жатка для зерновых культур	
Ширина захвата, м	7
Масса жатки, кг	2150
Масса транспортной тележки, кг	730
* При агрегатировании комбайнов жатками шириной захвата более 7 м давление в шинах ведущих колес должно быть установлено 0,26 – 0,28 МПа.	

1.3 Габаритные размеры

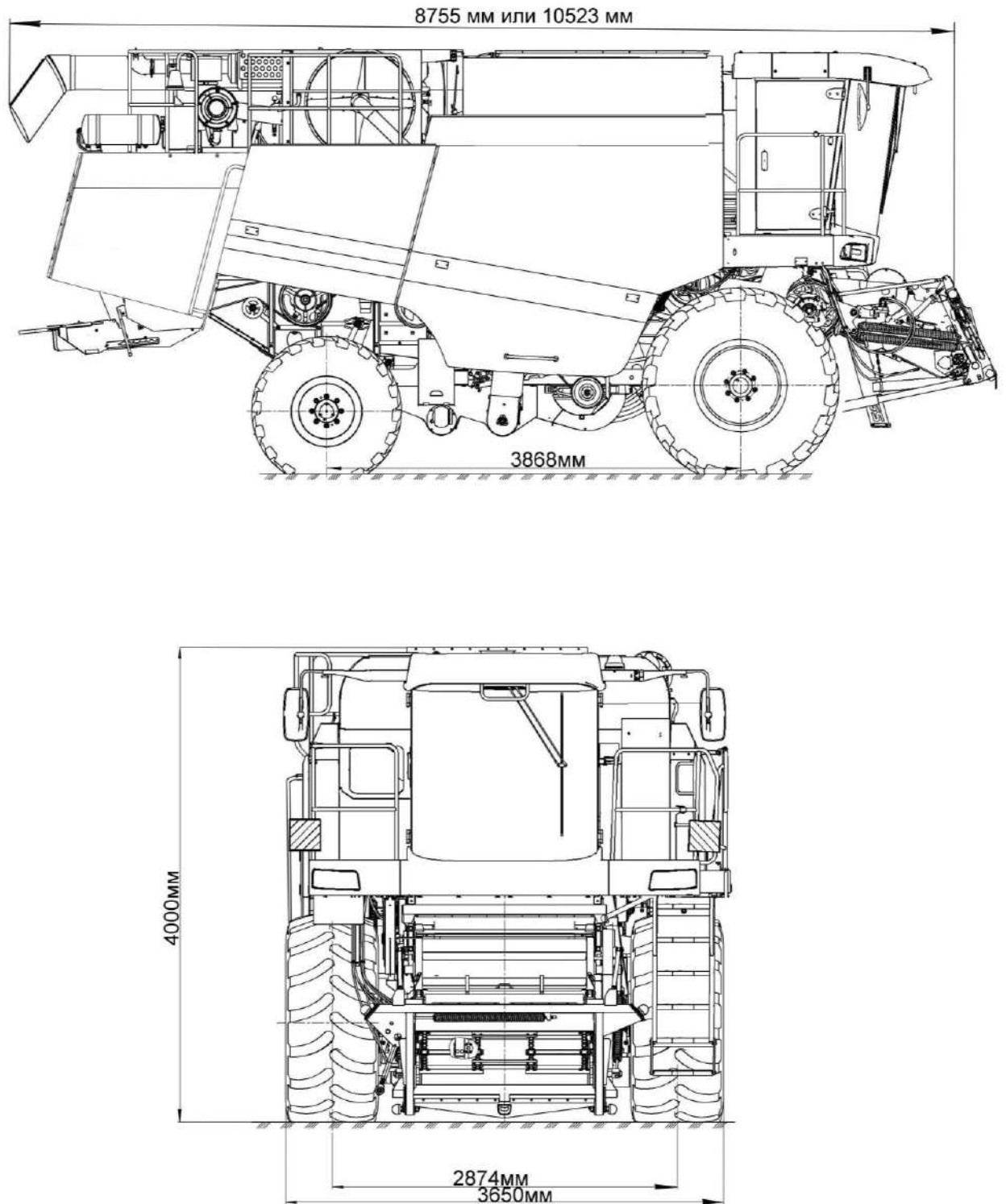
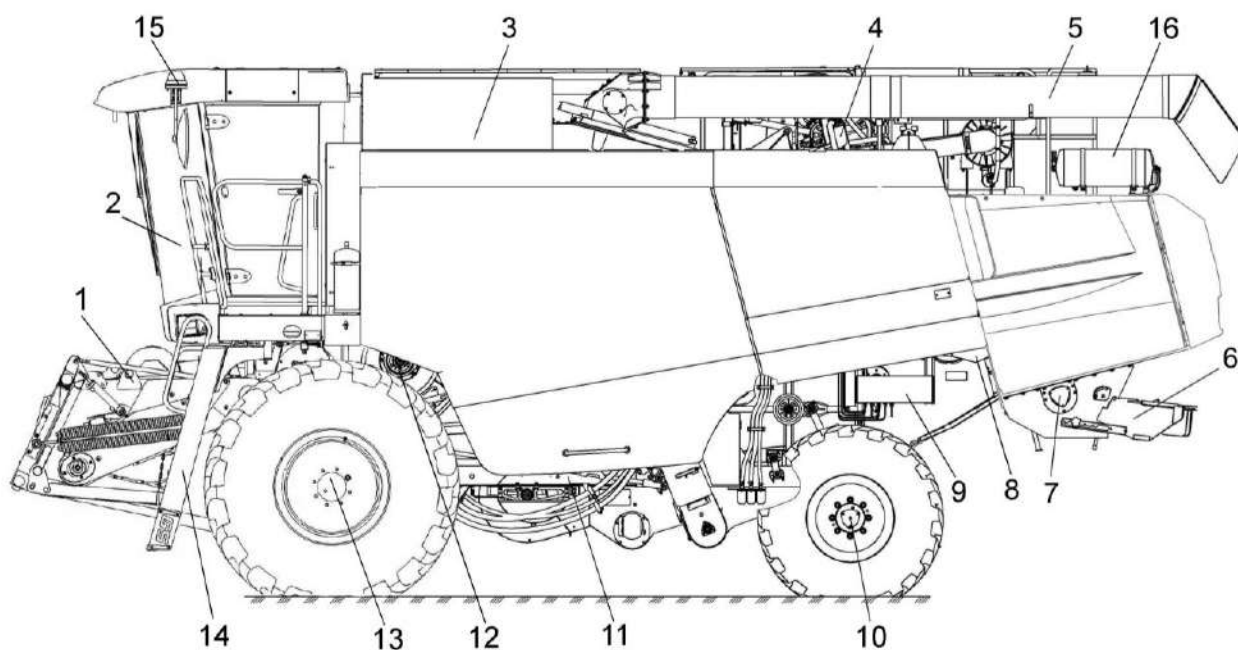


Рисунок 1.1 – Габаритные размеры комбайна

1.4 Устройство и работа

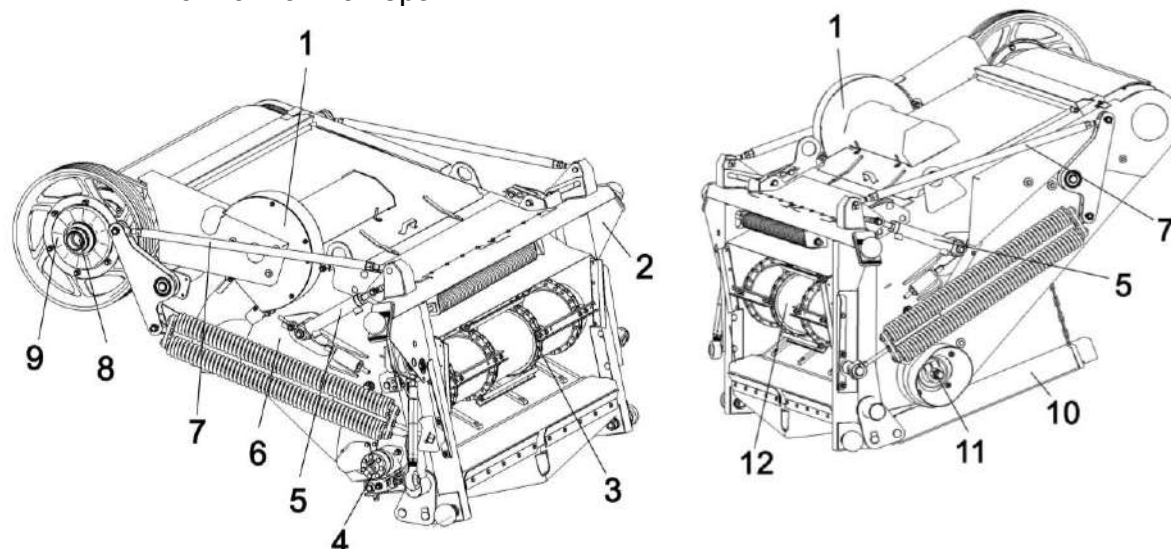
1.4.1 Комбайн



- 1 – наклонная камера;
- 2 - кабина;
- 3 – бункер;
- 4 - установка двигателя;
- 5 – шнек выгрузной;
- 6 - дефлектор;
- 7 - соломоизмельчитель;
- 8 – канистра для мытья рук;
- 9 – гидросистема;
- 10 – мост управляемых колес;
- 11 - очистка;
- 12 – молотильный аппарат;
- 13 – мост ведущих колес;
- 14 – трап;
- 15 – электрооборудование;
- 16 - пневмосистема

Рисунок 1.2 - Комбайн

1.4.1.1 Наклонная камера



- 1 – вентилятор;
- 2 – рамка переходная;
- 3 – транспортер;
- 4 – гидрореверс;
- 5 - гидравлическая система;
- 6 – рама;
- 7 – механизм продольного копирования;
- 8 – вал верхний;
- 9 – муфта предохранительная;
- 10 – упор;
- 11 – вал трансмиссионный;
- 12 – вал нижний

Рисунок 1.3 – Наклонная камера

Упор 10 (рисунок 1.3) служит для фиксации жатки с наклонной камерой в поднятом положении, при регулировках и ремонтных работах. Для установки упора необходимо поднять наклонную камеру с жаткой в верхнее положение, упор 10 опустить на выдвинутый шток гидроцилиндра подъема наклонной камеры.

Гидрореверс 4 состоит из рычага, на котором установлен гидромотор с ведущей шестерней и гидроцилиндром.

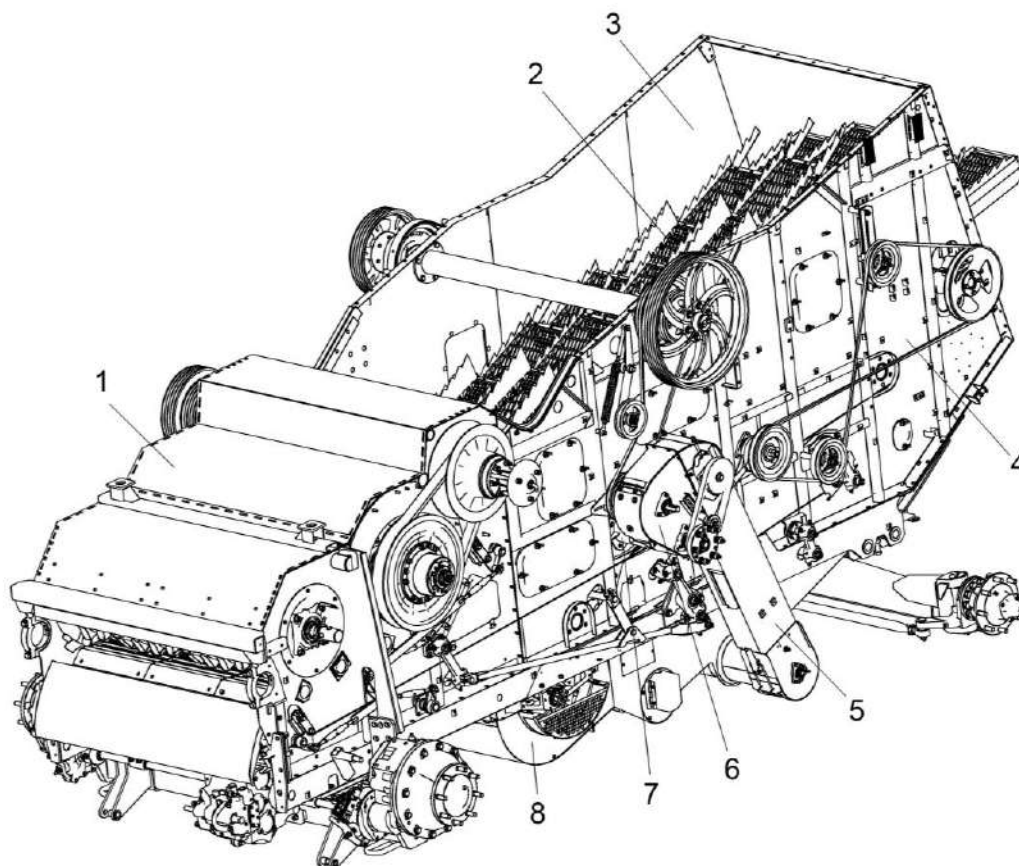
Гидрореверс предназначен для очистки наклонной камеры или адаптера при забивании зерновой массой.

При забивании наклонной камеры или адаптера хлебной массой необходимо:

- при помощи переключателя на пульте управления в кабине комбайна отключить привод наклонной камеры и адаптера;

- удержанием клавиши выключателя реверса наклонной камеры на пульте управления включить реверс;
- очистив рабочие органы, отпустить клавишу выключателя реверса.

1.4.1.2 Очистка

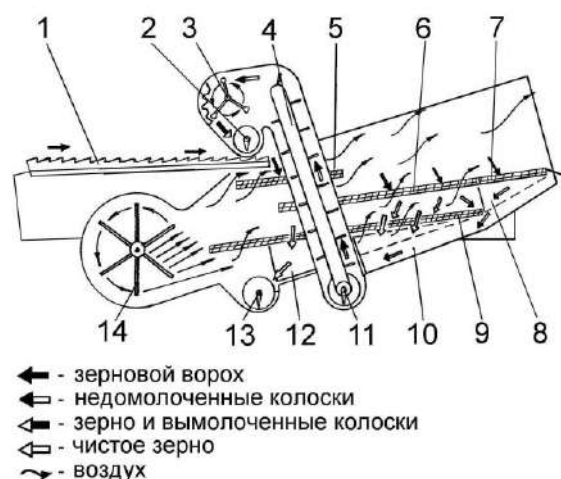


- 1 – молотильный аппарат;
- 2 - соломотряс;
- 3 – боковина правая;
- 4 – боковина левая;
- 5 – элеватор колосовой;
- 6 – устройство домолачивающее;
- 7 – шнек распределительный;
- 8 – шасси

Рисунок 1.4 – Очистка

Схема работы очистки представлена на рисунке 1.5.

Зерновой ворох, попавший после обмолота на стрясную доску 1, совершающую колебательные движения, предварительно перераспределяется – зерно и тяжелые соломенные частицы опускаются вниз и движутся в нижней зоне слоя, а легкие и крупные соломенные частицы перемещаются в его верхней зоне. На пальцевой решетке стрясной доски идет дальнейшая предварительная сепарация вороха: зерно, движущееся в нижней зоне слоя, поступает на дополнительное 5 и верхнее 6 решета верхнего решетчатого стана, а крупные соломенные частицы проходят по пальцевой решетке над решетками. Полова и легкие примеси под действием воздушной струи вентилятора 14 выдуваются из очистки и оседают на поле. Крупные соломенные частицы, идущие сходом с верхнего решета 6 и его удлинителя 7, также попадают на поле. На удлинителе 7 выделяются недомолоченные колоски, которые поступают в колосовой шнек 11. Зерно, очищенное на верхнем решете 6, поступает на нижнее решето 9 нижнего решетчатого стана, где очищается окончательно. Очищенное зерно по поддону зерновому 12 подается в зерновой шнек 13 и далее зерновым элеватором и грузным шнеком в бункер зерна, а сходы с нижнего решета поступают по поддону колосовому 10 в колосовой шнек 11, после чего транспортируются колосовым элеватором 4 на повторный обмолот в домолачивающее устройство 3, а затем распределительным шнеком 2 распределяются повторно по ширине стрясной доски 1.



- 1 – стрясная доска;
- 2 – шнек распределительный;
- 3 – устройство домолачивающее;
- 4 – элеватор колосовой;
- 5 – дополнительное решето;
- 6 – решето верхнее;
- 7 - удлинитель верхнего решета;
- 8 - поддон удлинителя;
- 9 – решето нижнее;
- 10 – поддон колосовой;
- 11 – шнек колосовой;
- 12 – поддон зерновой;
- 13 – шнек зерновой;
- 14 – вентилятор

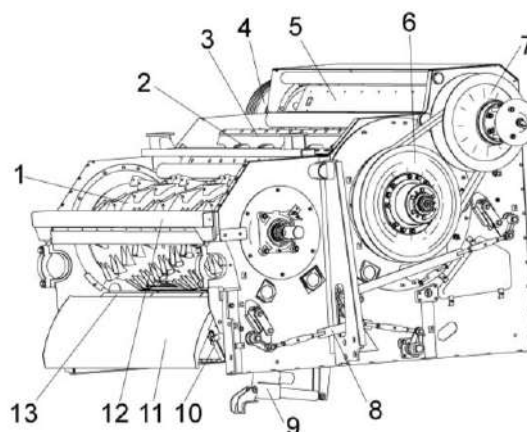
Рисунок 1.5 – Схема работы очистки

1.4.1.3 Аппарат молотильный

Рифленные бичи 3 закреплены на подбичниках остова молотильного барабана 2 поочередно.

Привод молотильного барабана осуществляется клиноременным вариатором 6 с устройством для автоматического натяжения ремня при увеличении крутящего момента.

Вал шестилопастного отбойного битера 5 является одновременно контрприводом наклонной камеры и молотильного барабана.

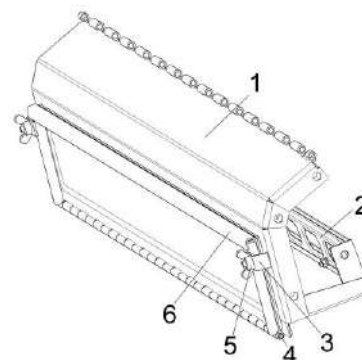


- 1 – барабан ускоряющий;
- 2 – барабан молотильный;
- 3 – бич;
- 4 – шкив;
- 5 – отбойный битер;
- 6, 7 – вариаторы барабана;
- 8 – механизм подъема подбарабаний;
- 9 – электромеханизм;
- 10 – камнеуловитель;
- 11 – щиток;
- 12 – рама;
- 13 – подбарабанье

Рисунок 1.6 – Аппарат молотильный

Основание 1 (рисунок 1.7) и щит 2 камнеуловителя образуют полость для улавливания посторонних предметов, попадающих в молотильный аппарат с хлебной массой.

Очистка полости камнеуловителя осуществляется через откидную крышку 6, которая фиксируется прижимами 3 гайками-барашками 5.

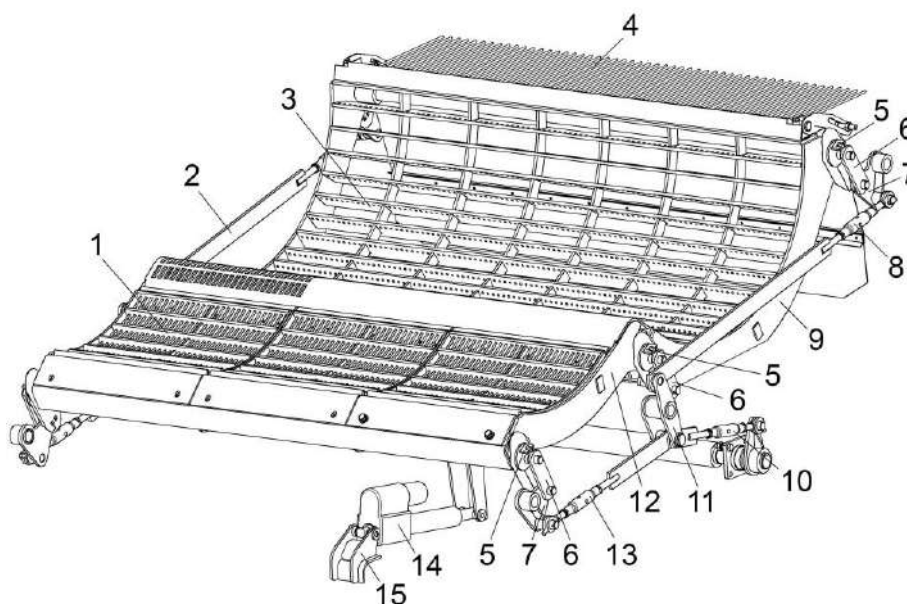


- 1 – основание;
- 2 – щит;
- 3 – прижим;
- 4 – ось;
- 5 – гайка-барашек;
- 6 – крышка

Рисунок 1.7 – Камнеуловитель

Подбарабанье двухсекционное состоит из переднего 12 (рисунок 1.8) и заднего подбарабанья 9, подвешено с помощью тяг 2, 8, 10, 13 стяжек 6 и рычагов 7, 11.

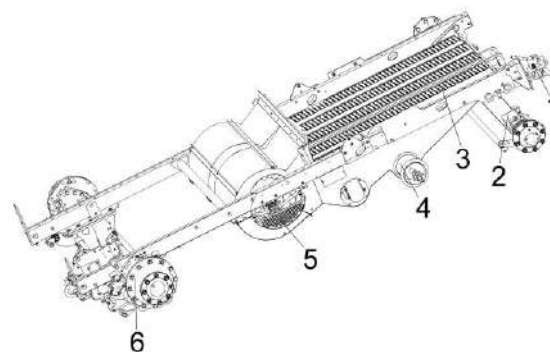
Изменение (увеличение / уменьшение) зазора переднего и заднего подбарабанья производится электро-механизмом 14, при помощи переключателя зазора подбарабанья на пульте управления в кабине комбайна.



- 1 – деки переднего подбарабанья;
- 2, 8, 10, 13 – тяги;
- 3 – дека заднего подбарабанья;
- 4 – решетка пальцевая;
- 5 – фиксаторы;
- 6 - стяжки;
- 7, 11 – рычаги;
- 9 – каркас заднего подбарабанья;
- 12 – каркас переднего подбарабанья;
- 14 - электро-механизм;
- 15 - кронштейн

Рисунок 1.8 – Подбарабанье

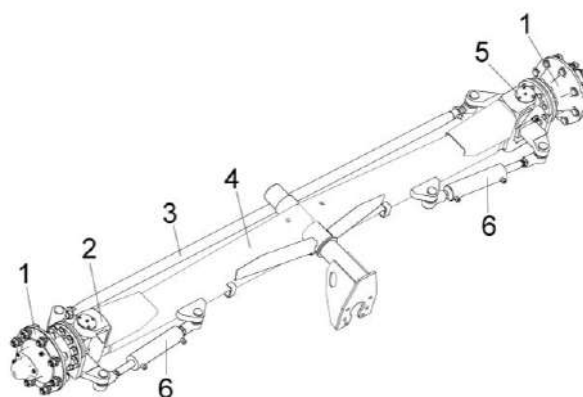
1.4.1.4 Шасси



- 1 – устройство прицепное;
- 2 – мост управляемых колес;
- 3 – стан решетный нижний;
- 4 - блок шнеков;
- 5 – вентилятор;
- 6 – мост ведущих колес

Рисунок 1.9 – Шасси

Поворот колес управляемого моста осуществляется при помощи гидроцилиндров 6 (рисунок 1.10). Для синхронизации поворота служит поперечная рулевая тяга 3.

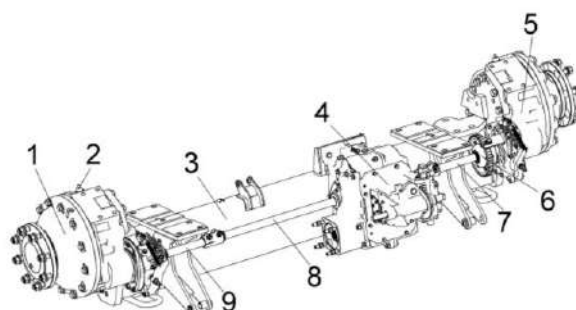


- 1 - ступица;
- 2, 5 - поворотный кулак;
- 3 - тяга рулевая;
- 4 – балка;
- 6 – гидроцилиндр

Рисунок 1.10 - Мост управляемых колес.

Привод колес моста ведущих колес осуществляется от гидромотора через коробку передач 4 (рисунок 1.11), полуоси 7, 8, 9 и бортовые редуктора 1, 5.

Полуавтоматическая система доворота первичного вала коробки передач облегчает переключение скоростных диапазонов.



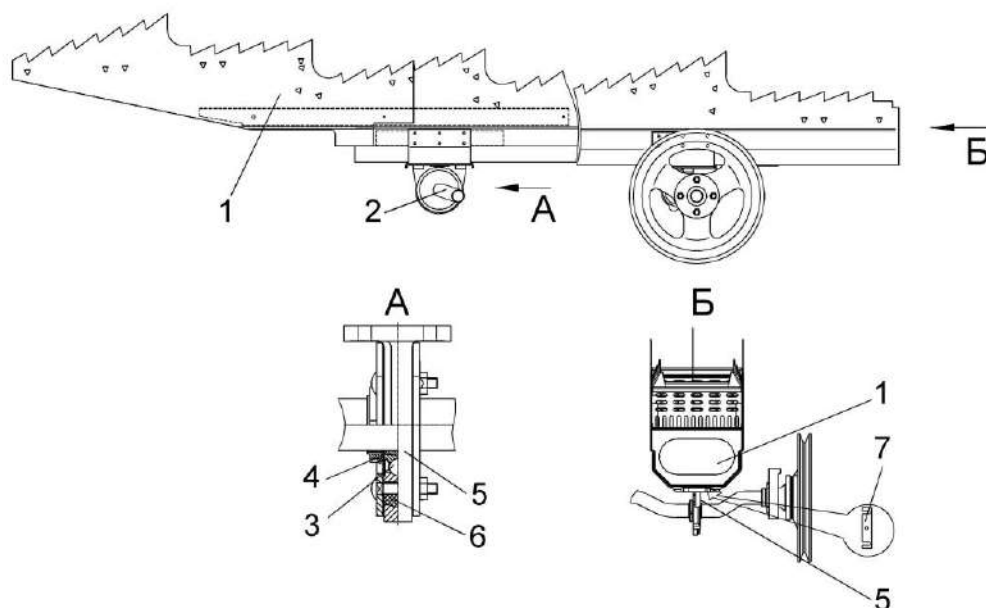
- 1, 5 – бортовые редукторы; 2 – сапун;
- 3 – балка; 4 – коробка передач; 6 – муфта;
- 7, 8, 9 – полуоси

Рисунок 1.11 –Мост ведущих колес

1.4.1.5 Соломотряс

Соломотряс с входящими в него клавишами, укрепленными на ведущем и ведомом коленчатых валах, предназначен для сепарации соломистого вороха.

Клавиши 1 (рисунок 1.12) монтируют на подшипниках 3 одноразовой смазки с разрезными конусными втулками 4. В подшипниковых опорах 5 на ведомом валу 2 между подшипником и корпусом вводят резиновую втулку 6. Последняя компенсирует за счет своей упругой деформации все неточности в размерах валов и расстояния между опорами на клавише. Для устранения перекоса клавиш устанавливают прокладки 7.



- 1 - клавиша;
- 2 - вал ведомый;
- 3 - подшипник;
- 4 - разрезная конусная втулка;
- 5 - опора подшипника;
- 6 - втулка резиновая;
- 7 - прокладки

Рисунок 1.12 - Соломотряс


1.4.1.6 Бункер зерновой

Бункер зерновой (рисунок 1.13) предназначен для сбора зерна во время работы комбайна.


Для удобства наблюдения за заполнением и выгрузкой зерна из бункера на передней боковине корпуса размещено смотровое окно 1.

Для взятия пробы зерна из бункера в процессе работы комбайна предназначено окно пробоотборника 9.

На передней боковине в бункере расположены датчики АСК для звуковой и световой сигнализации о заполнении бункера зерна на 70% и 100%.


 **ВНИМАНИЕ:** Заполнять бункер зерном следует до срабатывания датчиков заполнения бункера на 100%. Дальнейшее заполнение бункера может привести к перегрузке приводов и срабатыванию предохранительной муфты при включении комбайна после остановки и осыпания зерна в загрузной шнек и зерновой элеватор!


Крышка 12 закрывает лаз бункера. Крыша бункера 2 предназначена для защиты от атмосферных осадков и увеличения объема бункера за счет ее трансформации.


 **ВНИМАНИЕ:** Во избежание выхода из строя электромеханизма шнека загрузного 3 при раскрытии в процессе работы комбайна крыши бункера 2 (шнек складывается) необходимо убедиться через смотровое окно 1 в отсутствии зерна и посторонних предметов между фланцами подвижного и неподвижного кожухов шнека в месте складывания. При необходимости произвести очистку, зайдя в бункер через лаз, предварительно сняв крышку 12.

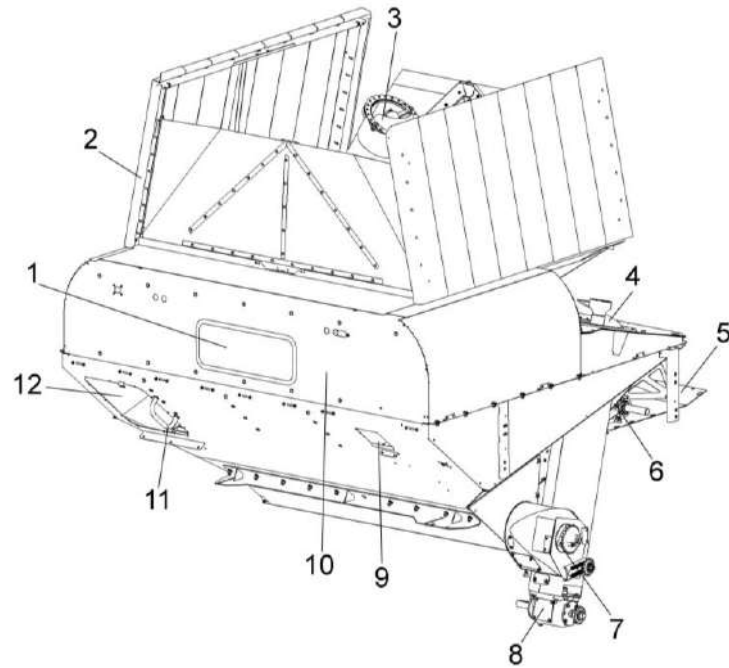
При закрытии крыши бункера 2 (загрузной шнек 3 раскладывается), необходимо убедиться в отсутствии зерна в местах прилегания крыши бункера 2 к верху бункера 10, при необходимости произвести очистку.

Не допускайте при раскрытии крыши бункера вхождения в зону контакта и зацеплению тросиков крыши с выступающими частями бункера.

 **ВНИМАНИЕ:** Во избежание выхода из строя электромеханизма шнека загрузного закрытие крыши бункера производить после полной выгрузки зерна из бункера.

 **ЗАПРЕЩАЕТСЯ** открытие и закрытие крыши бункера при наличии зерна в бункере.

 **ЗАПРЕЩАЕТСЯ** выполнение работ по устранению неисправностей и приведению в исправное состояние при работающих приводах и/или работающем двигателе.



- 1 - смотровое окно;
- 2 - крыша бункера;
- 3 - шнек загрузной зерновой;
- 4 - шнек наклонный выгрузной;
- 5 - настил;
- 6 - виброродно;
- 7 - шнек горизонтальный;
- 8 - редуктор;
- 9 - окно пробоотборника;
- 10 - бункер;
- 11 - поручень;
- 12 - крышка

Рисунок 1.13 – Бункер зерновой

1.4.1.7 Шнек выгрузной с отводом

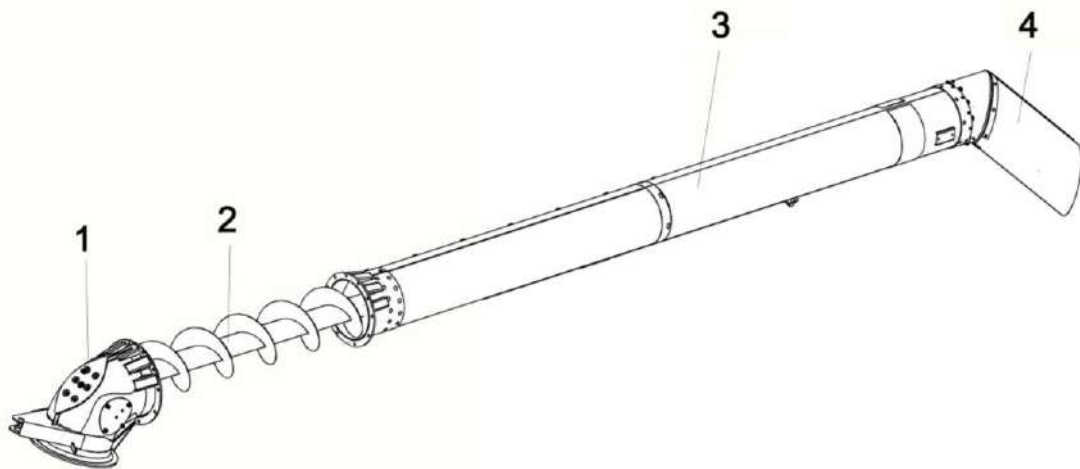
Шнек выгрузной с отводом (рисунок 1.14) предназначен для выгрузки зерна из бункера в транспортное средство.

Шнек поворотный выгрузной 2 может быть установлен при помощи гидроцилиндра в рабочее и транспортное положение, управление осуществляется из кабины комбайна.

В транспортном положении выгрузной шнек поддерживается опорой.

Для осуществления выгрузки зерна устройство снабжено приводом шнека с механизмом включения.

При выгрузке мелкосеменных культур в транспортные средства в ветреную погоду на фартук выгрузного шнека устанавливать чехол КЗК-12-0206280 из комплекта инструмента и принадлежностей.



- 1 – отвод с редуктором;
- 2 – шнек;
- 3 – кожух;
- 4 – фартук

Рисунок 1.14 – Шнек выгрузной с отводом

1.4.1.8 Соломоизмельчитель

Соломоизмельчитель (рисунок 1.15), с входящим в него дефлектором 1, предназначен для измельчения и распределения по полю соломы. При необходимости, его можно без демонтажа с комбайна перенстроить в положение для укладки соломы в валок.

На боковинах корпуса измельчителя 3 в подшипниках установлен ротор измельчителя 5 с закрепленными на нем шарнирно ножами. На боковинах корпуса также закреплена ножевая опора 6 с установленными на ней ножами. В ножевой опоре 6 предусмотрены овальные отверстия, позволяющие поворачивать ее совместно с ножами для изменения длины измельчения.

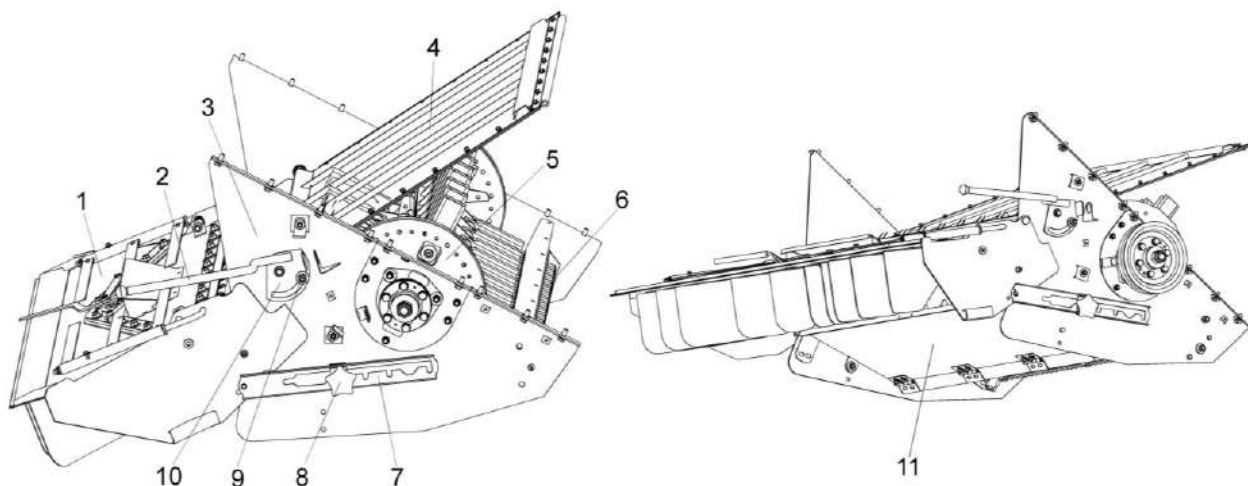
На корпус измельчителя 3 шарнирно навешивается дефлектор 1 и фиксируется ползками 8 на одном из пазов соответственно в одном из положений: транспортном; при укладке соломы в валок; при разбрасывании измельченной соломы по полю.

Между боковинами корпуса на оси шарнирно закрепляется заслонка 4, при помощи ручки 2 сектора 9 заслонка может быть откинута вперед или назад и зафиксирована гайками 9 на осях, приваренных к боковинам корпуса измельчителя 3 и проходящих через продольные пазы секторов.

Привод вала ротора измельчителя 5 осуществляется посредством двух клиноременных передач от главного привода, расположенного на правой стороне комбайна.

Для понижения частоты вращения ротора при уборке гречихи предусмотрена замена шкива измельчителя на шкив большего диаметра из комплекта сменных частей комбайна.

В конструкции соломоизмельчителя предусмотрена блокировка запрета включения главного контрпривода. Перед включением привода контрпривода измельчителя заслонку 4 необходимо перевести в положение назад. В положении, когда заслонка 4 откинута вперед (рисунок 1.15), включение контрпривода соломоизмельчителя запрещено.



- 1 – дефлектор;
- 2, 8 – ручки;
- 3 - корпус измельчителя;
- 4 – заслонка;
- 5 – ротор измельчителя;
- 6 – ножевая опора;
- 7 – полз;
- 9 – гайка;
- 10 – сектор;
- 11 – днище регулируемое

Рисунок 1.15 – Соломоизмельчитель

1.4.1.9 Установка двигателя

На комбайн устанавливается дизельный двигатель ЯМЗ-238ДЕ-23 с системами обеспечения работоспособности.

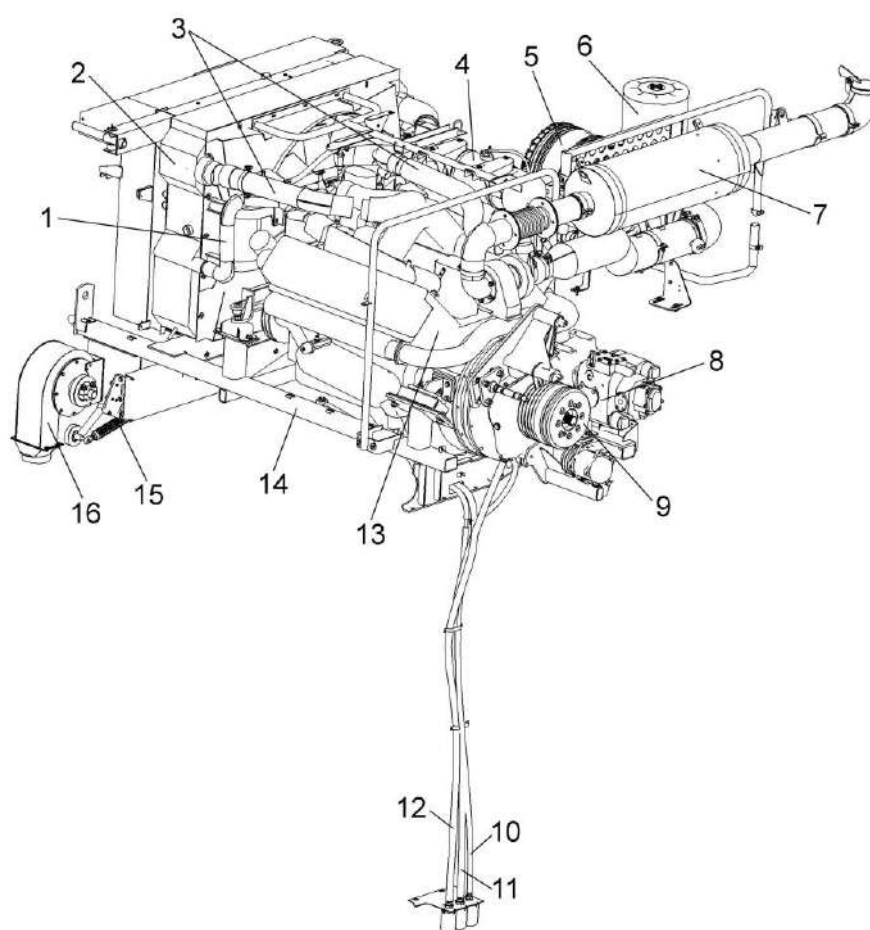
Двигатель 13 (рисунок 1.16) установлен на раме подмоторной 14.

Все сведения по технике безопасности, правилам эксплуатации и техническому обслуживанию двигателя изложены в прилагаемой к каждому двигателю эксплуатационной документации.

Для обеспечения теплового режима двигателя применен радиатор 2 и вентилятор с пластиковыми лопастями.

Воздушный фильтр 5 очищает воздух, втягиваемый лопастями вентилятора, от солоmistых остатков и пыли, предохраняет радиатор 2 от забивания половой и мелкими солоmistыми остатками.

Слив охлаждающей жидкости производится через рукав 10, слив масла из редуктора через рукав 11, слив масла из картера двигателя через рукав 12.



- 1 – труба водяная верхняя;
- 2 – радиатор;
- 3 – трубы воздушные;
- 4 – бачок расширительный;
- 5 – воздушный фильтр;
- 6 – воздухозаборник вращающийся;
- 7 – глушитель;
- 8 – установка гидронасосов;
- 9 – главный привод;

- 10 – сливной рукав охлаждающей жидкости;
- 11 – сливной рукав масла из редуктора;
- 12 – сливной рукав масла из картера двигателя;
- 13 – двигатель;
- 14 – рама подмоторная;
- 15 – устройство натяжное;
- 16 – вентилятор

Рисунок 1.16 – Установка двигателя

1.4.1.10 Гидросистема

Гидросистема комбайна состоит из гидросистемы рабочих органов и рулевого управления и гидросистемы привода ходовой части.

1.4.1.10.1 Гидросистема рабочих органов и рулевого управления

Схема гидравлическая принципиальная гидросистемы рабочих органов и рулевого управления приведена в приложении А, рисунок А.1.

Схемы включения электромагнитов гидроблоков ГБ2.1 и ГБ2.2 и гидроблока ГБ2.3 приведены в приложении Б, рисунок Б.4.

Гидросистема рулевого управления комбайна предназначена для осуществления поворота колес управляемого моста комбайна. Связь гидроцилиндров поворота колес с насосом-дозатором, установленным в рулевой колонке, осуществляется посредством рабочей жидкости, а насос – дозатор имеет механическую связь с рулевым колесом.

Гидросистема рабочих органов предназначена для управления гидроцилиндрами:

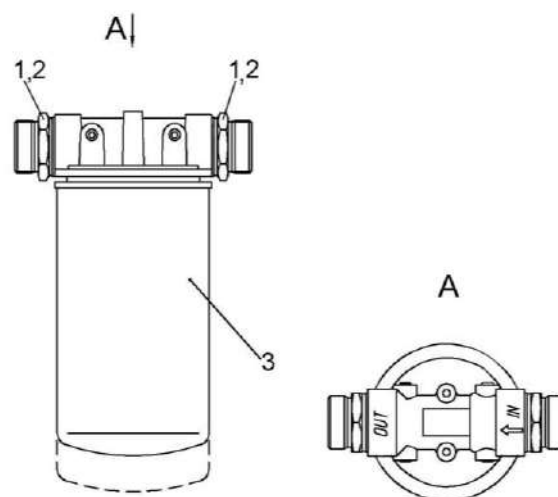
- включения главного привода;
- вариатора молотильного барабана;
- включения выгрузного шнека;
- включения вибродна;
- поворота выгрузного шнека;
- подъема жатки (наклонной камеры);
- привода наклонной камеры;
- горизонтального перемещения мотовила жатки;
- перемещения жатки относительно наклонной камеры;
- вертикального перемещения мотовила жатки;
- гидромоторами включения реверса наклонной камеры.

Управление гидроцилиндрами осуществляется электроуправляемыми гидрораспределителями гидроблоков четырехсекционного, пятисекционного и двухсекционного или как вариант односекционного.

Для очистки масла гидросистемы рабочих органов и рулевого управления применяются фильтры сливной (рисунок 1.17) и напорный (рисунок 1.18).

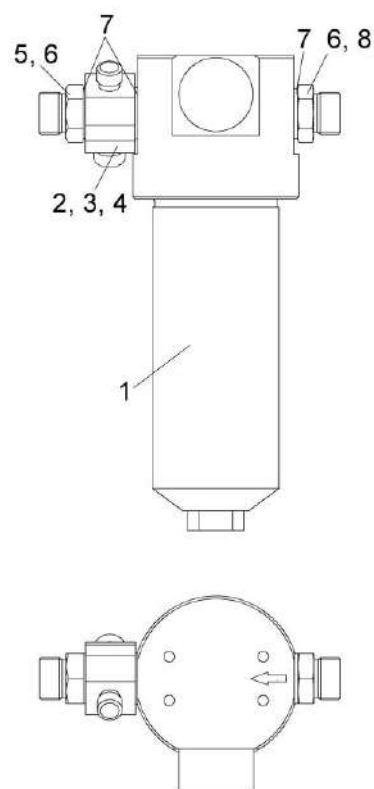
Контроль давления масла в гидросистеме рабочих органов производится по манометру, установленному на площадке входа комбайна.

Информация по давлению не выводится на экран бортового компьютера.



- 1 – штуцер выходной;
- 2 – заглушки;
- 3 – фильтр

Рисунок 1.17 – Фильтр сливной



- 1 – фильтр напорный ФСК-20-МА;
- 2 – угольник поворотный;
- 3, 4, 6 - заглушки;
- 5 – болт поворотного угольника;
- 7 – прокладки;
- 8 – штуцер

Рисунок 1.18 – Фильтр напорный

1.4.1.10.2 Гидросистема привода ходовой части

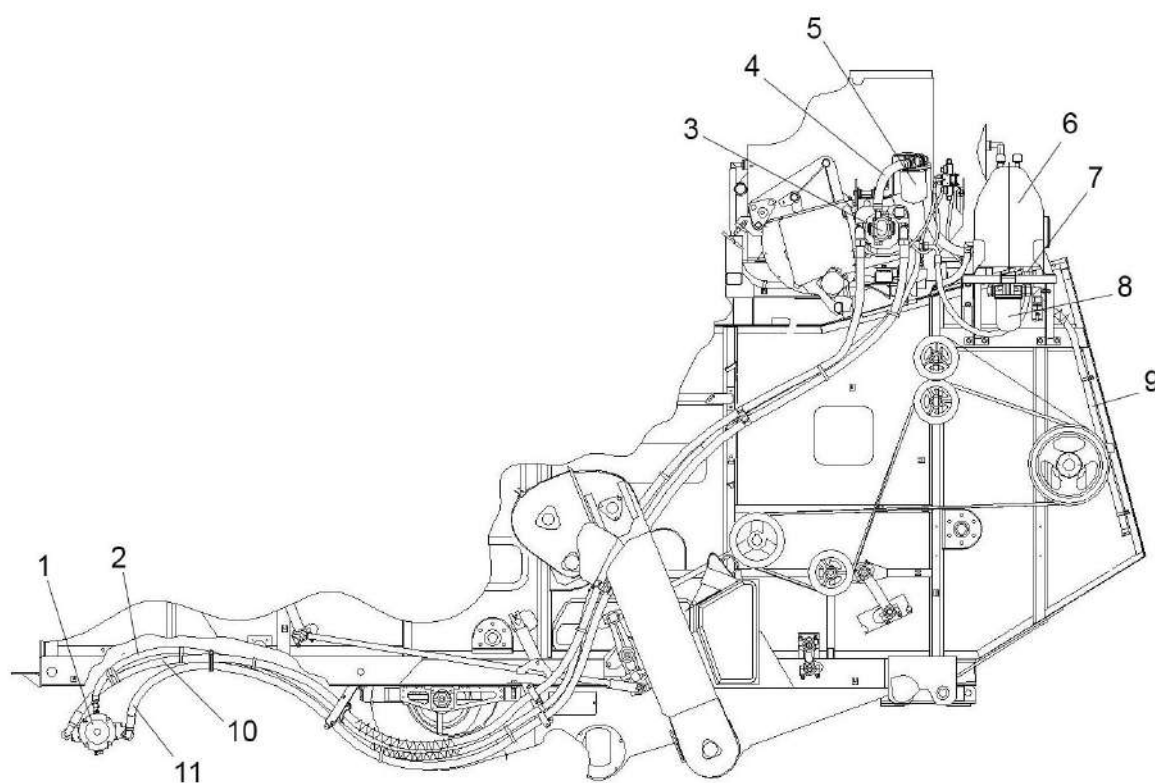
Гидросистема привода ходовой части выполнена на базе объемного гидропривода.

Принципиальная гидравлическая схема гидросистемы привода ходовой части приведена в приложении А, рисунок А.2.

Изменение скорости движения комбайна и реверсирование осуществляется изменением производительности гидронасоса 3 (рисунок 1.19).

Контроль за температурой рабочей жидкости осуществляется датчиками. Датчик аварийной температуры установлен в масляном баке. Датчик указателя температуры установлен на гидронасосе. Сигналы с датчиков выводятся на экран бортового компьютера.

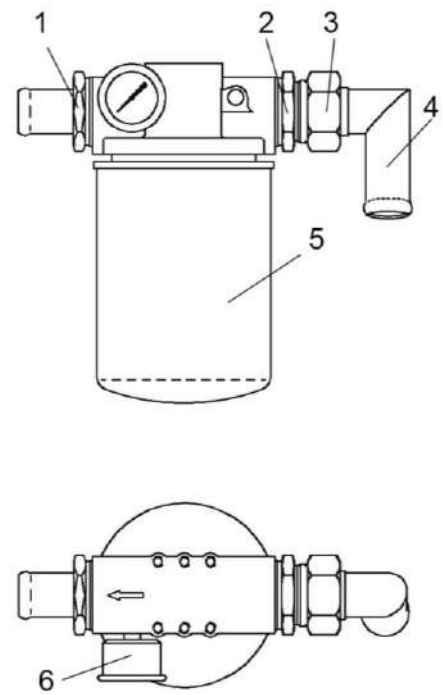
Масляный бак 6 - общий для гидросистемы привода ходовой части и гидросистемы рабочих органов и рулевого управления.



- 1 – гидромотор;
- 2, 9 – рукава;
- 3 – гидронасос;
- 4, 10, 11 – рукава высокого давления;
- 5 – фильтр всасывающий;
- 6 - бак масляный;
- 7 - гидроклапан обратный;
- 8 – фильтр

Рисунок 1.19 – Гидросистема привода ходовой части

Для очистки масла применен фильтр всасывающий (рисунок 1.20) на корпусе которого установлен вакуумметр 6.



- 1, 2 – штуцера;
- 3 – гайка;
- 4 - угольник;
- 5 – фильтр;
- 6 – вакуумметр

Рисунок 1.20 – Фильтр всасывающий

1.4.1.11 Пневмосистема

Пневмосистема (рисунок 1.21) комбайна используется для подкачки шин, очистки фильтров двигателя и кабины, очистки радиатора двигателя и комбайна от пыли, грязи и поживных остатков.

Пневмовывод 4 предназначен для подключения пневмопистолета ПП (Приложение А.3) для обдува комбайна, или шланга для накаивания шин ШН для подкачки шин, с применением шланга Ш длиной 11м для возможности использования в любой точке комбайна. Шланги и пневмопистолет поставляются в комплекте сменных частей.

На пневмовыводе установлена заглушка, для предотвращения попадания влаги и грязи.

Показания давления воздуха в пневмосистеме контролируются штатным манометром 3.

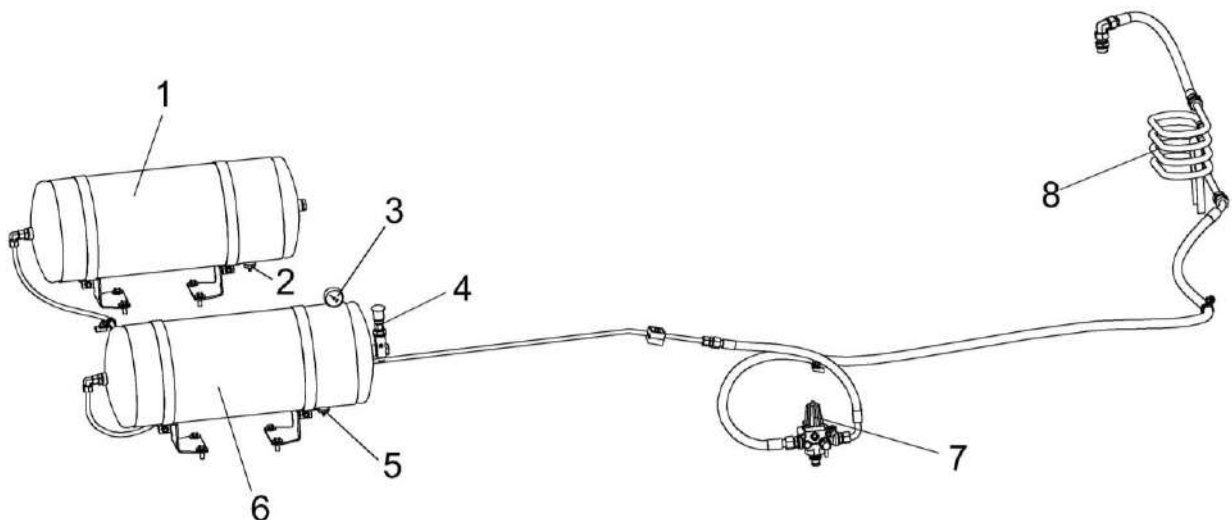
Ресиверы 1, 6 предназначены для накапливания нагнетаемого компрессором сжатого воздуха. В их конструкциях установлены клапаны слива конденсата 2, 5.

Клапаны слива конденсата предназначены для слива из ресиверов конденсированной влаги, а при необходимости для сброса давления из пневмомагистралей и ресиверов.

⚠ ВНИМАНИЕ: Перед обдувкой радиатора и фильтров произвести слив конденсата из ресиверов!

С целью исключения нарушения работоспособности комплектующих пневмосистемы регулярно осуществляйте сброс конденсата.

Схема пневматическая принципиальная комбайна представлена в приложении А, рисунок А.3.



- 1, 6 – ресиверы;
- 2, 5 – клапаны слива конденсата;
- 3 – манометр;
- 4 – пневмовывод;
- 7 – регулятор давления;
- 8 – спиральный охладитель

Рисунок 1.21 – Пневмосистема

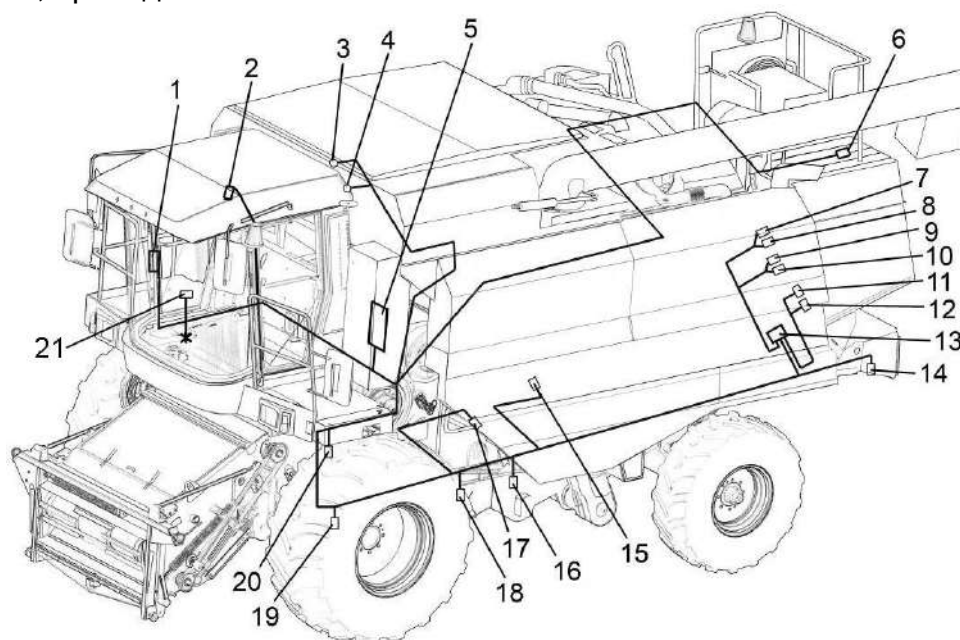
1.4.1.12 Электрооборудование

Система электрооборудования комбайна однопроводная, напряжением 24 В.

Схема электрическая принципиальная комбайна представлена в приложении Б, рисунок Б.1 - Б.8.

Электрооборудование комбайна включает в себя источники электропитания, пусковые устройства, контрольно-измерительные приборы, приборы наружного и внутреннего освещения, световой и звуковой сигнализации, устройства управления гидроблоками, автоматическую систему контроля (АСК) технологического процесса и состояния комбайна, коммуникационную аппаратуру, датчики, жгуты, провода.

Источниками электропитания являются две аккумуляторные батареи соединенные последовательно и генератор.



- 1 – бортовой компьютер;
- 2 – датчик блокировки лаза в бункер;
- 3, 4 - указатели заполнения бункера зерна;
- 5 – модуль ввода-вывода из комплекта бортового компьютера;
- 6 – датчик забивания соломотряса;
- 7, 8, 9, 10 - пьезоэлектрические датчики потерь зерна за соломотрясом;
- 11, 12 – пьезоэлектрические датчики потерь зерна за очисткой;
- 13 – устройство формирования импульсов или блок модуля потерь;
- 14 - датчик оборотов соломоизмельчителя;
- 15 - датчик оборотов соломотряса;
- 16 - датчик оборотов зернового шнека;
- 17 - датчик оборотов колосового шнека;
- 18 - датчик оборотов вентилятора;
- 19 – датчик скорости движения;
- 20 - датчик оборотов молотильного барабана;
- 21 – разъем для подключения системы мониторинга

Рисунок 1.22 - Автоматическая система контроля комбайна (АСК)

Автоматическая система контроля АСК (рисунок 1.22) предназначена:

- для измерения частоты вращения молотильного барабана, вентилятора очистки, колосового и зернового шнеков, соломотряса, соломоизмельчителя и для измерения скорости движения комбайна;

- для выявления отклонений от номинала частоты вращения основных агрегатов комбайна;

- для звуковой и световой сигнализации об отклонениях от нормы режимов работы основных рабочих органов комбайна, заполнения бункера зерна.

- индикации потерь зерна.

АСК состоит из следующих устройств:

- бортовой компьютер;
- датчики (ПрП-1М, ВК2А2 и др.);
- пьезоэлектрические датчики потерь зерна (ДПЗП-1);
- модуль потерь;
- соединительные кабели.

Датчики ДПЗП-1 предназначены для преобразования кинетической энергии падающих зерен в электрические сигналы и установлены в конце решет системы очистки и в молотильном аппарате.

Модуль потерь установлен на бочковине комбайна возле гидроблока и предназначен для усиления электрических сигналов, поступающих с датчиков ДПЗП-1 и формирования импульсов.

Показания убранной площади на экране бортового компьютера являются справочной информацией и имеют погрешность измерения площади в сторону увеличения. Погрешность вносят такие факторы, как уборка не всей шириной жатки, развороты комбайна при включенном главном контрприводе, выгрузка зерна с включенным главным контрприводом и т.д.

Разъем для подключения системы мониторинга расположен в пульте управления:

Конт.1 - CAN H; Конт.3 - GMO;

Конт.4 - +24в; Конт.6 - CAN L.



ПРЕДОСТЕРЕЖЕНИЕ:

Фара освещения решет (EL18) имеет функцию автоматического отключения освещения при запуске двигателя или отключения выключателя МАССЫ.

Схемы соединений шкафов распределительных АГАТ и МПОВТ представлены на рисунке 1.23.

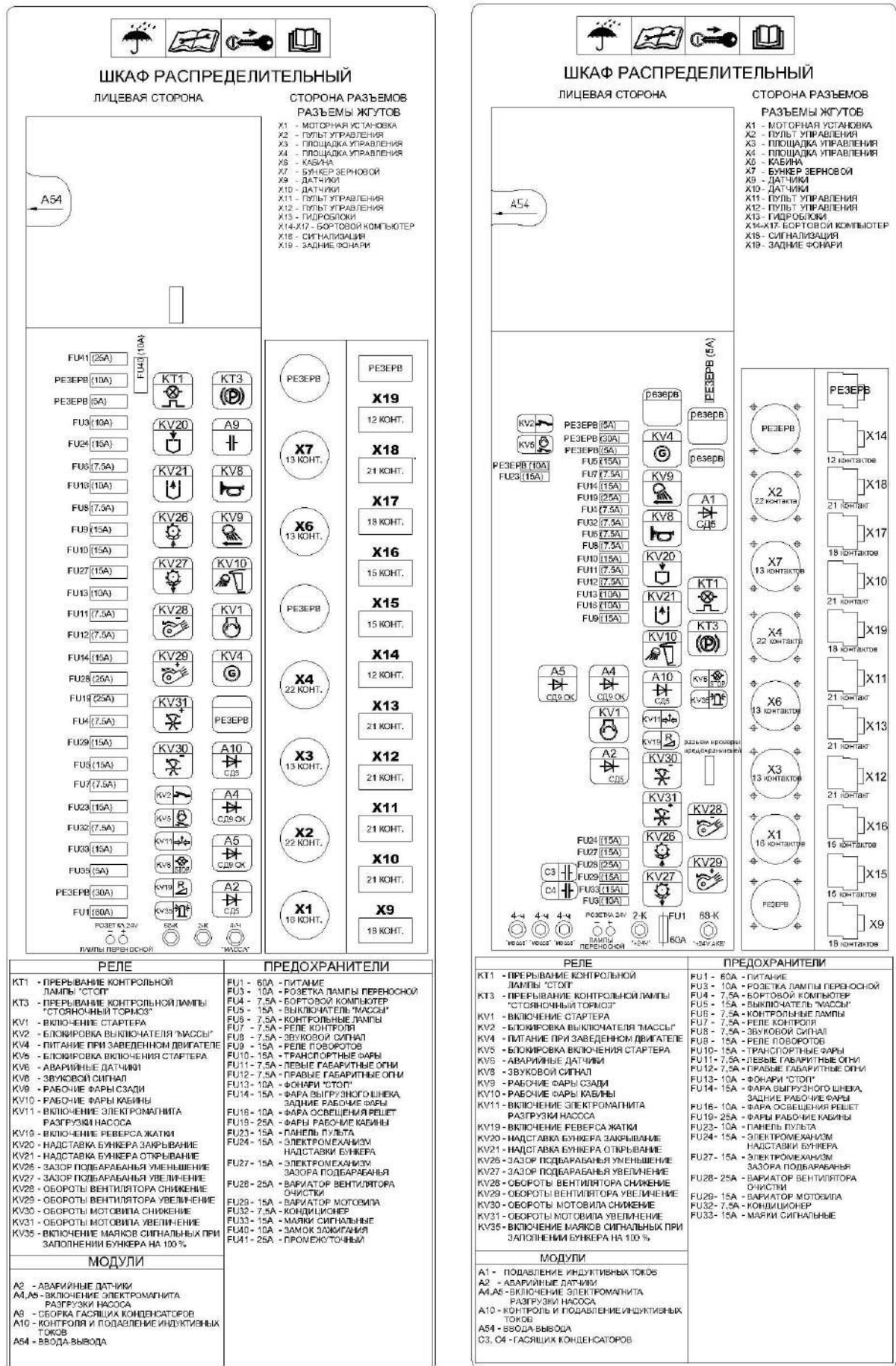


Рисунок 1.23 – Схема соединений шкафа распределительного

1.5 Органы управления и приборы

1.5.1 Кабина

На комбайне установлена одно-местная кабина повышенной комфортности с системой устройств для нормализации микроклимата.

На кронштейне крыши кабины 1 (рисунок 1.24) с левой стороны установлен проблесковый маячок 3.

10 – фиксатор солнцезащитной шторки 11. Для поднятия шторки потянуть вниз.

Для опускания шторки потянуть вниз за треугольную ручку на шторке.

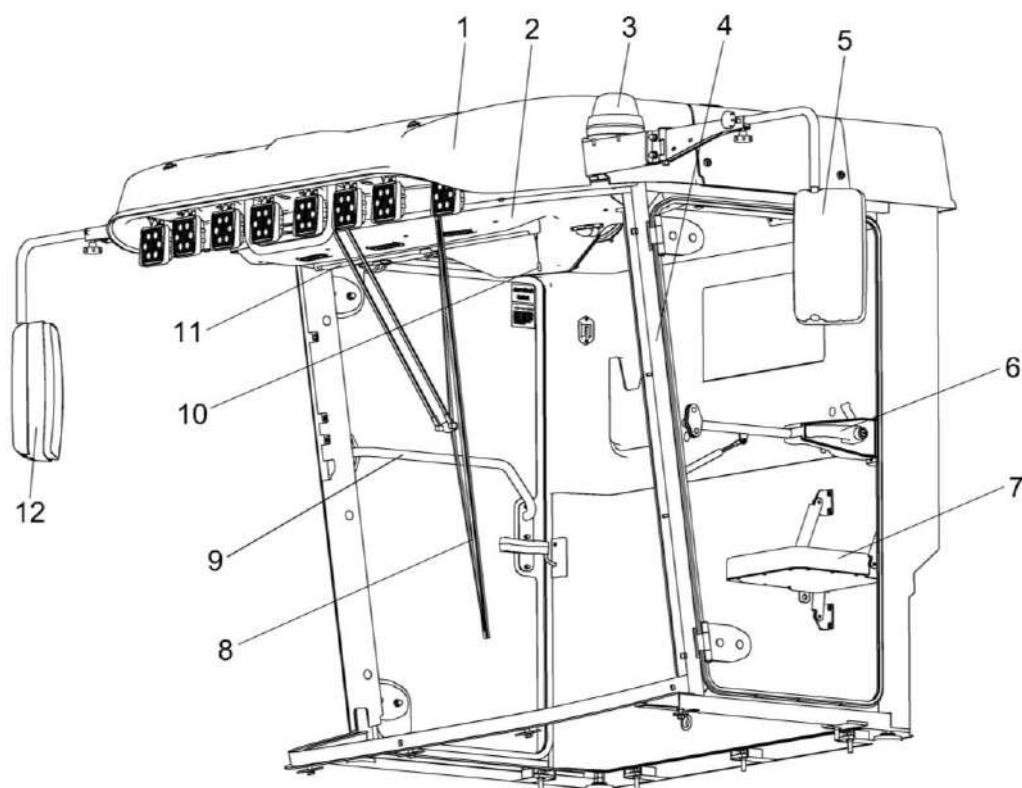
Фиксация в выбранном положении автоматическая.

8 – стеклоочиститель, предназначен для очистки ветрового стекла. Переключатель управления стеклоочистителем находится на рулевой колонке.

7 – дополнительное сиденье. Предназначено для посадки инструктора.



ЗАПРЕЩАЕТСЯ использовать сиденье для перевозки детей и пассажиров!



- 1 – крыша;
- 2 – потолок;
- 3 – маячок проблесковый;
- 4 – каркас;
- 5, 12 – зеркала;
- 6 – дверь;
- 7 – дополнительное сиденье;
- 8 – стеклоочиститель;
- 9 – дверь аварийного выхода;
- 10 – фиксатор солнцезащитной шторки;
- 11 – солнцезащитная шторка

Рисунок 1.24 – Кабина

Для открытия двери 6 кабины снаружи необходимо: вставить ключ 3 (рисунок 1.25) в кнопку 2 ручки замка 6, повернуть ключ против часовой стрелки, вынуть ключ, нажать на кнопку 2, потянуть за ручку 4 на себя и открыть дверь.

⚠ ПРЕДОСТЕРЕЖЕНИЕ: Ключ открытия двери кабины и выключатель зажигания – единый.

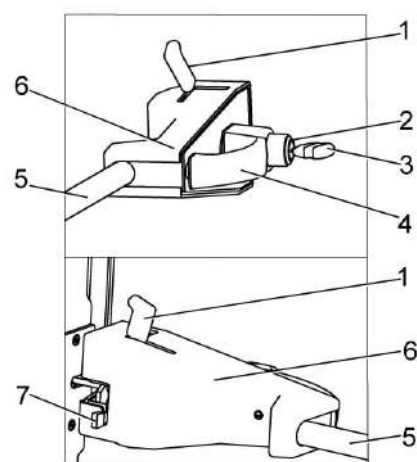
Для закрытия двери снаружи хлопнуть дверь за ручку 4, вставить ключ 3 в кнопку 2 ручки замка, повернуть ключ по часовой стрелке, вынуть ключ из замка.

Для закрытия двери изнутри хлопнуть дверь потянув за ручку 5.

Для фиксации двери изнутри в закрытом положении опустить фиксатор 7 вниз.

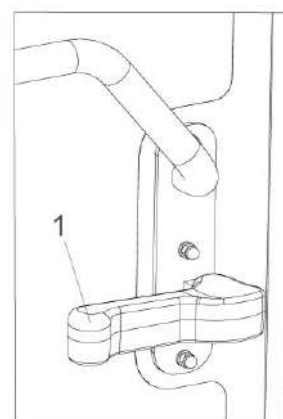
Для открытия двери изнутри необходимо, придерживая дверь, перевести ручку 1 вперед.

9 – дверь аварийного выхода (рисунок 1.24). Фиксируется в закрытом положении ручкой 1 (рисунок 1.26). Для открытия двери повернуть ручку и открыть дверь от себя.



- 1 – ручка;
- 2 – кнопка;
- 3 – ключ;
- 4 – ручка наружная;
- 5 – ручка внутренняя;
- 6 – замок;
- 7 – фиксатор

Рисунок 1.25 – Замок двери



- 1 – ручка

Рисунок 1.26 – Дверь аварийного выхода

1.5.2 Площадка управления

5 – сиденье оператора (рисунок 1.27), предназначено для посадки оператора. Регулируется по массе оператора, в продольном направлении, высоте расположения подушки сиденья от пола, углам наклона спинки и подлокотников.

11, 12 – тормозные педали. При нажатии на одну из педалей затормаживается соответствующее ведущее колесо.

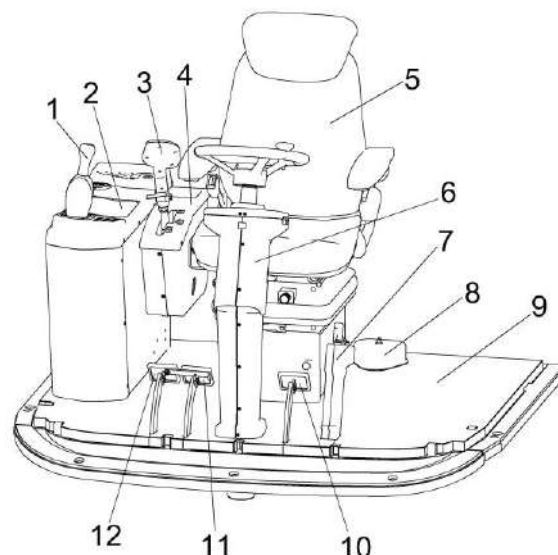
При перемещении рукоятки управления стояночным тормозом 7 вверх на себя ведущие колеса затормаживаются, при перемещении вниз от себя (предварительно повернув ее на 90° против часовой стрелки) – растормаживаются.

6 – рулевая колонка (рисунок 1.27). На рулевой колонке расположено рулевое колесо и элементы управления, светосигнальным оборудованием.

4 - блок управления закреплен на кронштейне, жестко связанном с сиденьем оператора.

В передней части блока установлена рукоятка управления скоростью движения 3, совмещающая в себе функции управления жаткой, наклонной камерой и выгрузным шнеком.

2 – пульт управления. Пульт находится с правой стороны оператора. На пульте расположены элементы управления двигателем и рабочими органами. Внутри пульта расположен блок реле и предохранителей.



- 1 - рычаг переключения передач;
- 2 - пульт управления;
- 3 - рукоятка управления скоростью движения;
- 4 - блок управления;
- 5 - сиденье;
- 6 - рулевая колонка;
- 7 - рукоятка стояночного тормоза;
- 8 - крышка бачка тормозной жидкости;
- 9 - коврик;
- 10 - педаль блокировки коробки передач;
- 11, 12 - тормозные педали

Рисунок 1.27 – Площадка управления

Для обеспечения одновременного торможения правого и левого ведущих колес педали блокируются планкой 2 (рисунок 1.28).

! **ВНИМАНИЕ:** При движении по дорогам общей сети, в населенных пунктах и при работе в поле, педали должны быть сброкированы между собой планкой.

Раздельное использование педалей допускается только в случае буксования одного из колес и для крутых поворотов, разворотов.

1 – рычаг переключения передач (рисунок 1.27) расположен на пульте управления.

Схема переключения передач приведена на рисунке 1.29.

Нейтральное положение рычага переключения передач соответствует вертикальному его расположению.

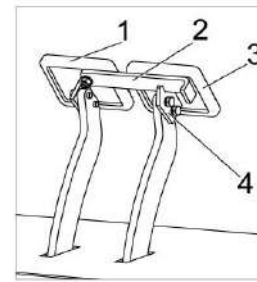
Для улучшения процесса переключения передач комбайн оборудован системой доворота вала гидромотора ГСТ.

Система включается при нажатии на педаль блокировки коробки передач 10 (рисунок 1.27).

При этом гидросистема осуществляет возвратно-вращательные движения первичного вала коробки диапазонов в соответствии с временем, установленным на реле времени, расположенном внутри пульта управления.

Режим и длительность работы реле установлены заводом-изготовителем в соответствии с рисунком 1.30. Значения, устанавливаемые на реле времени, соответствуют времени вращения вала в одну и в противоположную сторону и выражены в 0.1с, в диапазоне 0.1-9.9с).

При наличии затруднений при переключении передач, а так же при работе комбайна на уклонах, рекомендуется увеличить длительность работы реле времени.



1, 3 – педали тормозные;
2 – планка;
4 – упор

Рисунок 1.28 – Тормозные педали



1, 2, 3, 4 – передачи;
N - нейтраль

Рисунок 1.29 – Схема переключения передач

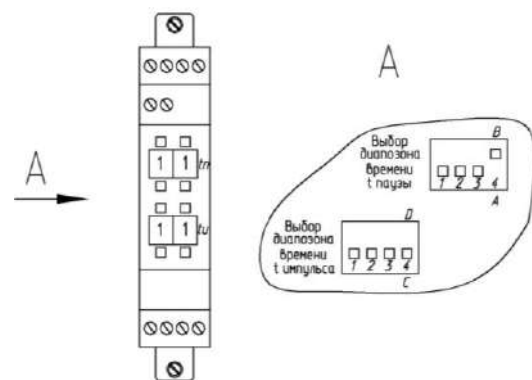


Рисунок 1.30 – Реле времени

Так же допускается при необходимости при помощи рукоятки управления скоростью движения, соблюдая технику безопасности (возможно незначительное перемещение комбайна), слегка повернуть гидромотором первичный вал коробки диапазонов до совпадения зубьев и впадин шестерен, вернуть рукоятку управления скоростью движения в нейтральное положение и произвести включение выбранной передачи.



ПРЕДОСТЕРЕЖЕНИЕ: Увеличение длительности работы реле времени вызывает увеличение перемещения комбайна (покачивания) при включенной передаче, нажатой педали блокировки и нахождении рукоятки управления скоростью движения в нейтральном положении.



ПРЕДОСТЕРЕЖЕНИЕ: В целях безопасности при переключении передач удерживайте комбайн тормозными педалями 11, 12 (рисунок 1.27)!

Для включения одной из передач необходимо:

1) нажать (и не отпускать) на педаль блокировки коробки передач 9 для отключения блокировки и включения системы доворота вала гидромотора ГСТ;

2) перевести рычаг переключения передач 1 влево для включения **1** или **2** передачи или вправо для включения **3** или **4** передачи. При этом необходимо воздействовать на рычаг постоянным усилием, без ударов и рывков. Возможно ступенчатое перемещение рычага переключения передач;

3) отпустить педаль блокировки коробки передач 10 для включения блокировки;

4) выключение передач и перевод рычага в нейтральное положение производить в обратной последовательности.

1.5.3 Пульт управления

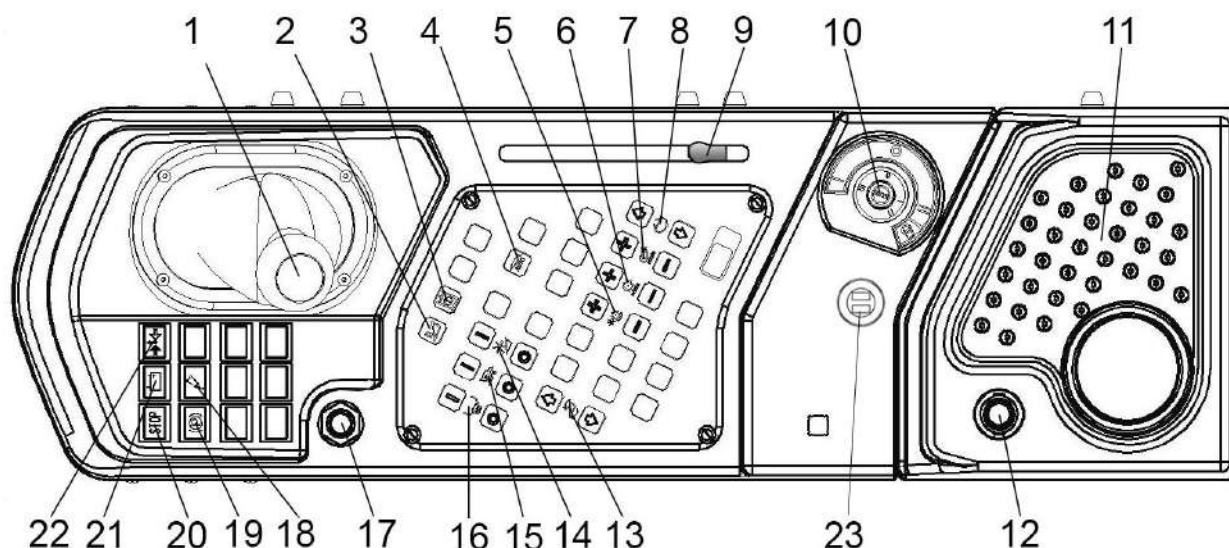



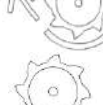







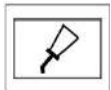


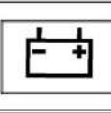
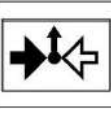




Рисунок 1.31 – Пульт управления комбайна

Название пиктограмм кнопок электрооборудования на пульте управления комбайна (рисунок 1.31):

- 1 - рукоятка рычага переключения передач;
- 2 -  выключатель реверса адаптеров и наклонной камеры;
- 3 -  выключатель питания электрогидравлики;
- 4 -  включение дополнительного цикла централизованной системы смазки;
- 5 -  переключатель зазора подбарабанья увеличение/уменьшение зазора;
- 6 -  переключатель вариатора молотильного барабана увеличение /снижение оборотов;
- 7 -  переключатель вариатора вентилятора очистки увеличение /снижение оборотов;
- 8 -  переключатель открытия/закрытия крышки зернового бункера;
- 9 - регулятор оборотов двигателя;
- 10 - выключатель зажигания;
- 11 - крышка;
- 12 - розетка 12В;
- 13 -  переключатель выдвижения/втягивания гидроцилиндров рамки наклонной камеры;

- | | | | |
|----|---|---|--|
| 14 |  | переключатель включения/выключения привода наклонной камеры и жатки; | |
| 15 |  | переключатель включения/выключения главного привода | |
| 16 | - |  | переключатель включения/выключения вибродна; |
| 17 | - | - | кнопка дистанционного управления выключателем ПИТАНИЯ; |
| 18 | * |  | контрольная лампа включения централизованной системы смазки; |
| 19 | |  | контрольная лампа стояночного тормоза (красная); |
| 20 | - |  | контрольная лампа аварийных режимов комбайна «Стоп» (красная); |
| 21 | - |  | контрольная лампа разряда аккумуляторных батарей (красная); |
| 22 | - |  | контрольная лампа включения разгрузочно предохранительного клапана (зеленая). |
| 23 | - | | USB разъем. Используется для подключения электронных портативных устройств (смартфонов, планшетов и пр.) |

*  **ПРЕДОСТЕРЕЖЕНИЕ:** С целью предотвращения выхода из строя выключателя ПИТАНИЯ (МАССЫ) кнопку дистанционного управления выключателем держите во включенном состоянии не более 2 с!

 **ПРЕДОСТЕРЕЖЕНИЕ:** Для открывания капотов, двери бункера, аккумуляторного ящика, электрошкафа и инструментального ящика используйте специальный ключ, который должен всегда находиться в одной связке с ключом от кабины.

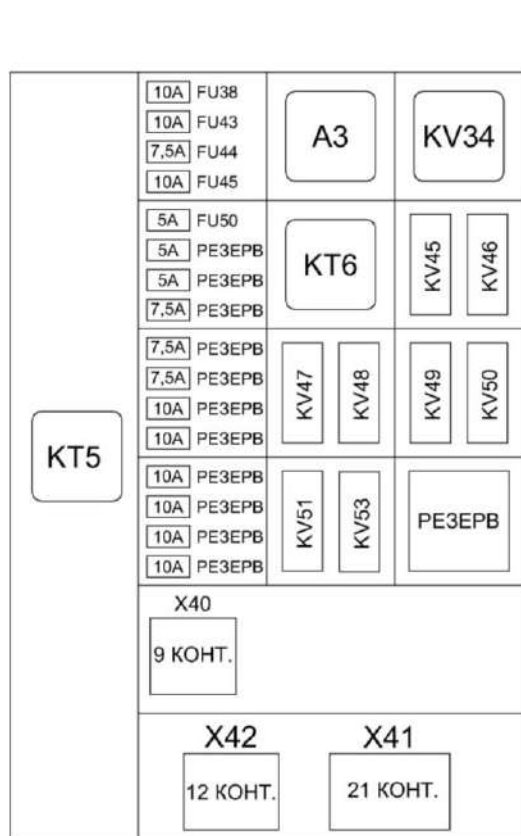
 **ПРЕДОСТЕРЕЖЕНИЕ:** Ключ выключателя зажигания и открытия двери кабины – единый.

Внутри пульта расположен блок реле и предохранителей (рисунок 1.32).

⚠ ВНИМАНИЕ: Строго соблюдать номиналы токовых значений предохранителей при их замене!

Перед заменой вышедшего из строя предохранителя найти причину его перегорания и устранить.

Установка предохранителей большего номинала приведет к расплавлению проводов электрожгутов.



- ПРЕДОХРАНИТЕЛИ**
- FU38 - СИСТЕМЫ СМАЗКИ
 - FU43 - ПИТАНИЯ 12В
 - FU44 - КОМПРЕССОРА СИДЕНЬЯ
 - FU45 - АДАПТЕРА РУКОЯТКИ УПРАВЛЕНИЯ
 - FU50 - СИСТЕМЫ ДОВОРОТА ВАЛА И ЦЕПИ БЛОКИРОВОК БУНКЕРА

- РЕЛЕ**
- KT5 - ДОВОРОТА ВАЛА ГИДРОМОТОРА
 - KT6 - РЕЛЕ-ТАЙМЕР
 - KV34 - ПИТАНИЯ 12В
 - KV45 - ВКЛЮЧЕНИЯ ГЛАВНОГО ПРИВОДА
 - KV46 - ВЫКЛЮЧЕНИЯ ГЛАВНОГО ПРИВОДА
 - KV47 - БЛОКИРОВКИ ОПУСКАНИЯ НАДСТАВКИ КРЫШИ БУНКЕРА
 - KV48 - БЛОКИРОВКИ ПОДЪЕМА НАДСТАВКИ КРЫШИ БУНКЕРА
 - KV49 - ВКЛЮЧЕНИЯ ГЛАВНОГО ПРИВОДА ПРИ СЛОЖЕННОЙ НАДСТАВКЕ КРЫШИ БУНКЕРА
 - KV50 - ВКЛЮЧЕНИЯ ГЛАВНОГО ПРИВОДА ПРИ ПОДНЯТОЙ НАДСТАВКЕ КРЫШИ БУНКЕРА
 - KV51 - ВЫКЛЮЧЕНИЯ ВИБРОДНА
 - KV53 - КОНТРОЛЯ НАПОЛНЕНИЯ БУНКЕРА
 - A3 - СБОРКА ДИОДНАЯ ПЕРЕЛИВНОЙ СЕКЦИИ

- РАЗЪЕМЫ ЖГУТОВ**
- X40 - УПРАВЛЕНИЯ ГИДРОМОТОРОМ
 - X41 - ПУЛЬТА УПРАВЛЕНИЯ
 - X42 - ПУЛЬТА УПРАВЛЕНИЯ

Рисунок 1.32 – Реле и предохранители пульта управления

1.5.4 Колонка рулевая

Колонка рулевая расположена на полу площадки управления в кабине комбайна.

Расположение элементов управления на рулевой колонке показано на рисунке 1.33.

2 – выключатель звукового сигнала. Для подачи звукового сигнала нажать.

3 – переключатель указателей поворота и света. Переключатель имеет четыре фиксированных и одно подпружиненное положения:

0 – нейтральное (фиксированное);

I – на себя (фиксированное) – включены левые указатели поворота. Мигает контрольная лампа 10;

II – от себя (фиксированное) – включены правые указатели поворота. Мигает контрольная лампа 8, включен ближний свет транспортных фар (при включенных габаритных огнях);

III – вниз (фиксированное) – включение дальнего света. Горит контрольная лампа 9.

IV – вверх (подпружиненное) – сигнализация дальним светом. загорается контрольная лампа 9.

7 – переключатель стеклоочистителя. Переключатель имеет четыре положения:

0 – нейтральное (фиксированное);

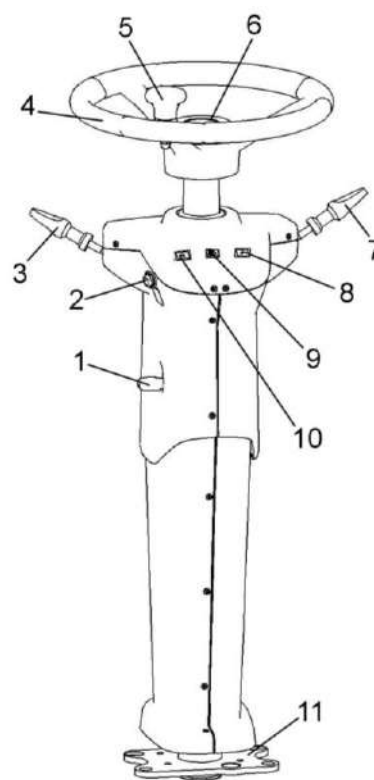
I – от себя (фиксированное) – первая скорость щетки стеклоочистителя;

II – далее от себя из первого положения (фиксированное) – вторая скорость щетки стеклоочистителя;

III – вверх из любого положения (не фиксированное) – включение стеклоомывателя.

Если стеклоомыватель включается из нейтрального положения, то одновременно включается щетка стеклоочистителя

4 – рулевое колесо с ручкой 5 предназначено для изменения направления движения комбайна.



- 1 – ручка фиксации угла наклона колонки;
 2 – выключатель звукового сигнала;
 3 – переключатель указателей поворота и света;
 4 – колесо рулевое;
 5 – ручка;
 6 – крышка;
 7 – переключатель стеклоочистителя;
 8 – контрольная лампа включения правого поворота;
 9 – контрольная лампа включения дальнего света;
 10 – контрольная лампа включения левого поворота;
 11 – кронштейн

Рисунок 1.33 – Рулевая колонка

Для регулировки рулевого колеса по высоте:

- отверните крышку 6;
- установите рулевое колесо на необходимую высоту;
- придерживая рулевое колесо, заверните крышку 6 на место.

Для регулировки угла наклона рулевой колонки:

- поднимите ручку 1 фиксации колонки;
- установите необходимый угол наклона колонки;
- зафиксируйте положение колонки, опустив ручку 1.

1.5.5 Сиденье

С правой стороны сиденья на кронштейне крепится блок управления 1 (рисунок 1.34) с рукояткой управления скоростью движения 2.

Регулировка положения сиденья в продольном направлении (десять фиксированных положений, вариант – одиннадцать) осуществляется перемещением сиденья по направляющим при нажатом влево (вариант – вправо) рычаге 11. После установки сиденья в комфортное положение рычаг отпустить.

Блокировка продольного демпфирования 14 (при наличии), сглаживающего колебания в продольном направлении, для включения блокировки необходимо переместить рычаг назад.

Угол наклона спинки 5 регулируется рычагом (вариант - рукояткой) 9. Для регулировки необходимо потянуть рычаг вверх, выставить комфортный угол наклона спинки 5 и отпустить рычаг. Вариант - вращать рукоятку 9 до достижения комфортного положения спинки 5, при вращении по часовой стрелке спинка перемещается вперед, против часовой – назад.

После проведения регулировок продольного перемещения и наклона спинки сиденья необходимо убедиться в отсутствии (вероятности) касания спинки сиденья задней стенки кабины, при необходимости произвести корректирующие регулировки.

Подлокотник 6 поднимается вверх для удобства посадки или выхода оператора из кабины. Регулировка подлокотника 6 по высоте осуществляется вращением рукоятки 7. При вращении рукоятки вправо подлокотник поднимается, влево - опускается.

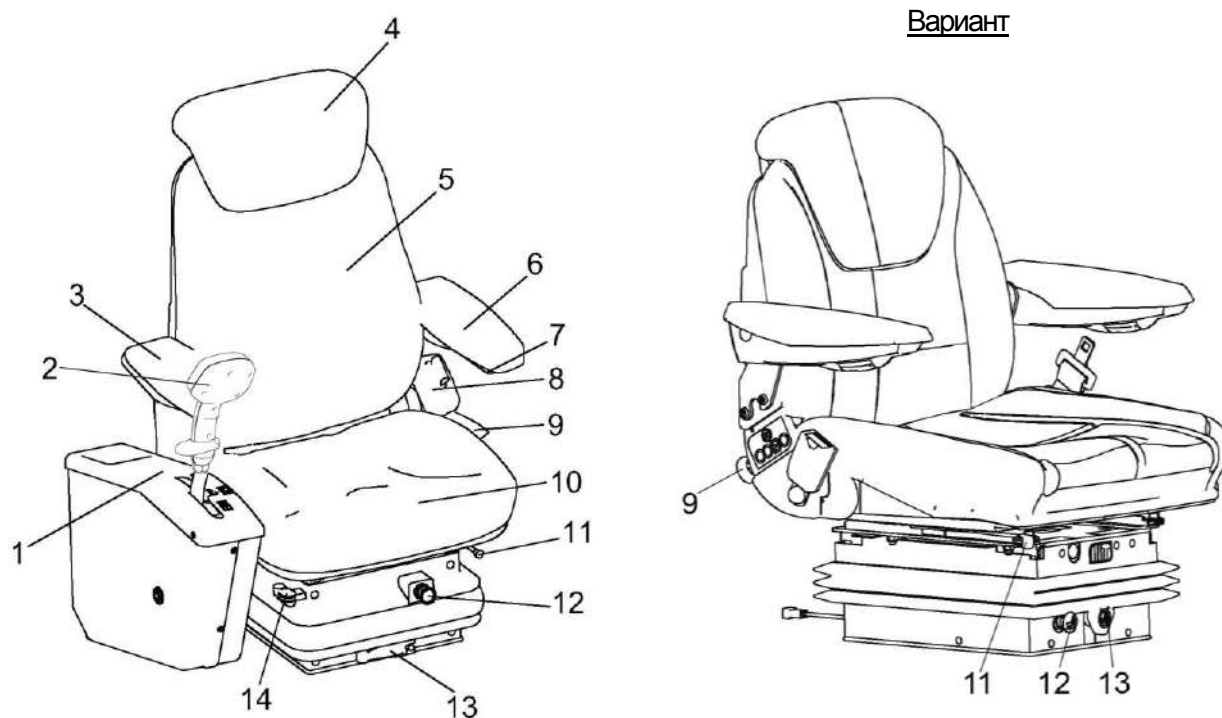
Удлинитель спинки 4 регулируется по высоте. Регулировка осуществляется выдвиганием удлинителя вверх.

Регулировка системы поддрессирования сиденья по массе оператора (50 – 120) кг осуществляется нажатием либо вытягиванием кнопки 12. При нажатии на кнопку включается компрессор системы поддрессирования.

Для регулирования высоты сиденья необходимо вращать рычаг (вариант рукоятку) 13. При вращении по часовой стрелке сиденье поднимается (вариант – опускается), при вращении против часовой стрелки – опускается (вариант - поднимается).



ЗАПРЕЩАЕТСЯ регулировать сиденье в процессе движения комбайна!



- 1 – блок управление;
- 2 – рукоятка управления скоростью движения;
- 3, 6 – подлокотники;
- 4 – удлинитель;
- 5 – спинка;
- 7 – регулятор подлокотника по высоте;
- 8 – ремень безопасности;
- 9 – рычаг (рукоятка) фиксации наклона спинки;
- 10 – подушка сиденья;
- 11 - рычаг фиксации продольного перемещения сиденья;
- 12 – кнопка регулировки системы пружинивания сиденья по массе оператора;
- 13 – рычаг (рукоятка) регулировки сиденья по высоте;
- 14 – блокировка продольного демпфирования

Рисунок 1.34 – Сиденье

1.5.6 Блок управления

Блок управления 2 (рисунок 1.35) расположен справа от сиденья оператора и соединен с ним кронштейном.

В блоке управления расположена рукоятка управления скоростью движения 1. При запуске двигателя должна находиться в пазу В. При перемещении рукоятки вперед возрастает скорость движения комбайна. Для движения задним ходом рукоятку переместите от нейтрального положения назад.

При движении задним ходом звучит прерывистый звуковой сигнал.

На рукоятке управления скоростью движения расположены:



3 - четыре клавиши управления положением наклонной камеры и перемещения жатки (подъем и опускание наклонной камеры, увеличение и уменьшение оборотов мотвила);



4 - клавиша выключения выгрузки;



5 - клавиша включения выгрузки;



6 - четыре клавиши управления мотвилем (подъем и опускание, перемещение вперед и назад);



7 - клавиша функциональная;



8 - клавиша включения поворота выгрузного шнека в рабочее положение;



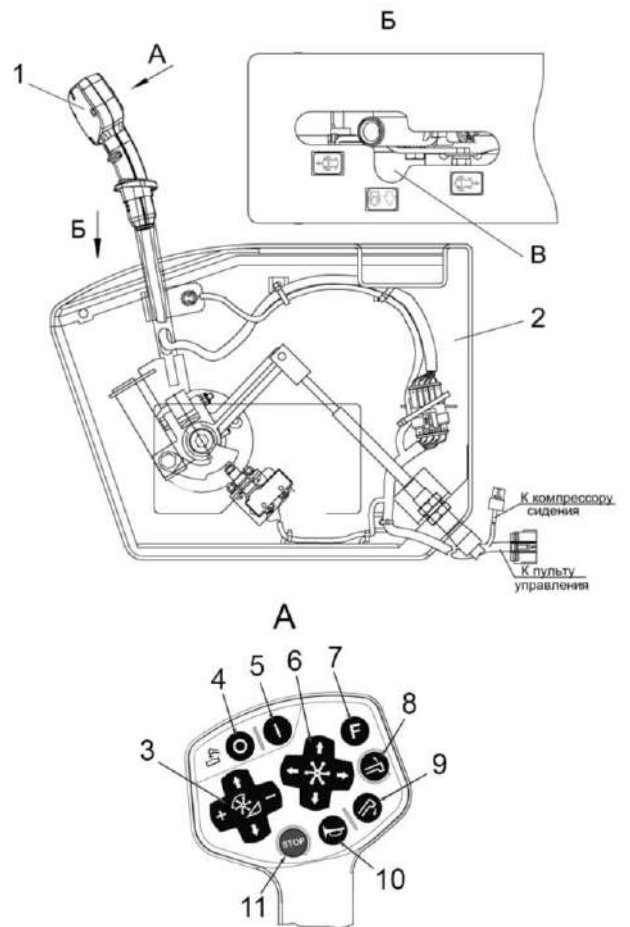
9 - клавиша включения поворота выгрузного шнека в транспортное положение;



10 - клавиша включения звукового сигнала;



11 - клавиша включения экстренного останова комбайна.



1 - рукоятка управления скоростью движения;
2 - блок управления

Рисунок 1.35 – Блок управления

1.5.7 Панели управления

Расположение панелей управления и элементов на потолке кабины показано на рисунке 1.36.

1, 3, 4 – дефлекторы нерегулируемые. Предназначены для обдува ветрового стекла.

2, 6, 14 – дефлекторы регулируемые предназначены для обдува оператора. Для изменения направления потока воздуха повернуть дефлектор в нужную сторону.

5 – крышка охлаждаемого бокса. Бокс предназначен для хранения и охлаждения напитков. Бокс функционирует в режиме охлаждения только при работающем кондиционере.

7 – пульт управления освещением.

На пульте расположены выключатели для управления рабочим освещением комбайна. Расположение и назначение выключателей на пульте описано в п.1.5.7.2.

8, 9 – динамики автомагнитолы.

10 – решетка фильтра рециркуляции воздуха.

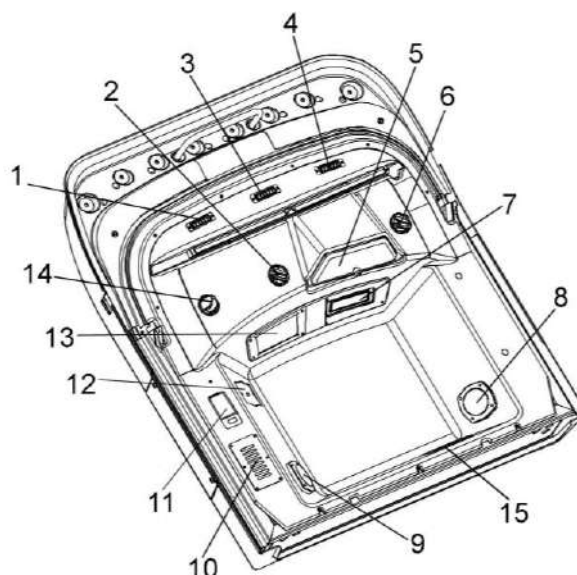
11 – плафон освещения кабины.

Для включения, перевести клавишу выключателя на плафоне в положение «включено», для выключения перевести в исходное положение.

12 – панель управления климатической установкой предназначена для управления подачей воздуха в кабину и режимами работы. Правила пользования климатической установкой в соответствии с п.1.5.7.1.

13 – автомагнитола. Правила использования согласно прилагаемым эксплуатационным документам.

15 – панель блока предохранителей. Под крышкой расположены два блока предохранителей. Расположение предохранителей и защищаемые ими цепи показаны на рисунке 1.37.



- 1, 2, 3, 4, 6, 14 – дефлекторы;
- 5 – крышка охлаждаемого бокса;
- 7 – пульт управления освещением;
- 8, 9 – динамики автомагнитолы;
- 10 – решетка фильтра рециркуляции воздуха;
- 11 – плафон освещения кабины;
- 12 – панель управления климатической установкой;
- 13 – автомагнитола;
- 15 – панель блока предохранителей

Рисунок 1.36 – Панели управления потолка кабин.



Рисунок 1.37 – Схема расположения предохранителей

1.5.7.1 Панель управления климатической установкой

Режим кондиционирования воздуха

Запустите двигатель комбайна.

Включите вентилятор поворотом ручки 1 (рисунок 1.38) по часовой стрелке из положения **OFF** (выключено) в положение **1, 2, 3** в зависимости от необходимой мощности воздушного потока.

Поверните ручку управления термостатом кондиционера 2, поворот ручки по часовой стрелке включает кондиционер и увеличивает его хладопроизводительность, что делает воздух, подаваемый в кабину, холоднее. Поворот ручки против часовой стрелки до упора выключает кондиционер;

ВНИМАНИЕ: кондиционер работает только при включенном вентиляторе!

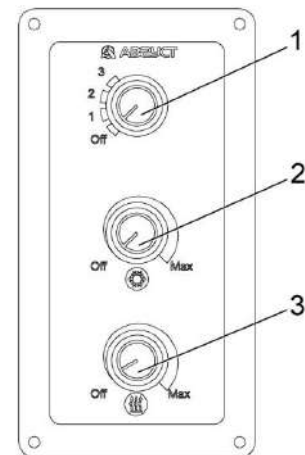
После включения кондиционера рекомендуется открыть дверь кабины на 2 – 3 минуты для удаления нагретого воздуха из кабины, а затем закрыть дверь.

Наилучшая хладопроизводительность климатической установки достигается при закрытых дверях кабины.

Рекомендуется охлаждать воздух кабины ниже наружного не более чем на 8°С.

ВНИМАНИЕ: не рекомендуется направлять поток охлажденного воздуха на ноги и в зону дыхания оператора!

Направление воздушного потока регулируется поворотом дефлекторов 2, 6, 14 (рисунок 1.36).



- 1 – ручка управления вентилятором;
- 2 – ручка управления термостатом кондиционера;
- 3 – ручка управления термостатом отопителя;

Рисунок 1.38 – Панель управления кондиционером

Режим отопления

Запустите двигатель комбайна.

Включите вентилятор поворотом ручки 1 (рисунок 1.38) по часовой стрелке из положения **OFF** в положение **1, 2, 3** в зависимости от необходимой мощности воздушного потока.

Поворачивая ручку управления термостатом отопителя 3, установите желаемую температуру нагретого воздуха. Для максимального нагрева воздуха кабины установите ручку 3 в положение **"MAX"**.


Поворот ручки против часовой стрелки до положения **OFF** выключает отопитель.

ВНИМАНИЕ: запуск в эксплуатацию климатической установки после длительного хранения осуществлять в соответствии с эксплуатационными документами на климатическую установку.


ВНИМАНИЕ: при любых работах по обслуживанию климатической установки и воздушных фильтров соблюдайте требования эксплуатационных документов на климатическую установку!

1.5.7.2 Пульт управления освещением

Расположение выключателей на панели пульта показано на рисунке 1.39.


1  – выключатель габаритных огней. Имеет два фиксированных положения:

- I – огни включены;
- II – огни выключены.


2  – выключатель ближнего света.

Имеет два фиксированных положения:


- I – фары включены;
- II – фары выключены.

3  – выключатель передних рабочих фар. Имеет два фиксированных положения:


- I – фары включены;
- II – фары выключены.

4  – выключатель проблесковых маяков. Имеет два фиксированных положения:

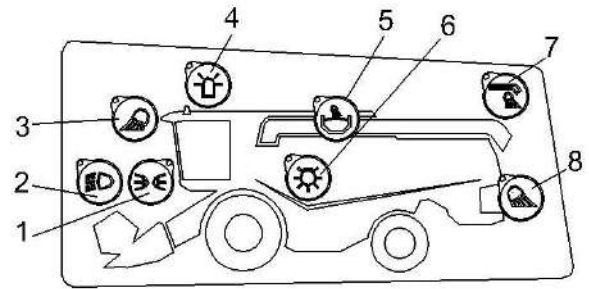
- I – маяки включены;
- II – маяки выключены.

5  – выключатель фары освещения бункера. Имеет два фиксированных положения:

- I – фара включена;
- II – фара выключена.


6  – выключатель подкапотного освещения. Имеет два фиксированных положения:

- I – освещение включено;
- II – освещение выключено.




- 1 – выключатель габаритных огней;
- 2 – выключатель ближнего/дальнего света;
- 3 – выключатель передних рабочих фар (на кабине);
- 4 – выключатель проблесковых маяков;
- 5 – выключатель фары бункера;
- 6 – выключатель подкапотного освещения;
- 7 – выключатель фары выгрузного шнека;
- 8 – выключатель задних рабочих фар

Рисунок 1.39 – Пульт управления освещением

7  – выключатель фары выгрузного шнека. Имеет два фиксированных положения:

- I – фара включена;
- II – фара выключена.

8  – выключатель задних рабочих фар. Имеет два фиксированных положения:

- I – фары включены;
- II – фары выключены.

1.6 Технологический процесс работы комбайна

Технологический процесс прямого способа уборки урожая комбайном осуществляется следующим образом.

При движении комбайна планки мотовила 24 (рисунок 1.40) жатки для зерновых культур захватывают и подводят порции стеблей к режущему аппарату 23, а затем подают срезанные стебли к шнеку 22. Пальчиковый механизм шнека захватывает их и направляет в окно жатки, из которого масса отбирается к транспортеру наклонной камеры 21, который подает поток хлебной массы в молотильный аппарат к ускоряющему барабану 19, а затем к молотильному барабану 18. В процессе обмолота зерно, солома и мелкий солоmistый ворох просыпаются через решетку подбарабаша 17 на стрясную доску 20, остальной ворох отбрасывается отбойным битером 1 на соломотряс 5, на клавишах которого происходит дальнейшее выделение зерна из солоmistого вороха.

Зерновой ворох, попавший после обмолота на стрясную доску 20, транспортируется к верхнему решетному стану 10. В процессе транспортирования вороха происходит предварительное разделение на фракции. Зерно перемещается вниз, а сбойки вверх. В зоне перепада между пальцевой решеткой стрясной доски 20 и дополнительным и верхним решетными станом 10 происходит его продувка вентилятором 16. Слой зерновой смеси, проваливающийся через пальцевую решетку стрясной доски несколько разрыхляется благодаря чему зерно и тяжелые примеси под действием воздушной струи вентилятора 16 и колебательного движения решет легче проваливаются вниз, а солома и другие легкие примеси выдуваются из комбайна.

Провалившись через решето верхнего 10 и нижнего 11 решетных станом, зерно попадает по зерновому поддону на зерновой шнек 14. Далее шнеком зерно транспортируется в зерновой элеватор 4, который перемещает его к загрузочному шнеку 3 бункера.

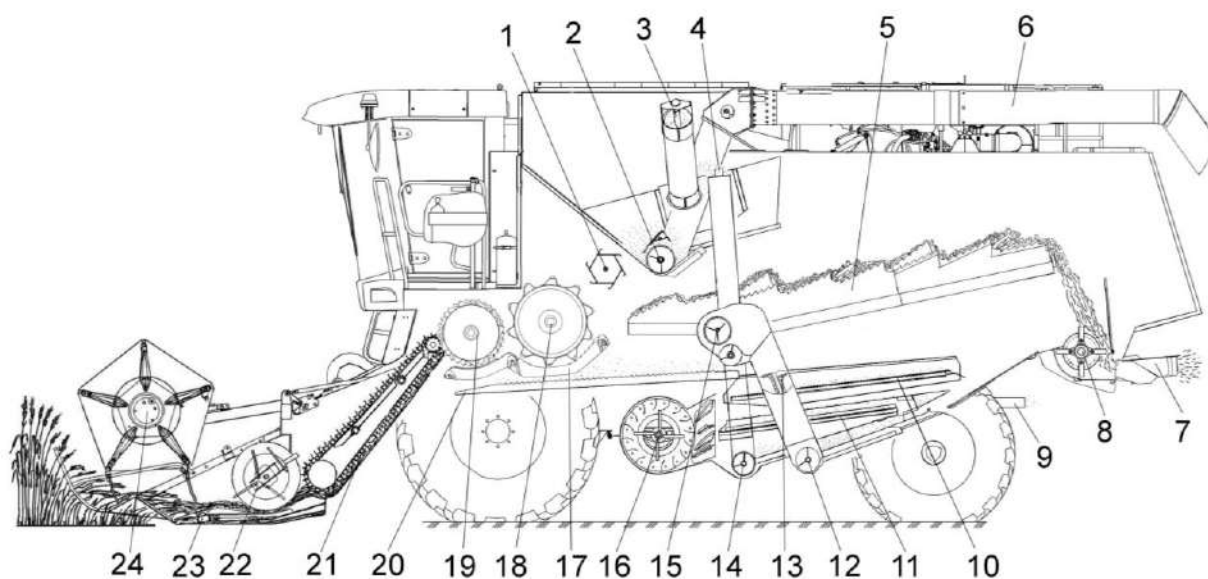
Недомолоченные колоски, проваливаясь через верхнее решето и удлинитель верхнего решетного стана 10 на решето нижнего решетного стана 11, транспортируются в колосовой шнек 12 и колосовой элеватор 13, который транспортирует полученный ворох в домолочивающее устройство 15. В домолочивающем устройстве происходит повторный обмолот, после которого обмолоченный ворох распределительным шнеком равномерно распределяется по ширине стрясной доски 20.

Солома транспортируется клавишами соломотряса к заднему капоту с которого в зависимости от настройки соломоизмельчителя 8 формируется в валок или измельчается ротором соломоизмельчителя и через дефлектор 7 разбрасывается по полю.

Солома и легкие примеси воздушным потоком вентилятора 16 выдуваются из очистки на поле.

После заполнения бункера зерно выгружается в транспортное средство выгрузным устройством, состоящим из шнека наклонного выгрузного и шнека поворотного выгрузного 6.

Процесс отдельного способа уборки урожая отличается от прямого тем, что стебельную массу убираемой культуры сначала скашивают в валки, а затем с помощью навешиваемого на комбайн подборщика валки подбирают и обмолачивают таким же образом, как описано выше.



- 1 – биту отбойный;
- 2 – шнек горизонтальный;
- 3 – шнек загрузной зерновой;
- 4 – элеватор зерновой;
- 5 – соломотряс;
- 6 – шнек поворотный выгрузной;
- 7 – дефлектор;
- 8 – соломоизмельчитель;
- 9 – половоразбрасыватель;
- 10 – стан решетный верхний;
- 11 – стан решетный нижний;
- 12 – шнек колосовой;
- 13 – элеватор колосовой;
- 14 – шнек зерновой;
- 15 – домолачивающее устройство;
- 16 – вентилятор;
- 17 – подбарабанье;
- 18 – барабан молотильный;
- 19 – барабан ускоряющий;
- 20 – стрясная доска;
- 21 – транспортер наклонной камеры;
- 22 – шнек жатки;
- 23 – режущий аппарат;
- 24 – мотовило

Рисунок 1.40 – Схема технологического процесса работы комбайна

2 Использование по назначению

2.1 Эксплуатационные ограничения

В зависимости от убираемой культуры, перед началом работы комбайн должен быть специально подготовлен и агрегатирован с соответствующим адаптером, комплектом оборудования или приспособлением:

- для прямой уборки зерновых колосовых культур и гречихи - жатка для зерновых культур;

- для раздельной уборки зерновых колосовых культур и гречихи - подборщик;

- для уборки кукурузы на зерно - комплект оборудования для уборки кукурузы на зерно;

- для уборки подсолнечника - жатка для уборки семян подсолнечника;

- для уборки сои - жатка для сои;

- для уборки рапса - приспособление для уборки рапса;

- для уменьшения частоты вращения молотильного барабана при уборке легко травмируемых культур (кукуруза, подсолнечник и др.) на молотильном аппарате устанавливается понижающий редуктор;

- для понижения частоты вращения ротора соломоизмельчителя предусмотрена замена шкива измельчителя на шкив большего диаметра из комплекта сменных частей.

Запуск двигателя возможен только при нейтральном положении рукоятки управления скоростью движения, наклоненной в сторону оператора и выключенной передаче. Начинать движение рекомендуется при частоте вращения коленчатого вала двигателя – не менее 1500 об/мин.

Стартер всегда включайте max на 10-15 с. После запуска ключ зажигания сразу же отпускайте. При необходимости повторения процесса запуска ключ зажигания вернуть в положение «0» и сделать короткий перерыв.



ПРЕДОСТЕРЕЖЕНИЕ: Запрещается запускать двигатель при неисправной гидравлической системе комбайна!

При движении комбайна по дорогам общего пользования и улицам:

- педали тормоза должны быть заблокированы;

- выгрузной шнек должен быть установлен в транспортное положение, трап и лестница подняты;

- дефлектор соломоизмельчителя должен быть установлен в крайнее верхнее положение;

- крышка лаза в бункер должна быть закрыта;

- бункер должен быть опорожнен;

- жатка должна быть установлена и зафиксирована на транспортной тележке и подсоединена к комбайну при помощи тягового устройства;

- мотовило жатки должно быть полностью опущено вниз и максимально придвинуто к шнеку;

- светосигнальное оборудование транспортной тележки должно быть исправно и подключено;

- проблесковые маяки включены!



ЗАПРЕЩАЕТСЯ движение комбайна по дорогам общего пользования и улицам с навешенной жаткой.



ВНИМАНИЕ: Транспортные переезды комбайна с навешенным адаптером осуществляйте согласно РЭ на адаптер!

На комбайне функцию рабочих тормозов обеспечивает конструкция гидропривода ведущих колес. Плавное снижение скорости обеспечивается за счет медленного перемещения рукоятки управления скоростью движения в нейтральное положение.

В случае необходимости экстренной остановки комбайна торможение должно производиться путем быстрого перемещения рукоятки управления скоростью движения в нейтральное положение с одновременным (при необходимости) нажатием на тормозные педали.

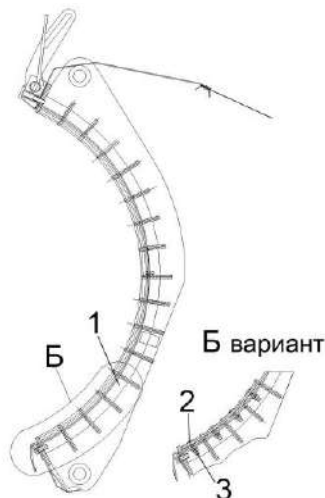


ПРЕДОСТЕРЕЖЕНИЕ: Запрещается работа гидросистемы привода хода в режиме перегрузки более 10 с, опасность выхода из строя гидронасоса или гидромотора привода хода!

В процессе эксплуатации комбайна следует применять наиболее выгодные приемы работы, производить оптимальные регулировки в зависимости от условий и вида убираемых культур.

Определить высоту среза, отрегулировать подбарабанье молотильного аппарата, установить раствор жалюзийных решет очистки. Ориентировочно определить и установить частоту вращения молотильного барабана, вентилятора очистки, мотвила жатки. Обороты этих органов в дальнейшем корректируются в процессе работы.

При уборке ячменя рекомендуется на основное подбарабанье устанавливать планки 2 (рисунок 2.1) 4шт. из комплекта сменных частей.



- 1 – подбарабанье;
- 2 – планка;
- 3 – гайка

Рисунок 2.1 –Подбарабанье

Для повышения качества уборки и производительности комбайна направление движения следует выбирать таким образом, чтобы нескошенное поле оставалось справа, а общее направление полеглости находилось примерно под углом 45° к направлению движения комбайна.

При некачественной вспашке поля, а также при сильном попутном ветре следует выбирать направление движения комбайна такое, чтобы не работать продолжительное время по направлению полеглости хлеба, поперек склона, поперек борозд

Скорость движения нужно выбирать так, чтобы обеспечивалась максимальная производительность комбайна при высоком качестве уборки.

При уборке полеглого и спутанного хлеба скорость движения комбайна должна быть уменьшена независимо от его загрузки.


Качество вымолота и потери за жаткой и комбайном следует периодически проверять.

Во избежание потерь несрезанным колосом при уборке короткостебельного хлеба или хлебов на плохо вспаханном поле, а также при подборе валков на повышенной скорости направление передвижения комбайна должно быть преимущественно вдоль борозд. Потери несрезанным колосом могут быть также при поворотах и, особенно, на острых углах. Следует аккуратно выполнять повороты и избегать острых углов.

При работе на культурах с повышенной влажностью и засоренностью, а также при уборке на влажной почве следует:

- проверять влажность зерна, рекомендуется производить уборку с влажностью зерна не более 25%;
- периодически проверять и очищать от налипшей массы молотильный барабан, подбарабанье, жалюзийные решета и поддоны очистки, гребенки стрясной доски, клавиши соломотряса;

- периодически не реже двух раз в смену осматривать и при необходимости очищать от пожнивных остатков полости между звездочками и кожухами вала верхнего, полости боковых уплотнителей рамки переходной наклонной камеры. Невыполнение этого требования приведет к выходу из строя транспортера наклонной камеры.

 **ПРЕДОСТЕРЕЖЕНИЕ:** При выгрузке зерна из бункера влажностью более 25% частота вращения коленчатого вала двигателя не должна превышать 1200 об/мин!

При неполном выделении зерна из колосьев (недомолоте) убедитесь:

- в отсутствии залипания отверстий подбарабанья;


- в отсутствии повреждений и износа бичей молотильного барабана и подбарабанья;

установите:

- оптимальные зазоры между бичами молотильного барабана и подбарабаньем;


- оптимальную частоту вращения молотильного барабана.

И только после выполнения перечисленных действий постепенно увеличивайте зазоры в жалюзи удлинителя, проверяя при этом через лючок в кожухе колосового элеватора количество вороха на лопатках цепи. На любой лопатке его объем не должен превышать 200 см³.

 **ПРЕДОСТЕРЕЖЕНИЕ:** Во избежание поломок системы домолота, забивания колосового шнека и колосового элеватора не перегружайте ее!

В зависимости от убираемой культуры, ее влажности, засоренности и отношения зерна к соломе боковые 3 (рисунок 2.1) и средние 2 рыхлители, установленные на клавишах 1 соломотряса для повышения его активности, могут быть либо демонтированы, либо переустановлены с каскада на каскад.

Перед началом работы комбайна (выполнением техпроцесса) крыша бункера должна быть открыта.

 **ВНИМАНИЕ:** Открытие и закрытие крыши бункера во время движения комбайна – **ЗАПРЕЩЕНО!**

Закрытие крыши бункера комбайна на склонах – **ЗАПРЕЩЕНО!**

Во избежание поломок транспортирующих органов выгрузки зерна из бункера и их приводов строго соблюдайте следующую последовательность включения и выключения выгрузного шнека и вибродна:

1) полностью переведите выгрузной шнек из транспортного положения в рабочее;

2) установите частоту вращения коленчатого вала двигателя 900–1000 об/мин;

3) для полного включения/выключения привода необходимо клавишу переключателя на рукоятке управления скоростью движения удерживать не менее 6 с;

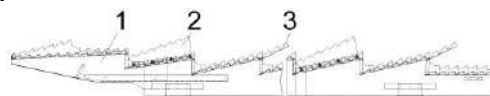
4) после начала выгрузки зерна в транспортное средство постепенно (в течение 3–4 с) доведите частоту вращения коленчатого вала двигателя до максимальной;

5) в конечной стадии, когда поток выгружаемого зерна уменьшится, включите привод вибродна;

6) перед отключением приводов установите частоту вращения коленчатого вала двигателя 900–1000 об/мин;

7) в первую очередь отключите привод вибродна и, только после этого, отключите привод выгрузных шнеков;

8) перевод выгрузного шнека из рабочего в транспортное положение осуществляйте только после полного отключения привода выгрузного шнека.





1 - клавиша;


2 - средний рыхлитель;


3 - боковой рыхлитель

Рисунок 2.1 - Установка рыхлителей на клавиши соломотряса


 **ЗАПРЕЩАЕТСЯ** выполнение технологического процесса работы комбайном в загонке в момент выгрузки зерна из бункера.

 **ВНИМАНИЕ:** Наличие зерна в бункере после окончания работы комбайна в поле и при транспортных переездах не допускается!


 **ВНИМАНИЕ:** При выгрузке зерна из бункера запрещается проталкивание его руками, ногой, лопатой или другими предметами!

 **ЗАПРЕЩАЕТСЯ** выгрузка комбайна под линиями электропередач.


Проверку установки положения датчика 100%-ного заполнения бункера проводите пробным заполнением зерном бункера. До включения сигнальных маяков убедитесь в отсутствии утечек зерна через крышу бункера. При обнаружении утечки - перезакрепите датчик на более низкий уровень.

 **ЗАПРЕЩАЕТСЯ** пользование пробоотборником на ходу и при включенном главном контрприводе, а также при заполнении бункера более чем на 1/3 объема.

Включение и выключение главного контрпривода, привода наклонной камеры и жатки, привода выгрузного шнека, привода вибродна производите при частоте вращения коленчатого вала двигателя 900...1000 об/мин. Это обеспечит долговечность ремней.


 **ВНИМАНИЕ:** Во избежание самопроизвольного отключения привода главного контрпривода крышка лаза в бункер при работе комбайна должна быть надежно зафиксирована специальными винтами!

Перед остановкой двигателя выключайте главный контрпривод, привод наклонной камеры и жатки, привод выгрузного шнека.

 **ВНИМАНИЕ:** Во избежание выхода из строя моторедуктора вариатора вентилятора очистки, запрещается пользоваться переключателем изменения оборотов вентилятора очистки при отключенном главном контрприводе!

После дождя при подготовке комбайна к работе включите вентилятор и продуйте очистку.

При вытягивании забуксовавшего комбайна подсоединение буксировочного троса тягача производите за шкворень на балке моста управляемых колес.

 **ВНИМАНИЕ:** С целью исключения повышенного износа шин направление рисунка протектора управляемых колес должно быть направлено в противоположную сторону рисунка протектора ведущих колес!

ЗАПРЕЩАЕТСЯ движение комбайна задним ходом с опущенной на землю жаткой.

2.2 Подготовка комбайна к использованию

2.2.1 Предпродажная подготовка

На новом комбайне специалистами дилерских центров производится предпродажная подготовка, которая включает в себя следующие виды работ:

- проверку комплектации комбайна;
- расконсервацию;
- досборку и обкатку;
- устранение выявленных недостатков;
- инструктаж оператора по правилам эксплуатации, обслуживания и хранения комбайна.

2.2.2 Подготовка комбайна к работе после длительного хранения

При подготовке комбайна к работе после длительного хранения произведите следующие виды работ:

- проверьте состояние демонтированных сборочных единиц и деталей, а также крепления, все обнаруженные дефекты устраните до их установки на комбайн;
- расконсервируйте законсервированные при подготовке к длительному хранению (пункт 5.2.2) составные части комбайна;
- произведите досборку снятых для хранения на складе составных частей комбайна;
- проверьте зарядку АКБ, при необходимости, подзарядите и установите на комбайн;
- установите давление в шинах ведущих и управляемых колес в соответствии с таблицей 1.1.
- проведите техническое обслуживание перед началом сезона работы (ТО-Э) (пункт 3.1).

2.2.3 Досборка

2.2.3.1 Общие указания по досборке

При установке крепежа на все овальные отверстия ставить плоские шайбы, кроме случаев крепления двумя гайками (гайкой и контргайкой).

Все шарнирные соединения перед сборкой смазывать солидолом.

Проверять наличие смазки и правильность монтажа резиновых уплотнителей в корпусах подшипников.

При надевании приводного ремня необходимо сначала освободить натяжное устройство.



ПРЕДОСТЕРЕЖЕНИЕ: ЗАПРЕЩАЕТСЯ надевать ремни на шкив при помощи ломика, так как при этом возможно повреждение ремня!

Установите и закрепите колеса ведущего и управляемого мостов, если они были демонтированы перед транспортировкой.

Моменты затяжек гаек крепления ведущих колес и управляемых колес 500-560 Н·м.

Затяжку гаек колес начинайте с верхней. Затем затяните диаметрально противоположную ей, после чего затягивайте попарно остальные диаметрально противоположные гайки.

Установите давление в шинах ведущих и управляемых колес в соответствии с таблицей 1.1.

Проверьте уровни масла в картере двигателя, коробке передач и бортовых редукторах моста ведущих колес, масляном баке, наличие смазки в подшипниках колес, шарнирах моста управляемых колес и при необходимости произведите смазку.

2.2.3.2 Досборка

Установку закрепление и подключение аккумуляторных батарей производите в следующем порядке:

Батареи с нижними бортами (рисунок 2.2, вид А):

- поднять крышку 1 аккумуляторного ящика (за нижним капотом комбайна справа);

- отвернуть и демонтировать болты 4 (М8-6ех20) с шайбами 5 (С.8.01), 6 (8Т 65Г) и передние прижимы 3;

- установить аккумуляторную батарею 2, подведя задний борт аккумулятора под задние прижимы 7;

- установить передние прижимы 3, на передний борт аккумулятора, завернуть болты 4 с шайбами 5, 6, обеспечив плотную фиксацию прижимами аккумуляторной батареи путем перемещения прижимов по овальным отверстиям;

- вторую АКБ установить и подключить согласно рисункам 2.2, 2.3, закрепить жгуты стяжными лентами от свободного провисания;

- закрыть и зафиксировать крышку 1.

Батареи без нижних бортов (рисунок 2.2, вид Б):

Отличие при установке:

- установить АКБ 2, подведя заднюю стенку аккумулятора в упор к задним прижимам 7 с уплотнителями 11;

- установить передние прижимы 3 с уплотнителями 11, обеспечив плотную фиксацию со стенкой аккумуляторной батареи, путем перемещением прижимов 3 по овальным отверстиям, завернуть болты 4 с шайбами 5, 6;

- установить планку 13 (рисунок 2.2), сверху аккумуляторных батарей, на шпильки 12 и зафиксировать ее гайками 14 (М6-6G) с шайбами 15 (6Т 65Г), 16 (С.6.01).

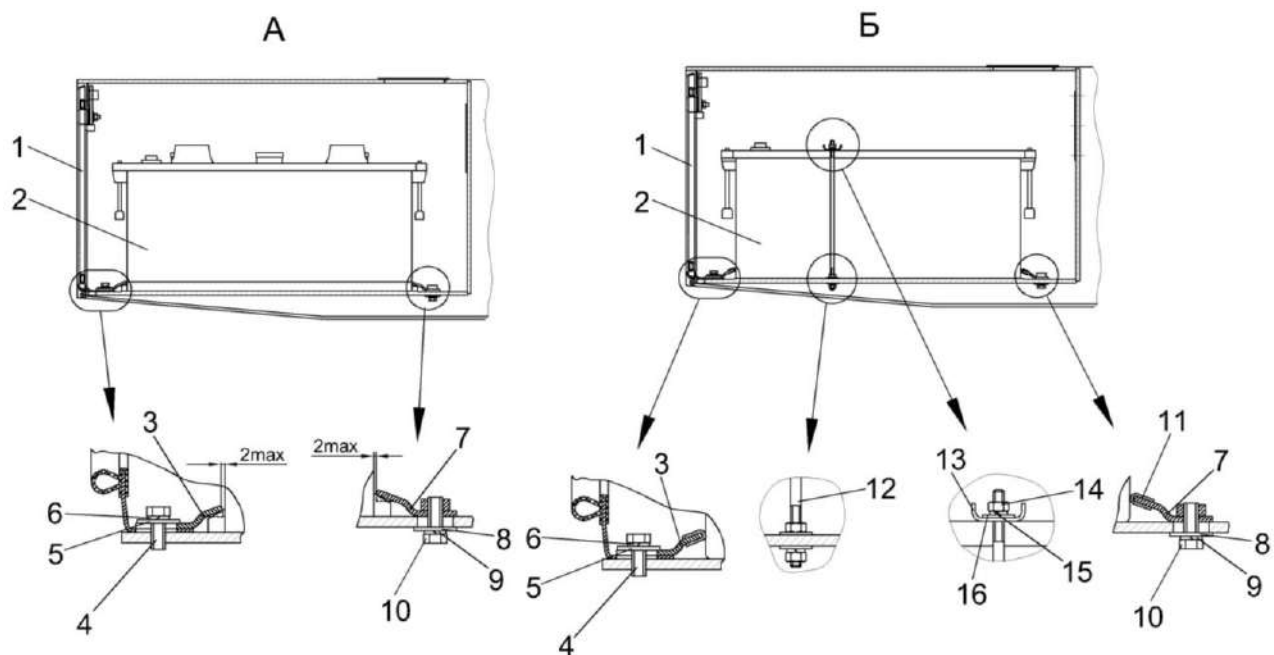


ВНИМАНИЕ: При подключении АКБ (рисунок 2.3) вначале подключайте провод с маркировкой «+», а затем провод с маркировкой «-». При отключении – вначале отключайте провод с маркировкой «-», а затем с маркировкой «+». Строго соблюдайте полярность подключения АКБ!

Соблюдайте момент затяжки резьбовых соединений аккумуляторных жгутов $M_{кр}$ от 30 до 32 Н·м. Несоблюдение моментов затяжки резьбовых соединений может привести к выходу из строя аккумуляторных батарей, выключателя питания или стартера. После подключения АКБ клеммы аккумуляторов, для предотвращения коррозии, покройте тонким слоем технического вазелина или другой нейтральной смазкой и закройте резиновыми чехлами.



ВНИМАНИЕ: После установки на комбайн АКБ используйте рекомендации изготовителя АКБ по эксплуатации, хранению и их техническому обслуживанию!



- 1 – крышка;
- 2 – аккумуляторная батарея;
- 3, 7 – прижимы;
- 4, 10 – болты;
- 5, 6, 8, 9, 15, 16 – шайбы;
- 11 – уплотнитель;
- 12 – шпилька;
- 13 – планка;
- 14 – гайка

Рисунок 2.2 – Схема установки аккумуляторных батарей в зависимости от их типа

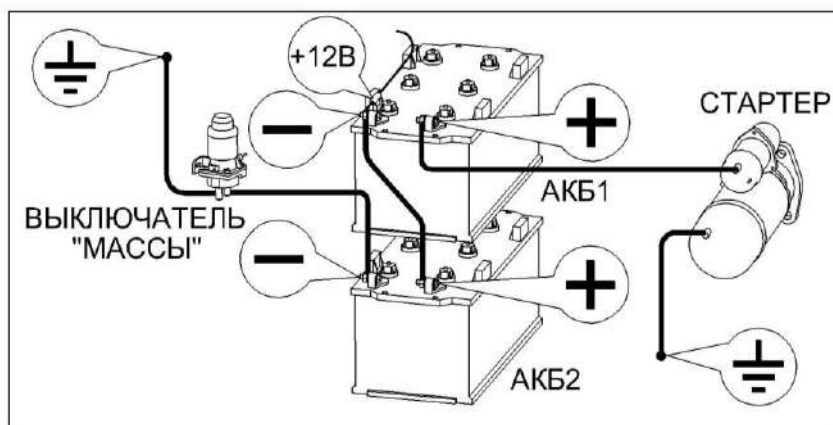


Рисунок 2.3 - Подключение аккумуляторных батарей

Установите на комбайн все приборы электрооборудования, пользуясь схемами, представленными в приложении Б.

Установите рычаги со щетками переднего стеклоочистителя 4 (рисунок 2.4), закрепив его так, чтобы щетка не касалась при работе уплотнителей. Для этого крепление рычага со щеткой осуществляйте в крайних положениях при повороте вала стеклоочистителя в соответствующие крайние положения.

Наполните чистой водой и установите бачок стеклоомывателя, подсоединив насос к имеющимся электропроводам, проложите и закрепите трубки.

Проложите трубки к переднему жиклеру стеклоомывателя. Установите жиклер на передней панели кабины и отрегулируйте направление подачи струй воды.

Установите и закрепите на левой панели кабины проблесковый маяк 2, второй проблесковый маяк установите на поручне площадки обслуживания блока радиаторов.

Установите на комбайне рабочие фары:

- восемь передних на кабине (EL4-EL11);
- две задние (EL30-31);
- фонарь освещения решет (EL18);
- фонарь выгрузного шнека (EL17),
- фонарь освещения бункера (EL19).

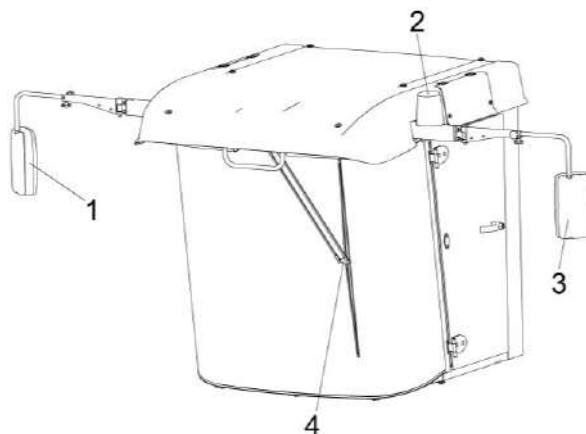
Установите фонари «знак автопоезда», световозвращатели, звуковой сигнал, фонарь освещения номерного знака, боковые повторители указателей поворота, закрепите их и подключите согласно схеме (приложение Б).

Установите зеркала 1, 3 на кронштейнах крыши кабины, отрегулируйте их положение и закрепите болтами.

Установите и закрепите в кабине радиоприемник в специальный контейнер и динамики предварительно демонтировав крышки в местах уста-

новки радиоприемника и динамиков. Проведите подключение радиоприемника к электросети, а динамика – к радиоприемнику.

Установите в предусмотренные для крепления огнетушителей кронштейны и закрепите два огнетушителя: один на площадке входа кабины, другой на зерновом элеваторе.



- 1, 3 – зеркала;
2 – проблесковый маяк;
4 – стеклоочиститель

Рисунок 2.4 – Кабина

2.3 Заправка комбайна

Вместимость заправочных емкостей, марки масел, топлива и рабочих жидкостей приведены в приложении В.

2.3.1 Уровень масла в картере двигателя

Контроль уровня масла в картере двигателя производите ежедневно мерной линейкой. При необходимости, долить по верхний уровень мерной линейки.

Не проверяйте уровень масла при работающем двигателе или сразу после его остановки, так как показания будут неверны.



ПРЕДОСТЕРЕЖЕНИЕ: При сливе горячей охлаждающей жидкости из системы охлаждения и масла из картера двигателя во избежание ожогов соблюдайте осторожность!

2.3.2 Заправка системы охлаждения двигателя

Систему охлаждения двигателя заправляйте рекомендованными в эксплуатационной документации на двигатель охлаждающими жидкостями.

Залейте охлаждающую жидкость в радиатор из чистой посуды, установив в заливную горловину расширительного бачка воронку с сеткой.

Заправку системы охлаждения производите до нижней кромки стаканчика в горловине расширительного бачка. Запустите двигатель и дайте ему проработать 3-5 мин. Снова проверьте уровень охлаждающей жидкости в расширительном бачке и при необходимости долейте до отметки тах расширительного бачка.

При заправке используйте чистую посуду и не допускайте попадания грязи и посторонних предметов в систему охлаждения двигателя.



ПРЕДОСТЕРЕЖЕНИЕ: Работа двигателя с незаправленной системой охлаждения не допускается!

2.3.3 Заправка топливом

При эксплуатации комбайна применяйте дизельные топлива, рекомендованные в эксплуатационной документации на двигатель.

Топливо должно быть чистым без механических примесей и воды.



ПРЕДОСТЕРЕЖЕНИЕ При загорании на экране бортового компьютера пиктограммы резервный уровень топлива в баке необходимо произвести заправку топливом!

Во избежание подсоса воздуха в топливную систему не допускается работа комбайна и перемещение по дорогам после загорания на экране бортового компьютера пиктограммы резервный уровень топлива!

Для заправки бака топливом:

- поднимитесь по лестнице 1 (рисунок 2.5) сзади комбайна справа до уровня заливной горловины 3 топливного бака 2;

- очистите от пыли и грязи крышку заливной горловины, отверните ее и снимите;

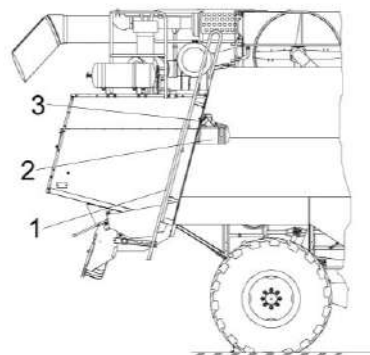
- залейте в бак чистое дизельное топливо.

Заправка топливом комбайна осуществляется при помощи топливозаправщика с наличием пистолета для заправки.

После каждой заправки плотно закрывайте крышку заливной горловины топливного бака.

Для уменьшения образования конденсата в топливном баке заправляйте комбайн непосредственно по окончании работы.

Через каждые 120 часов наработки двигателя сливайте осадок (конденсат и грязь) из топливного бака. Для этого подготовьте любую емкость. Выверните штуцер топливного бака до появления из отверстия осадка, после появления чистого дизельного топлива верните штуцер в исходное положение. Слитый из топливного бака осадок утилизируйте.



- 1 – лестница;
- 2 - топливный бак;
- 3 - заливная горловина

Рисунок 2.5 – Заправка топливного бака

2.3.4 Заправка гидравлических систем

Перед началом работы необходимо проверить уровень масла в баке.



ВНИМАНИЕ: Марка масла, заправленного на заводе в гидропривод ходовой части, указана в табличке, наклеенной на лобовое стекло внутри кабины, а также в паспорте комбайна!



ПРЕДОСТЕРЕЖЕНИЕ: При работе с гидравлическими маслами следует соблюдать правила личной гигиены. При попадании масла на слизистую оболочку глаз ее необходимо обильно промыть теплой водой. С поверхности кожи масло удаляется теплой мыльной водой. При сливе горячего масла следует соблюдать осторожность – опасность получения ожога!

Заправку масла необходимо производить только через заправочные муфты. Одна заправочная муфта расположена сверху гидромотора гидропривода ходовой части, вторая расположена на левой боковине в задней части. Для штатной дозаправки используйте только муфту, расположенную на боковине комбайна, так как масло будет поступать в маслобак, дополнительно очищаясь проходя через сливной фильтр комбайна. Дозаправку через муфту, расположенную на гидромоторе, производите в случае замены гидронасоса или гидромотора гидропривода ходовой части. Заправка через муфту, расположенную на гидромоторе, необходима для заполнения корпусов гидромашин маслом перед первым пуском, в этом случае рекомендуемый минимальный заправляемый объем масла, не менее 8 - 10 л.



ПРЕДОСТЕРЕЖЕНИЕ: Не допускается запуск гидросистемы с незаполненными маслом корпусами гидронасоса и гидромотора гидропривода ходовой части, это может привести к выходу из строя одной из

гидромашин - задиры пар трения вследствие отсутствия масла как элемента смазки!

Масло для заправки должно быть чистым, без механических примесей и воды, тонкость фильтрации не более 10 микрон. Использование не отстоявшегося или не отфильтрованного масла приводит к выходу из строя агрегатов гидросистем комбайна.

Заправку гидросистем производите в следующей последовательности:

1) тщательно очистите заправочную полумуфту нагнетателя, промойте его внутреннюю поверхность дизельным топливом и просушите сжатым воздухом;

2) залейте через заливную горловину в очищенный нагнетатель чистое (после отстоя не менее 10 дней) масло соответствующей марки;

3) тщательно очистите заправочную полумуфту гидросистем;

4) подсоедините заправочную полумуфту нагнетателя к заправочной полумуфте гидросистемы и закачайте масло. Уровень масла в масляном баке должен быть между минимальным и максимальным уровнем маслоуказателя, то есть в пределах смотрового окна (рисунок 2.6);

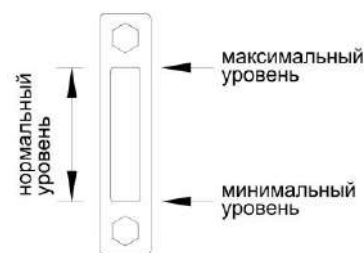


Рисунок 2.6 – Маслоуказатель

Для заправки гидросистем комбайна в стационарных условиях пользуйтесь механизированным заправочным агрегатом, обеспечивающим необходимую тонкость фильтрации масла.

5) во время заправки возможно появление в корпусе нагнетателя разряжения, препятствующего нормальной подаче масла. Для устранения разряжения следует отвернуть крышку горловины нагнетателя на 1 – 1,5 оборота. По окончании нагнетания крышку заверните до отказа.

6) после развоздушивания тормозной системы необходимо удалить воздух из балансировочного моста, для этого:

- выжмите левую 1 (правую 2) тормозную педаль для открытия клапана Б (рисунок 2.7);

- открутите штуцер 4 на механизме тормозном нижнем (супорте) 3 левого (правого) колеса;

- выжмите правую (левую) педаль и удалите тормозную жидкость с пузырьками воздуха через штуцер 4 механизма тормозного нижнего 3. При этом жидкость с правого (левого) цилиндра перейдет в левый (правый) и увлечет за собой воздух с балансировочного моста.

- произведите развоздушивание левого (правого) контура правой 2 (левой 1) тормозной педалью. Левая (правая) тормозная педаль при этом остается нажатой более, чем на половину

- после прекращения выделения жидкости с пузырьками воздуха закрутите штуцер 4 с $M_{кр} = 4 - 10 \text{ Н}\cdot\text{м}$.

⚠ ВНИМАНИЕ:

1 В качестве рабочей жидкости для гидросистем используйте только рекомендуемые масла. Применение других масел не допускается!

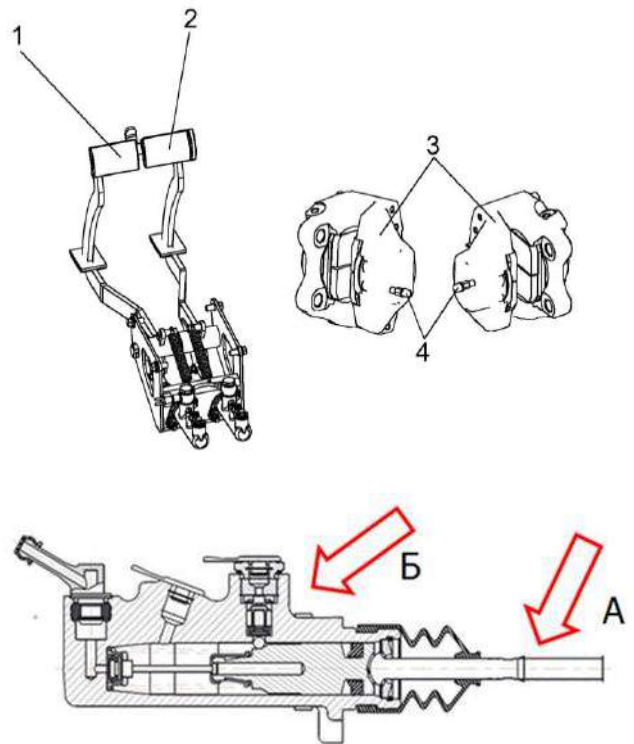
2 При загрязнении промывка бумажных фильтроэлементов не допускается. Фильтры должны быть заменены в сроки строго по указаниям настоящей ИЭ!

3 В процессе заправки принимайте необходимые меры предосторожности для предотвращения попадания пыли и механических примесей в заправляемое масло!

Удаление отработанного масла следует производить в соответствии со следующими предписаниями:

- исключите попадание масла в систему бытовой, промышленной и ливневой канализации, а также в открытые водоемы;

- при разливе масла на открытой площадке необходимо собрать его в отдельную тару, место разлива засыпать песком с последующим его удалением.



- 1 – левая тормозная педаль;
- 2 – правая тормозная педаль;
- 3 - механизм тормозной нижней (супорт);
- 4 – штуцер

Рисунок 2.7 – Удаление воздуха из балансировочного моста

2.3.5 Заправка гидросистемы привода тормозов и привода блокировки

С завода комбайн отгружается с полностью заправленной тормозной гидросистемой, поэтому перед началом работы необходимо только проверить их исправность.

В случае утечки тормозной жидкости необходимо выяснить и устранить причину подтекания, после чего произвести заполнение гидросистемы привода тормозов и привода блокировки тормозной жидкостью и удалить (прокачать) из системы воздух.

Заполнение тормозной гидросистемы удобнее производить вдвоем.

Заполнение гидросистемы привода тормоза левого колеса тормозной жидкостью производите следующим образом:

1) снимите лючок в полу кабины, открыв доступ к тормозным бачкам;

2) удалите грязь с бачков и резинового колпачка перепускного клапана гидроцилиндра левого тормоза. Отверните крышку бачка левого тормоза и заполните его жидкостью;

3) снимите с перепускного клапана гидроцилиндра левого тормоза защитный колпачок и наденьте на головку клапана резиновый шланг длиной 350 - 400 мм, имеющийся в комплекте ЗИП;

4) опустите другой конец шланга в тормозную жидкость, налитую до половины в стеклянный сосуд емкостью не менее 0,5 л;

5) нажмите 3-4 раза резко ногой на левую тормозную педаль с интервалом 1-2 секунды, затем, оставляя педаль нажатой, отверните на $\frac{1}{2}$ – 1 оборот перепускной клапан. Под действием давления, созданного в системе, часть тормозной жидкости и содержащийся в ней воздух (в виде пузырьков) выйдет через шланг в сосуд с жидкостью. Не отпуская педаль, заверните перепускной клапан.

Повторяйте операцию до полного прекращения выделения воздуха из шланга.

В процессе удаления воздуха добавляйте тормозную жидкость в питательный бачок, не допуская снижения уровня жидкости в нем более чем на $\frac{2}{3}$, в противном случае возможно подсосывание в систему воздуха;

б) после прокачки системы заверните перепускной клапан до отказа и только после этого снимите с головки клапана резиновый шланг, наденьте на клапан защитный колпачок, долейте в бачок жидкость до уровня 10-15 мм ниже верхней кромки бачка и установите на место крышку бачка, не допуская попадания в бачок пыли и грязи;

Заполнение гидросистемы привода правого тормоза и привода блокировки коробки передач производите аналогично;

Систему проверьте на герметичность давлением ($9,8 \pm 0,5$) МПа в течение 150...270 секунд, течь в соединениях не допускается.

При правильно отрегулированных приводах сблокированные тормозные педали и педаль блокировки не должны опускаться свободно (с усилием не более 100 Н) более чем на $\frac{1}{2}$ полного хода, после чего сопротивление движению педалей должно значительно возрасти (усилие более 500 Н) при малом перемещении педалей.

При нажатии на тормозные педали допускается опускание педали блокировки на величину свободного хода.

2.3.6 Заправка канистры для мытья рук

Бачок для мытья рук расположен под капотом с левой стороны комбайна.

Бачок заправляйте в летнее время чистой водой.



ПРЕДОСТЕРЕЖЕНИЕ! При температуре окружающего воздуха ниже +1° не заливайте воду в бачок во избежание ее замерзания и деформации бачка.

2.3.7 Заправка системы стеклоомывателя

Бачок системы стеклоомывателя установлен под настилом с правой стороны комбайна. Для доступа к бачку в настиле имеется овальный вырез.

Систему стеклоомывателя ветрового стекла заправляйте в летнее время чистой водой. При температуре окружающего воздуха ниже +1°С специальными незамерзающими жидкостями для очистки стекла.

Периодически визуально контролируйте уровень жидкости в бачке стеклоомывателя через овальный вырез в настиле.

Для дозаправки системы отверните крышку. Установите в заливную горловину воронку с сеткой.

Дозаправку производите до нижней кромки горловины бачка.

По окончании дозаправки заверните крышку бачка стеклоомывателя.



ПРЕДОСТЕРЕЖЕНИЕ! Не включайте насос стеклоомывателя при отсутствии жидкости в бачке стеклоомывателя, во избежание выхода насоса из строя!

2.4 Запуск комбайна

2.4.1 Запуск двигателя

Перед запуском двигателя прокрутите коленчатый вал стартером без подачи топлива. Убедитесь в нормальном вращении коленчатого вала и приступите к пуску двигателя.



ПРЕДОСТЕРЕЖЕНИЕ: Запрещается запускать двигатель при неисправной гидравлической системе комбайна!

Убедитесь, что рычаг переключения передач 1 (рисунок 2.8) находится в нейтральном положении. Установите рукоятку управления скоростью движения 3 в нейтральное положение и наклоните в сторону оператора. Включите выключатель ПИТАНИЯ кнопкой на пульте управления.



ВНИМАНИЕ! Запуск двигателя возможен только при нейтральном положении рукоятки управления скоростью движения!



ПРЕДОСТЕРЕЖЕНИЕ: С целью предотвращения выхода из строя выключателя ПИТАНИЯ (массы) кнопку управления выключателем держите во включенном состоянии не более 2 с!

Вставьте ключ в замок зажигания и поверните в положение II для включения стартера. Включайте стартер 10-15 с. После запуска двигателя ключ зажигания сразу же отпускайте.

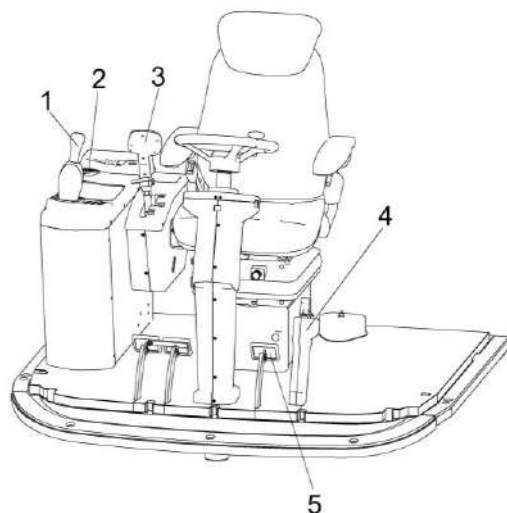
При необходимости повторения процесса запуска ключ зажигания верните в положение 0 и сделайте перерыв не менее 30 с. Затем повторите процесс запуска.

После пуска двигателя уменьшите частоту вращения коленчатого вала до 900-1000 об/мин и прогрейте двигатель. Прогрев производите до температуры в системе охлаждения не ниже плюс 50° С.

Во время прогрева следите за показаниями приборов - встроенные контрольные лампы приборов должны быть погашены. Загорание лампы

сигнализирует об отклонениях от нормальной работы соответствующего агрегата или о его критическом состоянии.

Давление масла в двигателе должно быть не менее, указанного в эксплуатационной документации на двигатель.



- 1 – рычаг переключения передач;
- 2 – выключатель зажигания;
- 3 – рукоятка управления скоростью движения;
- 4 – рукоятка стояночного тормоза;
- 5 – педаль блокировки коробки передач

Рисунок 2.8 – Площадка управления

Работа двигателя на минимальной частоте вращения холостого хода не должна быть более 15 мин.

Для трогания с места необходимо включить нужную передачу рычагом переключения передач, растормозить ведущие колеса рукояткой стояночного тормоза 4 и, плавно перемещая рукоятку 3 управления скоростью движения в направлении движения, начать движение.

Начинать движение рекомендуется при частоте вращения коленчатого вала двигателя не менее 1500 об/мин.

**ВНИМАНИЕ:**

1 Свободное (без заеданий и с минимальным усилием) переключение передач обеспечивается при совпадении зубьев со впадинами на переключаемых шестернях коробки передач. В случае заедания, снизьте обороты двигателя до $16,7-20 \text{ с}^{-1}$ (900-1000 об/мин) и при помощи рукоятки управления скоростью движения, соблюдая меры безопасности (возможно незначительное перемещение комбайна), слегка проверните гидромотором первичный вал коробки передач до совпадения зубьев и впадин шестерен и произведите повторное включение выбранной передачи, возвратив рукоятку управления скоростью движения в нейтральное положение!

2 Для исключения случайного включения передачи необходимо контролировать после выключения передачи перевод рычага в нейтральное положение (хвостовик должен быть сориентирован перпендикулярно продольной оси комбайна), для чего после выключения передачи (рычаг выведен в вертикальное положение) нажмите на педаль блокировки коробки передач 5 сверху вниз, после этого отпустите рычаг обеспечив поворот рычага в положение **Н** – НЕЙТРАЛЬ!

Для остановки комбайна переведите рукоятку управления скоростью движения 3 (рисунок 2.7) в нейтральное положение, рукояткой 4 включите стояночный тормоз, рычагом переключения передач 1 выключите передачу.

Перед остановкой двигателя отключите главный контрпривод, дайте ему поработать в течение 3 - 5 мин на средней, а затем на минимальной частоте вращения холостого хода, после чего выключите подачу топлива.

Не останавливайте двигатель сразу после снятия нагрузки, это может привести к выходу из строя турбонагнетателя. Отключив двигатель, выключите кнопку выключателя МАССЫ.

2.4.2 Запуск гидропривода ходовой части и гидросистемы рабочих органов и рулевого управления комбайна при низких температурах

При запуске комбайна в зимнее время во избежание выхода из строя гидропривода ходовой части запрещается запускать двигатель при температуре окружающего воздуха ниже, чем стартовая температура рабочей жидкости (таблица 2.1).

Таблица 2.1 - Условия эксплуатации гидропривода в зависимости от температуры

Рабочая жидкость	Масло из приложения Д	
	HLP 32 (зима)	HLP 46 (лето)
Температура рабочей жидкости, град.С, минимально допустимая пусковая	- 15	- 5
Рабочий диапазон температур, град.С:		
- минимальная	- 7	+ 3
- максимальная	+ 65	+ 80

Порядок пуска гидропривода в холодное время:

1) установите нейтральное положение рычага переключения передач 1 (рисунок 2.7) и рукоятки управления скоростью движения 3;

2) запустите двигатель и сначала на минимальных (не более 15 мин), а затем на средних оборотах прогревайте гидропривод (рукоятка управления скоростью движения 3 должна быть в нейтральном положении) до тех пор, пока вакуумметр покажет разряжение не более 0,04 МПа;

3) продолжайте прогрев гидропривода, плавно отклоняя рукоятку управления скоростью движения на максимальный угол от нейтрального положения сначала в одну сторону, а затем в другую;

4) продолжайте прогрев при максимальном отклонении рукоятки управления скоростью движения до тех пор, пока вакуумметр не покажет разряжение 0,025 МПа, после чего можно включить требуемую передачу и начать движение.

Оптимальная температура масла в гидроприводе плюс 50⁰ С, поэтому рекомендуется зимой утеплять секцию масляного радиатора гидропривода, установив и закрепив перед ней защитный экран (картонку).

Во избежание выхода из строя гидропривода запуск двигателя при температуре окружающего воздуха ниже, указанной в таблице 2.1 запрещается. В этом случае необходимо заменить летние сорта масел на зимние. При необходимости транспортирование комбайна производите буксировкой на жесткой сцепке со скоростью не более 12 км/час. Перед буксировкой рычаг переключения передач установите в нейтральное положение.

Запуск гидросистемы рабочих органов и рулевого управления в работу при низких температурах осуществляется параллельно с запуском гидропривода ходовой части.

2.4.3 Обкатка комбайна

При подготовке нового комбайна к работе обязательной операцией является эксплуатационная обкатка.

Правильно проведенная обкатка является необходимым условием долговечной работы комбайна.

Обкатка необходима для обеспечения приработки трущихся поверхностей деталей и поэтому не следует нагружать двигатель на полную мощность.

Перед началом обкатки комбайна необходимо агрегатировать жатку с комбайном (в соответствии с РЭ жатки) и провести техническое обслуживание при подготовке к эксплуатационной обкатке (пункт 3.2.1).

Обкатайте новый комбайн в начале не менее 2^x часов на холостом ходу, после чего под нагрузкой в течение 30 часов на легких работах и на пониженных передачах.

Нагрузку следует увеличивать так, чтобы к концу обкаточного периода она не превышала 75% эксплуатационной мощности двигателя.

Во время обкатки проводите техническое обслуживание при проведении эксплуатационной обкатки (пункт 3.2.2).

Во время обкатки следите за работой двигателя, за показаниями бортового компьютера.

Через каждые 8 - 10 часов работы проверяйте и, при необходимости, доливайте масло в картер двигателя и охлаждающую жидкость в систему охлаждения.

После обкатки проведите техническое обслуживание по окончании эксплуатационной обкатки (пункт 3.2.3).



ВНИМАНИЕ: Включение и выключение механизмов производите при частоте вращения вала двигателя, не превышающей 1000 мин^{-1} !

2.5 Подготовка к работе соломоизмельчителя

Перед вводом соломоизмельчителя в работу необходимо проверить:

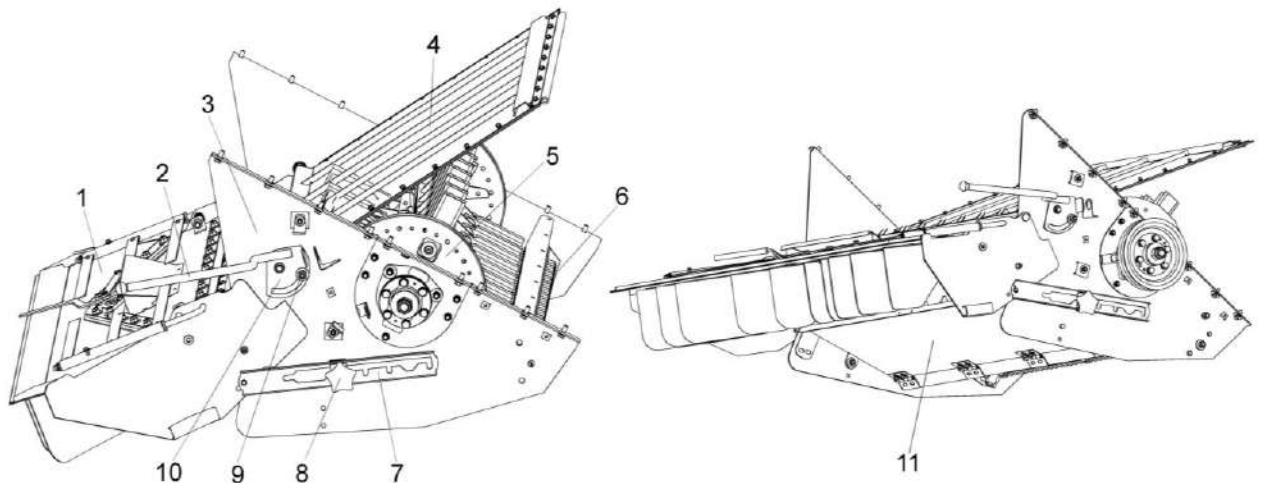
- отсутствие повреждения ножей на роторе измельчителя 5 (рисунок 2.9) и ножевой опоре 6 и их крепление;

- установку ножевой опоры 6 на требуемую длину измельчения (при перемещении ножевой опоры вверх длина резки уменьшается, вниз - увеличивается);

- срабатывание концевого выключателя при переводе заслонки 4 назад;

- натяжение ремней клиноременных передач и срабатывание концевого выключателя при переводе натяжного ролика с рабочего положения в нерабочее.

! ПРЕДОСТЕРЕЖЕНИЕ: При переездах комбайна с жаткой, установленной на тележку, дефлектор 1 должен быть установлен в крайнее верхнее положение!



- 1 – дефлектор;
- 2, 8 – ручки;
- 3 - корпус измельчителя;
- 4 – заслонка;
- 5 – ротор измельчителя;
- 6 – ножевая опора;
- 7 – полз;
- 9 – гайка;
- 10 – сектор
- 11 – днище регулируемое



ВНИМАНИЕ: Работа на измельчение и разбрасывание при транспортном положении дефлектора не допускается!

Для ввода соломоизмельчителя в работу необходимо ослабить ручку 8 установки угла наклона дефлектора 1, установить дефлектор под требуемым углом к поверхности земли и зафиксировать ручку. Отражатель, расположенный внутри заднего капота комбайна, зафиксировать относительно клавишей соломотряса в одном из положений и закрепить его планками, болтом и гайками к кронштейнам, расположенными с обеих сторон на задней стенке капота.

Заслонку 4 перевести в положение вперед или назад ручкой 2 сектора 10, закрепленной справа на оси заслонки 4, предварительно ослабив гайки 9 на оси заслонки справа и слева. После перевода заслонки гайки затянуть.

Рисунок 2.9 – Соломоизмельчитель

Положение отражателя и заслонки определяется исходя из условий работы комбайна. При меньшем угле между отражателем и задней стенкой капота увеличивается проходное окно между клавишами солоотряса и отражателем с заслонкой 4 (рисунок 2.8), но ухудшается сход соломы повышенной влажности, а также бобовых культур в ротор измельчителя 5.

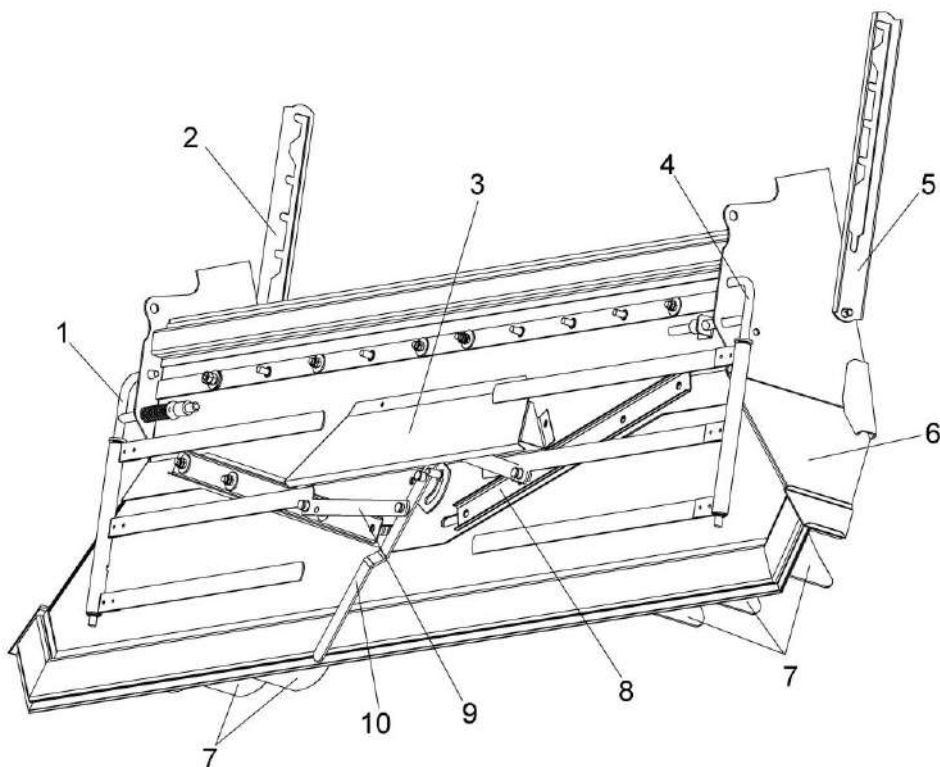
Расфиксировать натяжной ролик клиноременной передачи от главного контрпривода к контрприводу соломоизмельчителя и подвести ролик к клиновому ремню. Установить ширину разброса путем регулировки разбрасывающих лопаток 7 (рисунок 2.10) в кожухе 6 дефлектора. Для этого необходимо ослабить гайки крепления сектора и путем поворота рукоятки 10 повернуть лопатки 7, после чего зафиксировать сектор гайками.

При уборке гречихи на измельчение, в случае забивания соломистой массы в зоне соломоизмельчителя, возможна замена шкива на валу ротора соломоизмельчителя на шкив большего диаметра из комплекта сменных частей, без замены приводного ремня. При этом длину пружины натяжного устройства ременной передачи необходимо изменить до размера 460 мм.

Запустив двигатель комбайна, на малых оборотах необходимо проверить работу соломоизмельчителя вхолостую. При работе в соломоизмельчителе не должно быть стуков, задевания ножами ротора за ножи ножевой опоры.

При необходимости произвести требуемые регулировки.

Соломоизмельчитель готов к работе.



- 1, 4 – граблины;
- 2, 5 – полозы;
- 3 – щиток;
- 6 – кожух;
- 7 - лопатки;
- 8 – планка регулировочная;
- 9 – планка;
- 10 – рукоятка сектора

Рисунок 2.10 – Установка дефлектора

2.6 Использование комбайна

2.6.1 Порядок работы комбайна

После завершения всех операций по подготовке комбайна к работе:

1) запустите двигатель и установите частоту вращения коленчатого вала 900 – 1000 об/мин;


2) переключателем управления главным контрприводом на пульте управления в кабине комбайна включите главный контрпривод;

3) переключателем управления приводом наклонной камеры и жатки включите привод наклонной камеры и увеличьте обороты двигателя до номинальных;

При работе комбайна снижение частоты вращения коленчатого вала двигателя и остановку рабочих органов производите только после проработки всего технологического продукта, не менее 15 секунд.

Чистота бункерного зерна проверяется через пробоотборник зерна, находящийся с правой стороны передней стенки бункера. Для взятия проб зерна необходимо отвернуть винт, фиксирующий крышку пробоотборника и потянуть крышку на себя до упора. Путем пробных заездов на участке 10...20 м наполнить пробоотборник зерном и определить качество зерна (степень очистки, дробленность, качество обмолота и т.д.). При необходимости произвести регулировку соответствующих рабочих органов до получения необходимой чистоты бункерного зерна. После получения необходимой чистоты бункерного зерна и определения оптимальной скорости движения закройте крышку пробоотборника и зафиксируйте крышку винтом, а затем приступайте к уборке урожая.

2.6 2 Регулировки

 **ЗАПРЕЩАЕТСЯ** проведение регулировочных работ при работающем двигателе.

2.6.2.1 Регулировка молотильного аппарата

Исходную настройку молотильного аппарата комбайна рекомендуется производить в соответствии с данными таблицы 2.2. В таблице приведены предварительные настройки. Окончательная настройка выбирается в процессе выполнения технологического процесса в зависимости от влажности, высоты стеблестоя, урожайности. При сухой обмолачиваемой массе зазор между молотильным барабаном и подбарабаньем рекомендуется увеличивать, при влажной – уменьшать.

Для правильной работы молотильного аппарата изготовителем устанавливаются базовые зазоры:

- на входе молотильного барабана – $A=18$ мм (рисунок 2.11);
- на выходе молотильного барабана – $B=2$ мм.

Зазоры устанавливаются **по максимально выступающему бичу**.

Если же по какой-либо причине указанная регулировка оказалась нарушенной, ее следует восстановить:

- определить максимально выступающий бич на молотильном барабане;
- установить длину тяг E (рисунок 2.10) на размер 359 мм, а тяг F – на размер 1057 мм;
- установить на экране бортового компьютера в кабине комбайна зазор 2 мм;
- проверить зазоры между барабаном и подбарабаньем на входе и выходе, которые должны быть $A=18$ мм, $B=2$ мм. В случае несоответствия указанным значениям произвести регулировку сначала зазора A , изменением длины тяг E с обеих сторон, а затем зазора B , изменением длин тяг F .

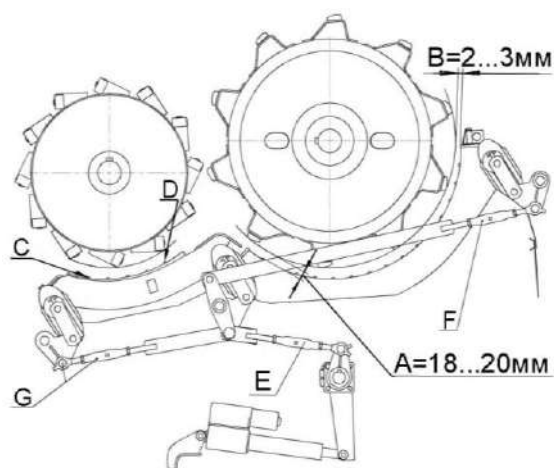


Рисунок 2.11 - Схема молотильного аппарата

Произведите трехкратный сброс и подъем до упора подбарабанья, после чего вновь проверьте зазор на входе и выходе между бичами барабана и планками подбарабанья.

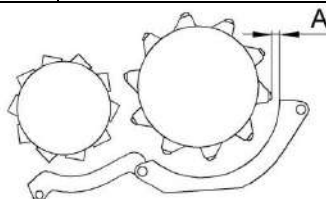
При необходимости произведите регулировку:


- проверните барабан на 360° и убедитесь в отсутствии задевания бичей за подбарабанье и элементы рамы молотильного аппарата. При необходимости произведите регулировку.


Операцию регулировки необходимо повторять до тех пор, пока не будет достигнута стабильность зазоров.

Таблица 2.2 – Настройка молотильного аппарата

Культура	Частота вращения молотильного барабана, об/мин	Зазор А между молотильным барабаном и подбарабаньем, мм	Примечание
Пшеница	650 - 800	3-7	
Ячмень	600 - 700	3-7	С установленными планками для удаления остей на входе основного подбарабанья
Овес	550 - 650	4-8	
Рожь	700 - 850	2-6	
Люцерна	800 - 850	3-5	С приспособлением для уборки семенников трав
Клевер	800 - 870	3-5	
Гречиха	422 - 435	12-18	С приспособлением для уборки крупяных культур
Рапс	600 - 850	4-8	
Кукуруза	(250 – 320)*	18-25	*С понижающим редуктором привода молотильного барабана
Соя (Горох)	364* - 600	18-25	
Нут	364*-450	18-25	
Подсолнечник	(200-300)*	25-30	



 **ВНИМАНИЕ:** Во избежание аварии от касания подбарабанья о барабан в процессе работы комбайна изменение длины регулируемых тяг производите только при полностью втянутом положении штока электро-механизма!

 **ВНИМАНИЕ:** Регулировку зазоров А и В (рисунок 2.10) производите только по максимально выступающему бичу!

В точках С и D устанавливается параллельность барабана и подбарабанья в пределах ± 2 мм. Длина тяг G устанавливается равной 539 мм. Параллельность регулируется изменением длины одной из тяг G в пределах, необходимых для обеспечения требуемой параллельности.

Регулировку оборотов молотильного барабана производите при помощи переключателя управления оборотами молотильного барабана на пульте управления в кабине.

При уборке высокостебельных культур установите максимальную частоту вращения молотильного барабана (800...870 об/мин), обеспечивающую приемлемый уровень потерь зерна.

Для работы молотильного барабана на низких оборотах при уборке легкоотраиваемых культур (кукуруза, подсолнечник и др.) включите редуктор понижения оборотов молотильного барабана.

2.6.2.2 Регулировка очистки

2.6.2.2.1 Регулировка открытия жалюзи решет

Регулировка открытия жалюзи решет осуществляется в зависимости от количества зернового вороха. При небольших нагрузках, когда воздушного потока достаточно, чтобы вынести большую часть легких примесей, жалюзи следует открыть больше, чтобы не допустить потерь зерна.

Если при рекомендуемых оборотах вентилятора, при отсутствии потерь, зерно в бункере сорное и сходы в колосовой элеватор небольшие, следует уменьшить открытие жалюзи решет до получения требуемой чистоты.

В случае появления потерь недо-молотом следует ликвидировать потери, раскрыв жалюзи удлинителя.

Жалюзи решет в закрытом положении должны свободно, без напряжения прилегать друг к другу. Не допускается прилагать усилия на маховике для закрытия жалюзи. Размеры зазоров внесены в таблицу 2.3.

ВНИМАНИЕ:

1 Регулировку размера открытия жалюзи решет производите при отсутствии вороха на решетках!

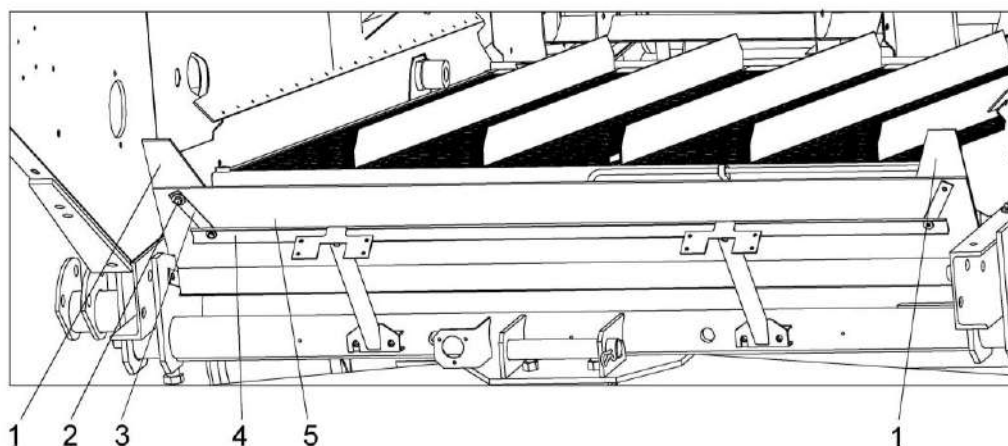
2 С целью исключения закрывания жалюзи решет после регулировки, уменьшение размера в решетках производите вращением регулировочного ключа против часовой стрелки предварительно установив зазор на 4 мм меньше настраиваемого, а затем вращением по часовой стрелке доведите его до требуемого значения!

Таблица 2.3 – Настройка рабочих органов очистки

Культура	Положение жалюзи решет (А, мм)				Частота вращения вентилятора, с. ⁻¹ , (об/мин)
	Дополнительное	Верхнее	Удлинитель	Нижнее	
Пшеница	14	12	9	8	10,8-13,3 (650-800)
Ячмень	14	12	9	8	9,16-11,6 (550-700)
Овес	14	12	9	8	9,16-10,8 (550-650)
Рожь	14	12	9	8	10-12,5 (600-750)
Люцерна	9	7	0	5	6-10 (360-600)
Клевер	9	7	0	5	6-10 (360-500)
Гречиха	12	10	12	8	6-9,16 (360-550)
Рапс	12	9	6	5	6,6-10 (400-600)
Кукуруза	14-16	12-14	0	10-12	12-14,1 (720-850)
Соя (Горох)	14-16	12-14	0	10-12	12-14,1 (720-850)
Нут	14-16	12-14	0	10-12	12-14,1 (720-850)
Подсолнечник	14-16	10-12	14	8	12-14,1 (720-850)



В случае появления повышенных потерь полноценного зерна в полове или щуплого зерна с половой следует установить дополнительные щитки 1 (рисунок 2.12) на нижнем решетном стане.



1 - дополнительные щитки; 2 - детали крепления; 3, 4 - планки; 5 - щиток

Рисунок 2.12 – Установка дополнительных щитков на нижнем решетном стане

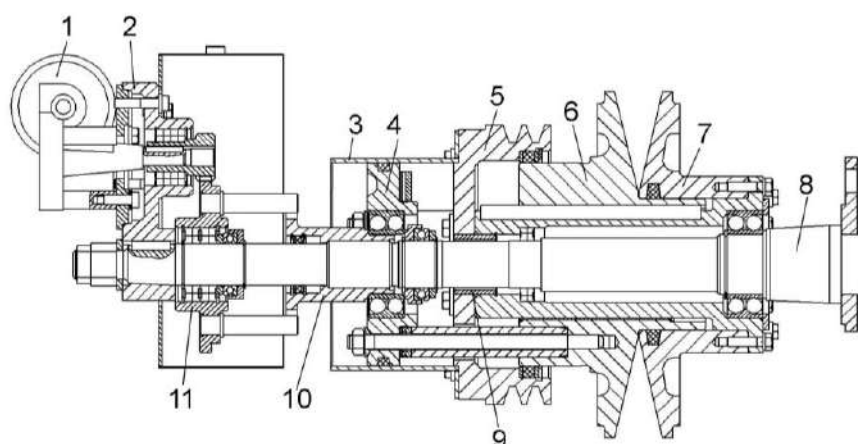
2.6.2.2.2 Регулировка частоты вращения вентилятора

Величина воздушного потока, поступающего на очистку, регулируется только при включенном главном контрприводе.

⚠ ВНИМАНИЕ: Во избежание выхода из строя моторедуктора вариатора вентилятора **ЗАПРЕЩАЕТСЯ** производить регулировку частоты вращения вентилятора без включенного главного контрпривода!

Изменение частоты вращения вентилятора и натяжения ремня контрпривода вариатора производится электроприводом 1 (рисунок 2.13), который вращает в прямую и обратную сторону втулку 10. Установленный на втулке 10 на подшипниках корпус 4 упирается пальцами в подвижный шкив 6.

Числовую величину частоты вращения вентилятора показывает экран дисплея бортового компьютера в кабине комбайна. Числа оборотов вентилятора в зависимости от убираемой культуры приведены в таблице 2.4.



- 1, 2 – привод;
- 3 - кожух;
- 4 – упор;
- 5, 6, 7 – шкивы;
- 8 – ось;
- 9, 10 – втулки;
- 11 – колесо

Рисунок 2.13 – Контрпривод вариатора

2.6.2.2.3 Замена сайлент-блоков

Замену сайлент-блоков подвесок решетных станов и стрясной доски производите только парами (с левой и правой стороны очистки одновременно).

При замене сайлент-блоков их обжатие гайками производите:

- для шатунов – при крайнем заднем (или переднем) положении эксцентрика привода очистки;
- для подвесок стрясной доски, верхнего и нижнего решетных станов – при среднем верхнем (или нижнем)

положении эксцентрика привода очистки.

При замене сайлент-блоков очистки не допускается наличие на них, а также на поверхностях соприкасающихся с ними, смазки. Перед сборкой рабочие поверхности деталей очистки, соприкасающихся с сайлент-блоками, обезжирить уайт-спиритом или бензином.

2.6.2.3 Регулировка соломоизмельчителя

Длину измельчения можно регулировать поворачивая ножевую опору. При измельчении соломы рапса рекомендуется устанавливать противорежущие ножи прямо вниз. Для этого необходимо ослабить болты крепления ножевой опоры с обеих сторон корпуса соломоизмельчителя и с помощью ключа повернуть ножевую опору. При подъеме ножей ножевой опоры вверх длина измельчения уменьшается, при опускании – увеличивается. После регулировки затянуть болты крепления ножевой опоры.

Высота среза стеблей рапса при прямом комбайнировании должна составлять 30 - 40% от средней высоты растений, но не выше первого бокового ответвления. При уборке рапса (высокосоломистых культур) во избежание забивания дефлектора, необходимо демонтировать направляющие лопатки дефлектора через одну и развести их в максимальную ширину разброса измельченной соломы.

Для настройки противорежущего бруса необходимо ослабить болты его крепления к уголку и установить зазор между крайней точкой полностью отведенного ножа ротора и кромкой противорежущего бруса равный 5...6 мм. Закончив регулировку затянуть болты крепления бруса.

Ширину разброса измельченной массы можно регулировать изменением угла наклона дефлектора соломоизмельчителя относительно земли (угол наклона больше – ширина разброса меньше и наоборот), поворотом разбрасывающих лопаток дефлектора, что дает возможность предотвратить попадание измельченной массы в еще нескошенную культуру, а также изменением угла наклона регулируемого днища соломоизмельчителя.

Для укладки соломы в валок необходимо провести следующие операции:


– отключить ременный привод от главного контрпривода комбайна пу-

тем отвода натяжного ролика и его фиксации в отведенном положении;

– дефлектор соломоизмельчителя повернуть раструбом вниз в крайнее положение, зафиксировать его гайками.

– граблины, установленные на дефлекторе, повернуть вокруг их осей и зафиксировать таким образом, чтобы они обеспечивали укладку соломы, сходящей с соломотряса в валок. Заслонку и отражатель, находящиеся внутри заднего капота комбайна, расфиксировать и перевести заслонку в крайнее переднее положение, отражатель в крайнее заднее положение и зафиксировать их.

Для блокировки включения главного контрпривода, при неправильно установленной заслонке, на боковине очистки и на стенке соломоизмельчителя установлены концевые выключатели, которые должны быть включены при отключении ременной передачи и переводе заслонки в переднее положение.

 **ВНИМАНИЕ:** При неудачном положении клавиш соломотряса возможен такой случай, когда полному повороту заслонки будет препятствовать клавиша соломотряса. В этом случае клавиши соломотряса необходимо повернуть вручную!

После проведения этих операций включить двигатель и проверить работу комбайна на холостом ходу.

На роторе соломоизмельчителя установлены ножи одинаковой весовой группы, поэтому затупленные ножи перетачивать нельзя.

Изношенные с одной стороны ножи необходимо перевернуть не изменяя порядка их установки.

При замене изношенного или поврежденного ножа необходимо также заменить нож, диаметрально расположенный заменяемому. При этом ножи должны быть одной весовой группы. В противном случае будет нарушена балансировка ротора.

Для замены ножа ротора необходимо отвернуть гайку болта крепления ножа, снять шайбу и нож.

Заменяя нож, установить шайбу, болт и гайку, затянув ее моментом 70 Н·м. При замене болтов и гаек необходимо применять только специальные болты и гайки из комплекта ЗИП комбайна. Применение других крепежных изделий может привести к аварии.

Для замены ножей ножевой опоры необходимо ослабить болты крепления ножевой опоры и повернуть ее таким образом, чтобы ось ножей находилась против отверстия в корпусе измельчителя; извлечь шплинт, установленный на оси. Затем, перемещая ось снять нож, требующий замены и вновь собрать ножевую опору. После замены ножа, установить требуемую длину измельчения.

2.6.2.4 Регулировка зернового бункера

Регулировка ограждения над горизонтальным выгрузным шнеком бункера



ПРЕДОСТЕРЕЖЕНИЕ: Перед входением в бункер заглушить двигатель!

Исходную настройку положения ограждения над горизонтальным выгрузным шнеком бункера устанавливают на заводе-изготовителе.

С целью повышения надежности элементов выгрузки, при уборке зерновых культур повышенной влажности, необходимо провести регулировку положения ограждения над горизонтальным выгрузным шнеком.

Для регулировки необходимо пройти из кабины через аварийный выход на площадку обслуживания с правой стороны комбайна. Демонтировать крышку люка и через лаз спуститься в бункер. Отвернуть болты крепления ограждения над горизонтальным шнеком, переставить ограждение на следующую позицию вниз в соответствии с рисунком 2.14.

После завершения регулировочных работ выйти из бункера в обратной последовательности.

Установка выгрузного шнека в транспортное положение

При крайнем транспортном положении выгрузного шнека шток гидроцилиндра поворота выгрузного шнека должен быть полностью выдвинут, а ось шнека должна быть параллельна продольной плоскости комбайна. Отклонение – не более 1° влево. При необходимости, регулировку производите перемещением головки штока гидроцилиндра.

Проверьте установку упора при крайнем транспортном положении выгрузного шнека. Упор должен полностью прилегать к кожуху шнека. При необходимости регулировку производите путем смещения его по овальным отверстиям.

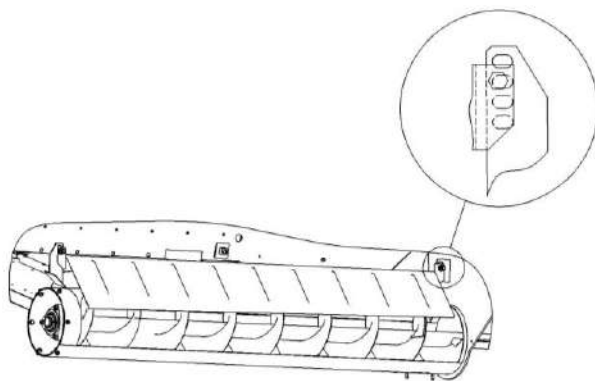


Рисунок 2.14 – Регулировка ограждения над горизонтальным шнеком бункера

2.6.2.5 Регулировка механизмов

2.6.2.5.1 Регулировка механизма переключения передач

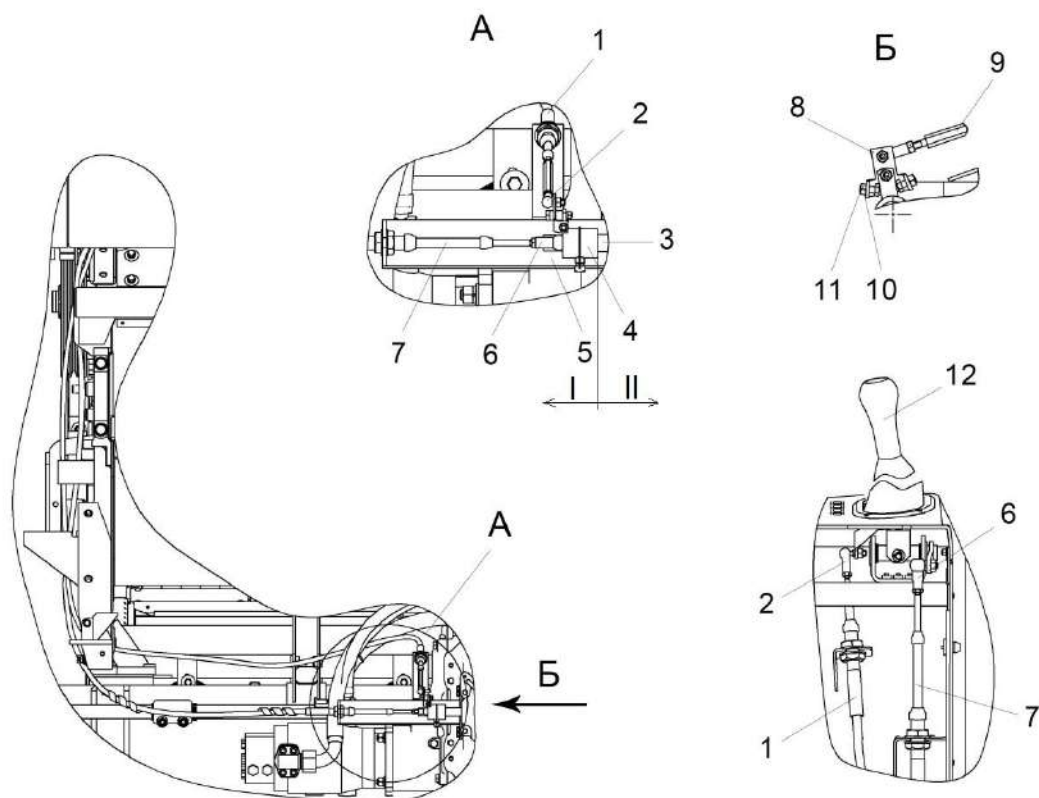
Болтами 10 (рисунок 2.15) зафиксировать кулису 8 в среднем положении. Болты стопорить гайками 11.

Перевести шток 3 коробки диапазонов, рычаг 12 и штоки тросов 1, 7 в среднее положение и присоединить трос 7 к поводку 4, а трос 1 к кулисе 8. Регулировать шарнирами угловыми 2 и 6, тягой 9 и перемещением тросов в кронштейне крепления 5.

По окончании регулировочных работ произвести проверку правильности регулировки, для этого:

- выжать педаль блокировки коробки передач;
- включить передачу;
- отпустить педаль блокировки коробки передач;
- произвести попытку выключения передачи. Повторить для всех передач.

При правильно произведенной регулировке, передача не должна выключаться, при этом шток 3 должен перемещаться в направлении I на 28 ± 2 мм, в направлении II на 30 ± 2 мм, в противном случае, повторить регулировку.



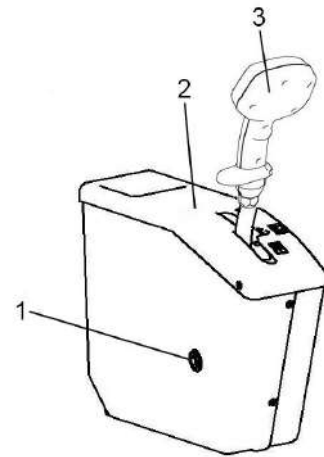
1, 7 - штоки тросов; 2, 6 - шарниры угловые; 3 - шток коробки диапазонов; 4 - поводок; 5 - кронштейн; 8 - кулиса; 9 - тяга; 10 - болт; 11 - гайка; 12 - рычаг

Рисунок 2.15 - Установка механизма переключения передач

2.6.2.5.2 Регулировка усилия на рукоятке управления скоростью движения

При необходимости, усилие перемещения рукоятки 3 управления скоростью движения может быть отрегулировано при помощи болта 1 (рисунок 2.16), находящегося в нижней части блока управления 2.

При повороте болта 1 по часовой стрелке усилие перемещения рукоятки увеличивается, при повороте против часовой стрелки уменьшается.



- 1 – регулировочный болт;
2 – блок управления;
3 – рукоятка управления скоростью движения

Рисунок 2.16 – Блок управления

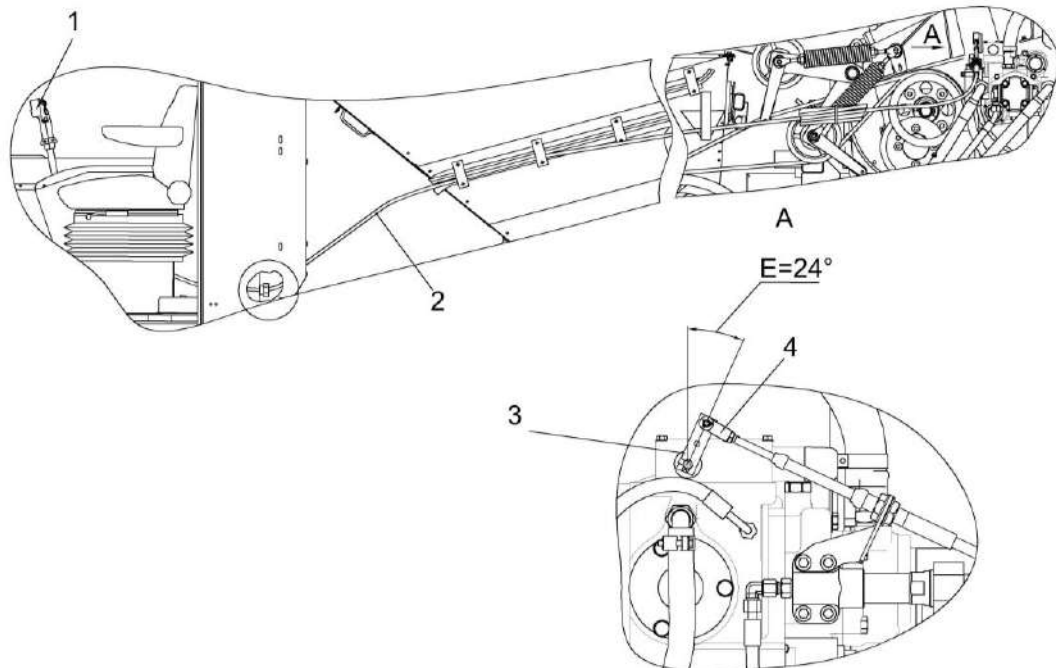
2.6.2.5.3 Регулировка механизма управления скоростью движения

Рукоятка управления скоростью движения 1 (рисунок 2.17) должна находиться в нейтральном положении. Флажок гидронасоса 3 при это должен находиться в нейтральном положении, повернутым на два зуба шлицев, что соответствует углу 24° .

Регулировку производите осью 4 и перемещением троса 2 в кронштейне крепления. Внутренний радиус изгибов троса 2 не менее 250 мм.



ПРЕДОСТЕРЕЖЕНИЕ! Не допускается касание оболочки троса 2 за подвижные элементы и элементы, нагреваемые свыше 50°C .



- 1 – рукоятка управления скоростью движения;
2 – трос;
3 – флажок гидронасоса;
4 – ось

Рисунок 2.17 - Механизм управления скоростью движения

2.6.2.6 Регулировка ходовой части

2.6.2.6.1 Регулировка сходимости колес

Регулировку сходимости колес моста управляемых колес производите следующим образом: измерить расстояние между внутренними закраинами ободьев колес спереди на высоте центров и сделать отметки в местах замеров. Прямолинейно проехав вперед, чтобы отметки оказались сзади на той же высоте, вновь измерить расстояние между ними. Разность между расстояниями должна быть от 1 до 4 мм, причем расстояние спереди должно быть меньше расстояния сзади.

Разность расстояний от отметок до оси качания моста должна быть не более 1 мм. Регулировку сходимости производить изменением длины рулевой тяги 2 (рисунок 2.18). После регулировки затяните гайки 1 и 3 с $M_{кр}$ от 350 до 400 Н·м.

2.6.2.6.2 Регулировка бортового редуктора

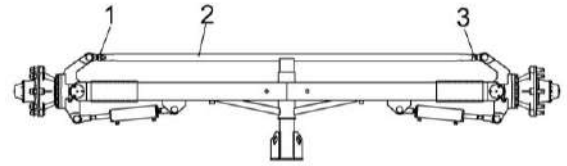
Рычаг 4 (рисунок 2.19), отведенный до упора вместе с тягой 5, при неподвижной тяге 6, должен без заедания возвращаться в исходное положение под воздействием пружины 7.

Ход тяги 2 до замыкания дисков тормоза должен быть 2,5...6,5 мм.

Регулировать следующим образом: переместить рычагом 4 поршень до упора в дно гидроцилиндра, затянуть гайку 1 с $M_{кр} = (20 \pm 2)$ Н·м, затем отвернуть на 2...4 оборота и затянуть контргайку 3 с $M_{кр} = 28...42,5$ Н·м.

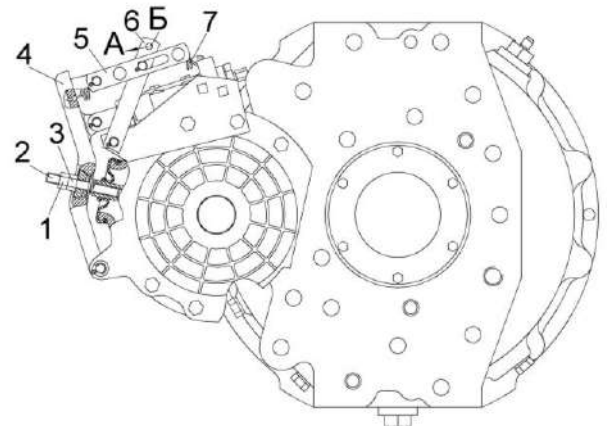
Осевой зазор в парах конических подшипников 2 и 3 (рисунок 2.20) обеспечить в пределах 0,10...0,25 мм, при этом вращение оси колеса 1 должно происходить без заедания.

Регулировку зазора производить гайкой 4: затянуть ее до устранения осевого люфта оси колеса 1 и отпустить на 1/10 оборота. После регулировки обжать гибкий поясик гайки 4 в пазах.



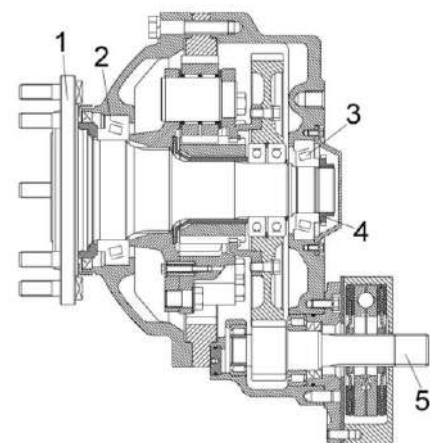
- 1, 3 – контргайки;
2 – рулевая тяга

Рисунок 2.18 - Регулировка сходимости колес



- 1 - гайка;
2, 5, 6 – тяги;
3 – контргайка;
4 – рычаг;
7 – пружина
Б - отверстие

Рисунок 2.19 – Редуктор бортовой



- 1 – колесо;
2, 3 - подшипники;
4 - гайка;
5 – вал-шестерня

Рисунок 2.20 – Редуктор бортовой (разрез)

2.6.2.6.3 Регулировка тормозов

Проверить эффективность работы тормоза: тормоз должен обеспечивать тормозной момент, при котором при котором ось колеса 1 (рисунок 2.20) с маховиком, имеющим момент инерции (5030 ± 50) кг·м² должна остановиться в течение не более 2 с после начала подачи давления $(8,5 \pm 0,3)$ МПа в гидросистему тормоза с одновременным отключением привода.

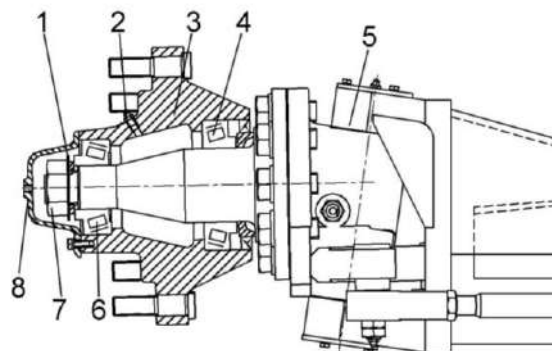
Проверить статистическую эффективность тормоза: при приложении нагрузки к валу-шестерне 5 с $M_{кр}$ не менее 830 Н·м усилие, приложенное к отверстию Б (рисунок 2.18) тяги 6 в направлении стрелки А, должно быть не более 740 Н.

2.6.2.6.4 Регулировка конических подшипников ступицы управляемых колес

В процессе эксплуатации не допускается заметный осевой люфт колеса. Для регулировки снимите колпак ступицы 8 (рисунок 2.21).

Проворачивая ступицу 3 в обоих направлениях для правильной установки роликов по коническим поверхностям колец подшипников, затянуть гайку 7 $M_{кр} = (100 \pm 10)$ Н·м, а затем отвернуть гайку на 0,1...0,15 оборота и отогнуть шайбу 1.

Проверить вращение ступицы 3 колеса поворотом ее в двух направлениях. При правильной регулировке ступица колеса должна поворачиваться от $M_{кр}$ не более 25 Н·м.




- 1 – шайба;
- 2 – масленка;
- 3 – ступица;
- 4, 6 – подшипники;
- 5 – поворотный кулак;
- 7 – гайка;
- 8 - колпак

Рисунок 2.21 – Регулировка конических подшипников ступицы моста управляемых колес

2.6.2.7 Регулировка фар

Для достаточного и безопасного освещения пути при движении комбайна в темное время суток большое значение имеет правильная регулировка света транспортных фар.

 **ЗАПРЕЩАЕТСЯ** при транспортных переездах использовать рабочие фары.

Регулировка производится по экрану следующим образом:

1) установите комбайн с нормально накаченными шинами на ровной горизонтальной площадке перпендикулярно экрану (в качестве экрана можно использовать стену здания). Расстояние между стеклами передних фар и экраном - 10 м;

2) включите свет выключателями и убедитесь, что в обеих фарах одновременно загорается дальний или ближний свет;

3) включите ближний свет, так как пятно ближнего света на вертикальной поверхности имеет довольно четкую границу из горизонтальной и наклонной линий. Точка пересечения этих линий точно соответствует центру светового пучка. Установите фары так, чтобы эти точки на экране находились на одинаковом расстоянии от оси симметрии комбайна (0,9 м). Высота расположения горизонтальной линии границы световых пятен должна быть на высоте (0,8 м) от опорной поверхности;

4) после регулировки надежно закрепите фары на кронштейнах.

2.6.2.8 Стеклоочиститель, рабочие фары и зеркала заднего вида

Стеклоочиститель

При неудовлетворительной очистке стеклоочистителем переднего ветрового стекла кабины отрегулируйте установку рычагов со щетками стеклоочистителя, а также проверьте наличие чистой воды в бачке стеклоомывателя.

Места, не захватываемые щетками стеклоочистителя, необходимо очищать вручную во время проведения ЕТО, для этого следует использовать швабры, подмости, стремянки, а также две боковые площадки кабины, очищая по половине стекла с каждой стороны.

Очистку левой половины стекла производите с площадки входа в кабину.

Очистку правой половины стекла производите с площадки оператора доступ на которую осуществляется через аварийный выход кабины.

Очистку производите с соблюдением требований безопасности при работе на высоте, не выходя за переднее ограждение, стеклоочиститель при этом должен быть выключен.

Рабочие фары

При необходимости регулировки рабочих фар производите ее при ЕТО с использованием подмостков, стремянок с соблюдением требований безопасности при проведении работ на высоте.

Зеркала заднего вида

При плохом обзоре зеркал заднего вида на кронштейнах кабины, необходимо отрегулировать их положение и закрепить болтами.

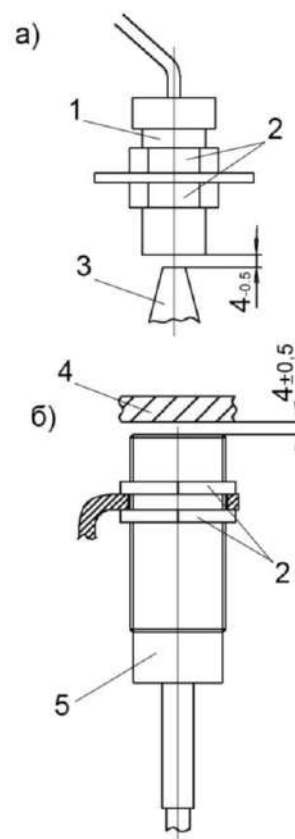
2.6.2.9 Регулировка АСК

Регулировка зазора датчиков контроля частоты вращения рабочих органов

Установите зазоры между датчиком 1 (рисунок 2.22 а) и звездочкой 3 на величину $S=4_{-0,5}$ мм. Зазоры устанавливать регулировочными гайками 2.

Регулировка зазора датчиков конечного положения

Зазоры между датчиками 5 (рисунок 2.21 б) и металлической пластиной 4 отрегулировать на величину $4\pm 0,5$ мм. Регулировку зазоров производить регулировочными гайками 2.



- 1 – датчик ПРП-1М;
- 2 – регулировочные гайки;
- 3 – звездочка;
- 4 – пластина;
- 5 – датчик

а – датчики контроля частоты вращения рабочих органов;

б – датчики конечного положения

Рисунок 2.22 – Регулировка зазора датчиков

2.6.2.10 Регулировки наклонной камеры

⚠ ВНИМАНИЕ: Регулировку верхних сферических роликов, толкателя камеры наклонной механизма поперечного копирования, механизма продольного копирования, нижних опорных роликов камеры наклонной, механизма поперечного копирования осуществляйте согласно РЭ на адаптер!

Регулировку ременной передачи 4 (рисунок 2.23) производить в следующем порядке:

- канавки шкивов вентилятора 2 и муфты предохранительной 9, а также ролика натяжного 10 расположить напротив друг друга, допуск на смещение канавок - 2 мм;

- регулировку производить осевым смещением вентилятора 2 при помощи регулировочных шайб. Воздухозаборник прижать к вентилятору до устранения зазора и затянуть гайки.

- натянуть ремень 4 перемещением натяжного ролика 10.

Прогиб ветви ремня под нагрузкой (16 ± 1) Н внутрь контура должен составлять (5 ± 1) мм.

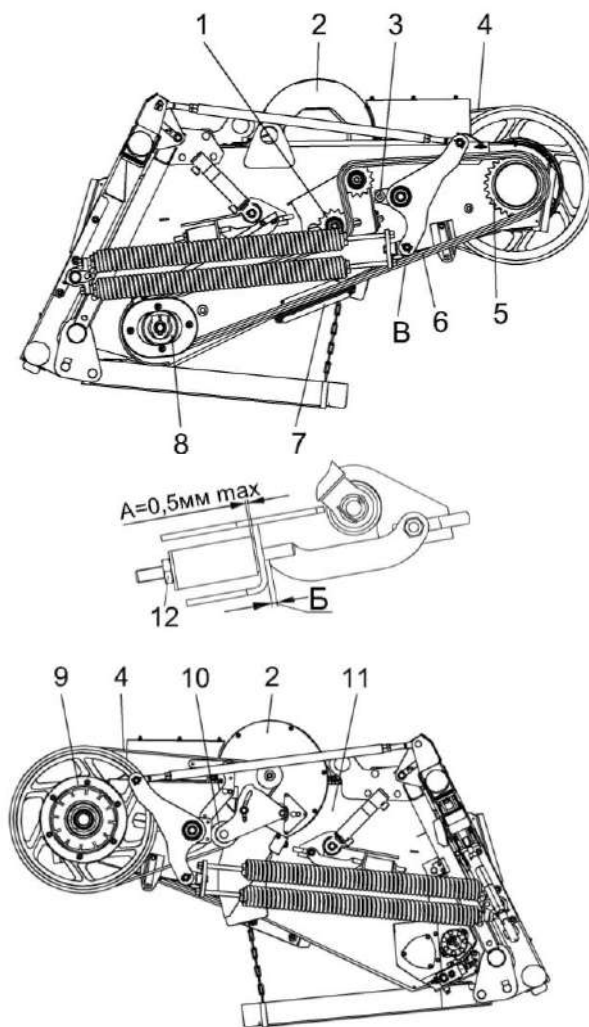
Регулировку цепной передачи 6 производить в следующем порядке:

- звездочки цепной передачи 6 расположить напротив друг друга, допуск на смещение - 2 мм. Регулировку производить осевым перемещением звездочек 5, 8;

- стрела провисания ветви **В** при приложении усилия (160 ± 10) Н должна быть (25 ± 5) мм. Регулировку производить перемещением звездочки 1 вращением винта 3.

В процессе работы ежедневно контролируйте натяжение транспортера наклонной камеры.

Регулировку натяжения транспортера производить с обеих сторон наклонной камеры поджатием гаек 12 до появления зазора $A=0,5\text{мм max}$. При отсутствии зазора **Б**, демонтировать по одному переходному звену с каждой цепи транспортера. Для фиксации соединительных звеньев используйте изогнутые шплинты из комплекта ЗИП, закрепленного на днище камеры наклонной.



- 1, 5, 8 – звездочки;
- 2 – вентилятор;
- 3 – винт;
- 4 – ременная передача;
- 6 – цепная передача;
- 7 – успокоитель;
- 9 – муфта предохранительная;
- 10 – ролик натяжной;
- 11 – рама;
- 12 – гайка

Рисунок 2.23 – Наклонная камера

При забивании наклонной камеры или адаптера хлебной массой необходимо:

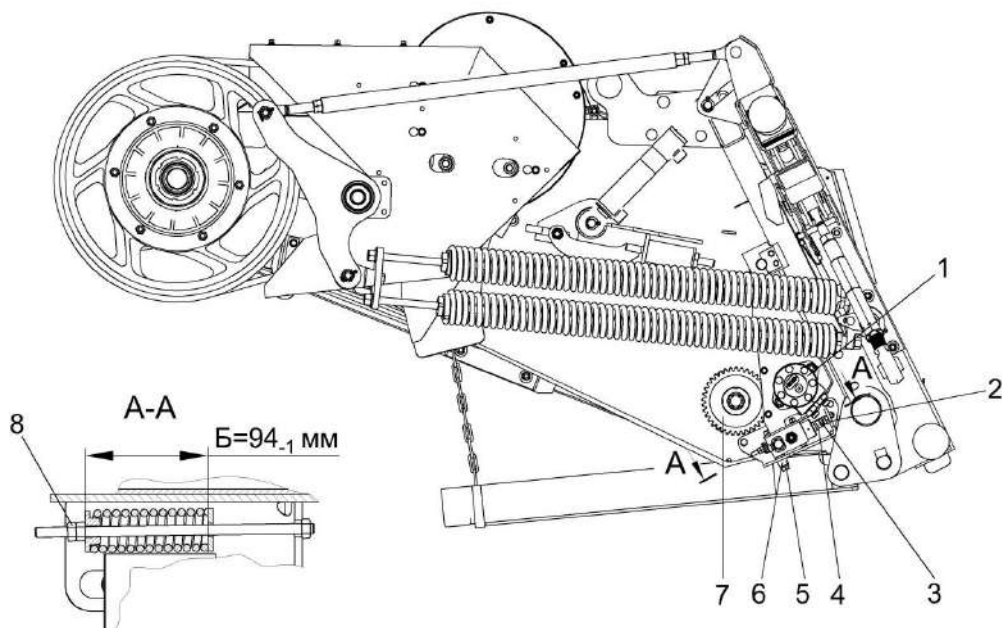
- при помощи переключателя на пульте управления в кабине комбайна отключить привод наклонной камеры и жатки;
- удержанием клавиши выключателя реверса наклонной камеры на пульте управления включить реверс;
- очистив рабочие органы, отпустить клавишу выключателя реверса.

⚠ ВНИМАНИЕ: Вал нижний камеры наклонной выставлен на заводе - изготовителе в положение для уборки зерновых культур.

2.6.2.10.1 Регулировка гидрореверса наклонной камеры

Регулировку гидрореверса 1 (рисунок 2.24) осуществлять в следующей последовательности:

- эксцентриком 6 отрегулировать симметричность шестерни гидрореверса 1 относительно колеса 7. Допуск симметричности 1 мм. После регулировки болт 5 затянуть Мкр от 60 до 80 Н·м;
- плунжер 4 задвинуть в гидроцилиндр до упора;
- болтом 2 установить зазор $(2,5 \pm 0,5)$ мм по наружному диаметру между колесом 7 и шестерней гидрореверса 1;
- гайку 3 затянуть с Мкр. от 48 до 60 Н·м;
- установить размер $B = 94,1$ мм;
- гайку 8 затянуть с Мкр. от 20 до 25 Н·м.



1 – гидрореверс; 2, 5 – болты; 3, 8 – гайки; 4 – плунжер; 6 – эксцентрик; 7 – колесо

Рисунок 2.24 – Регулировка гидрореверса наклонной камеры

2.6.2.11 Регулировка ременных передач

Перед началом работы регулярно проверяйте и регулируйте натяжение ремней.

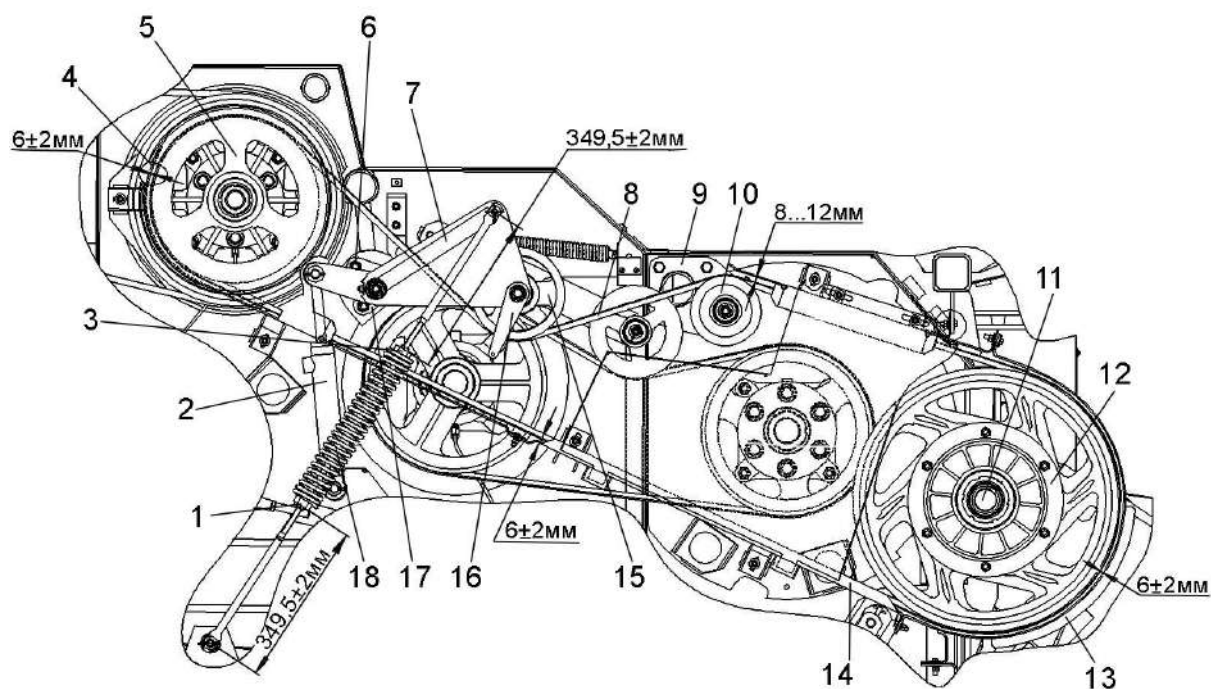
2.6.2.11.1 Регулировка ременной передачи привода наклонной камеры

Отклонение ремня 8 (рисунок 2.25) от плоскости симметрии канавок шкивов 5, 12 не более 2 мм. Регулировку производить перемещением шкива 12 по валу 11, предварительно ослабив болт клеммы. После регулировки болт затянуть.

Размеры 3 мм min между краями ремня 8 и ролика 10 обеспечить перемещением ролика гайками.

Размеры 2 мм min между краями ремня 8 и ролика 15 обеспечить перемещением опоры 17 гайками 6.

Регулировку зазоров 6 ± 2 мм, 8...12 мм между щитками 4, 13, 14 и наружной поверхностью ремня 8 проводить в натянутом состоянии ремня, перемещением щитков по овалам.



- 1, 3, 6 – гайки;
- 2 – гидроцилиндр;
- 4, 13, 14 - щитки;
- 5, 12 – шкивы;
- 7 – рычаг;
- 8 – ремень;
- 9, 17 – опора;
- 10, 15 - ролики;
- 11 – вал;
- 16 – кронштейн;
- 18 - пружина;

Рисунок 2.25 – Привод наклонной камеры

2.6.2.11.2 Регулировка ременной передачи привода выгрузки

Отклонение ремня 4 (рисунок 2.26) от плоскости симметрии канавок шкивов 8 и 21 не более 3 мм. Регулировку производить перемещением шкива 8 изменяя набор шайб 20.

Зазор Е, Ж, Д отрегулировать в натянутом положении ремня 4.

Регулировку зазора $E=4...8$ мм производить перемещением кронштейна 15 по овалу У и по втулке 17, а также перемещением щитка 1 по овалу В и втулке 2, предварительно ослабив болты 14, 16 и гайку 18 и установкой шайб 3 между щитком 9 и направляющей 6.

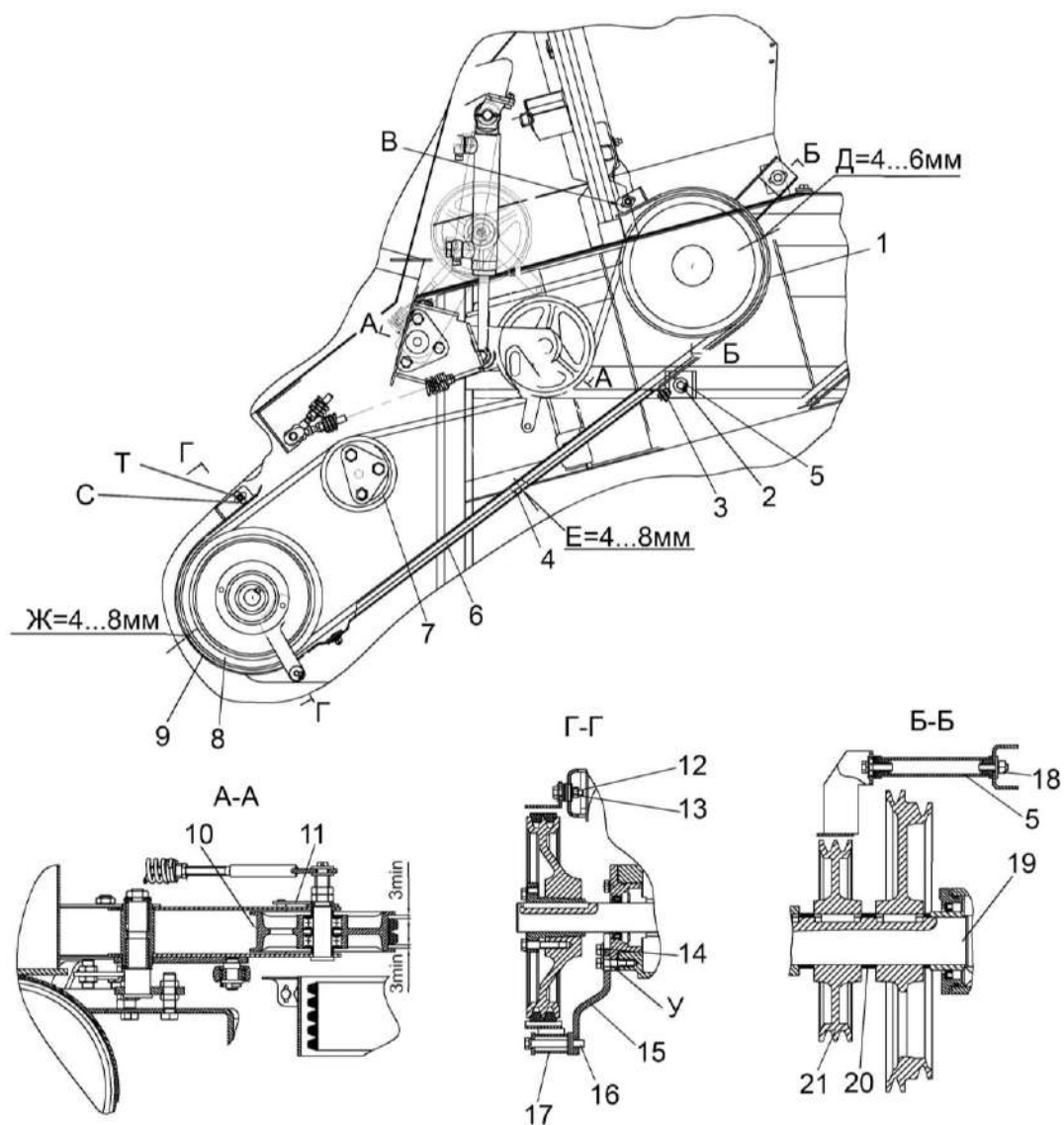
Регулировку зазора $Ж=4...8$ мм производить перемещением кронштейна 15 по овалам С, Т предварительно ослабив болт 12.

Регулировку зазора $Д=4...6$ мм производить перемещением щитка 1 по втулке 2, предварительно ослабив болты 16.

Поверхность щитков 1 и 9 должны располагаться симметрично относительно оси ремня 4. Допуск симметричности 2 мм.

Регулировку симметричности размера 3мм min зазора между стенкой ремня и канавки шкива производить установкой шайб 13 между кронштейнами 15, переходниками 5 и щитками 1, 9.

Допуск симметричности ремня 4 относительно оси симметрии натяжного ролика 10, обводного ролика 7 не более 2 мм при этом смещение ремня при работе привода не допускается.



- 1, 9 – щитки;
- 2, 17 – втулка;
- 3, 13 шайбы;
- 4 - ремень;
- 5 – переходник;
- 6 – направляющая;
- 18 - гайка;
- 7 – ролик обводной;
- 8, 21 - шкив;
- 10 – ролик натяжной;
- 11 – опора;
- 12, 14, 16 – болты;
- 15 – кронштейн
- 19 - вал
- 20 – набор шайб
- В, С, Т, У – овальные отверстия

Рисунок 2.26 – Привод выгрузки

2.6.2.11.3 Регулировка ременной передачи привода главного контрпривода

Отклонение от плоскости симметрии канавок шкива 13 (рисунок 2.27) и шкива 9 не более 3 мм. Регулировку производите с помощью регулировочных шайб.

Допуск параллельности наружной поверхности ролика 4 относительно оси вращения шкива 9 - 0,5 мм на длине 100 мм. Регулировку параллельности осей, а также равномерное прилегание ремня 3 по поверхности ролика 4 обеспечьте перемещением опоры гайками.

Рычаг 6 должен свободно вращаться на оси под действием собственного веса.

Зазоры Е, Ж, Г (6 ± 2 мм) устанавливать в натянутом положении ремня 3. Зазор Е регулировать перемещением втулки 18 относительно болта 19 и перемещением уголка по овальным отверстиям. Зазор Г регулировать перемещением кронштейнов 14, 15, 12 по овальным отверстиям. Зазор Ж регулировать установкой шайб между щитками 2, 10, 11.

Размеры И=2 min обеспечить установкой или снятием шайб между втулкой 18 щитка 10 и кронштейном 20, а также кронштейнами 16 и 17.

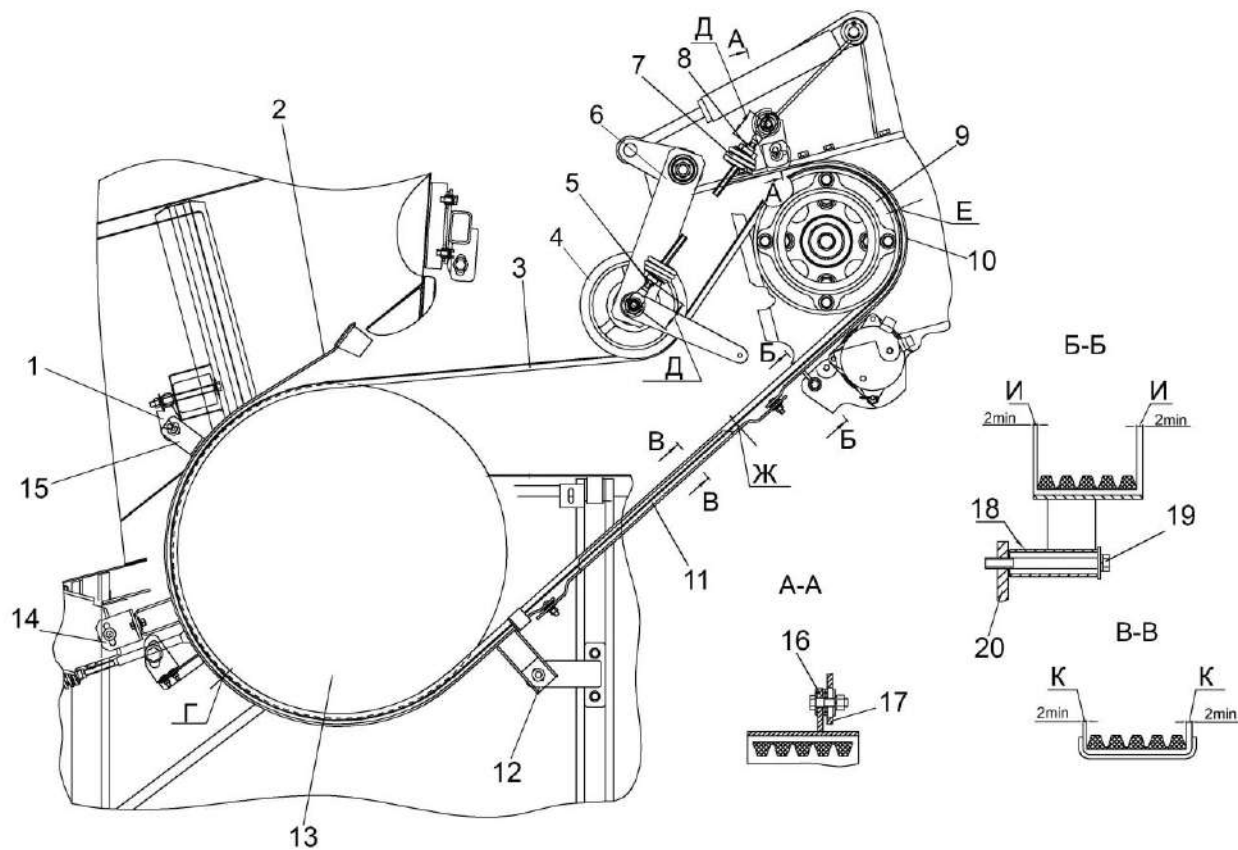
Регулировку размеров К=2 min осуществлять перемещением щитка 11 по овальным отверстиям.

Торцы щитков 2 и 10 должны быть параллельны торцам шкивов 13 и 9 соответственно. Допуск параллельности 2 мм. Регулировку осуществляйте установкой шайб, а также перемещением кронштейна 1 по овальным отверстиям.

Затяжка гаек 5 и 8 пружины 7 - $M_{кр}$ от 45 до 55 Н·м после обеспечения размеров $D=(65 \pm 2)$ мм.

Включение и выключение привода должно осуществляться плавно, без рывков и ударов. При выключении привода ремень 3 должен выходить из канавок ведущего и ведомого шкивов. "Ведение" ремня не допускается. При необходимости повторить регулировку привода.

После установки и регулировки привод перевести в отключенное состояние (ролик поднят, гидроцилиндр сомкнут).

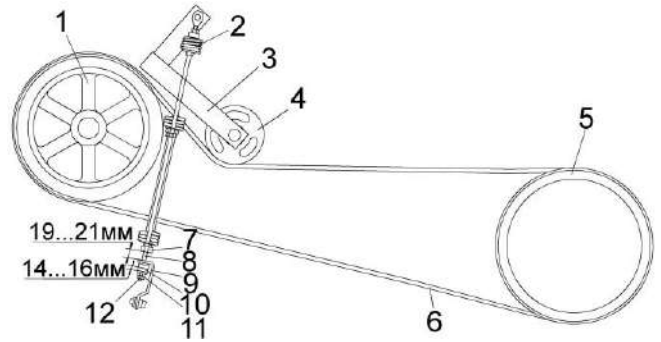


- 1, 12, 14, 15, 16, 17, 20 – кронштейны;
- 2, 10, 11 – щитки;
- 3 – ремень;
- 4 – ролик;
- 5, 8 – гайки;
- 6 – рычаг;
- 7 – пружина;
- 9, 13 – шкивы;
- 18 – втулка;
- 19 – болт

Рисунок 2.27 - Привод главного контрпривода

2.6.2.11.4 Регулировка ременной передачи привода отбойного бitera

Обеспечьте растяжение пружины 2 (рисунок 2.28), установив размер 19...21 мм при помощи натяжного винта 8, затем обеспечьте сжатие амортизатора 10 до размера 14...16 мм при помощи гайки 11, после чего застопорите ее контргайкой 12.



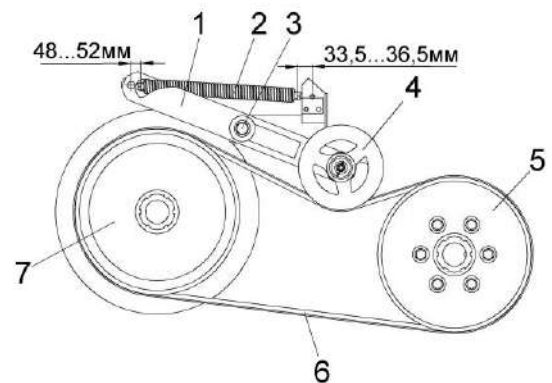
- 1, 5 – шкивы;
- 2 – пружина;
- 3 - рычаг;
- 4 - ролик натяжной;
- 6 – ремень;
- 7, 12 – контргайки;
- 8 – винт натяжной;
- 9 – зацеп;
- 10 - амортизатор;
- 11 – гайка

Рисунок 2.28 – Привод отбойного бitera

2.6.2.11.5 Регулировка ременной передачи привода ускоряющего барабана

Отклонение ремня 6 (рисунок 2.29) от плоскости симметрии канавок шкивов 5, 7 должно быть не более 2 мм. Регулировку производите перестановкой прокладок шкива 5.

Допуск симметричности натяжного ролика 4 относительно оси симметрии ремня 6 – 4 мм, обеспечивается перестановкой шайб на оси качания рычага 1.





- 1 – рычаги;
- 2 - пружина;
- 3 – ось;
- 4 – ролик натяжной;
- 5, 7 – шкивы;
- 6 – ремень

Рисунок 2.29 – Привод ускоряющего барабана

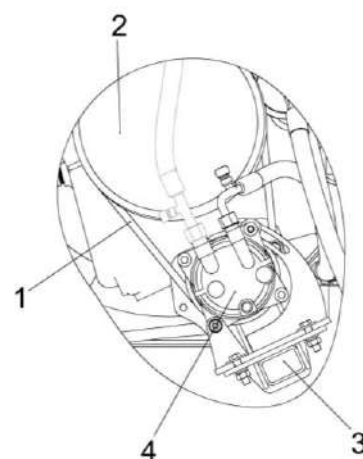
2.6.2.11.6 Регулировка ременной передачи привода компрессора кондиционера

Натяжение ремня 1 (рисунок 2.30) определяется прогибом на ветви приводной шкив 2 - шкив компрессора кондиционера 4. Величина прогиба должна составлять от 13 до 15 мм и определяется приложением нагрузки от 95 до 105 Н к середине ветви ремня. Натяжение ремня осуществлять перемещением компрессора 4 по пазу направляющей кронштейна установки 3.

 **ПРЕДОСТЕРЕЖЕНИЕ:** Осевое смещение канавок шкива компрессора относительно канавок приводного шкива не более 1 мм.

 **ВНИМАНИЕ:** Не допускается работа компрессора кондиционера при слабом натяжении приводного ремня.

Неправильная регулировка приведет к выходу из строя установки компрессора кондиционера!



- 1 – ремень;
- 2 - шкив;
- 3 – установка компрессора;
- 4 – шкив компрессора кондиционера

Рисунок 2.30 – Привод компрессора кондиционера

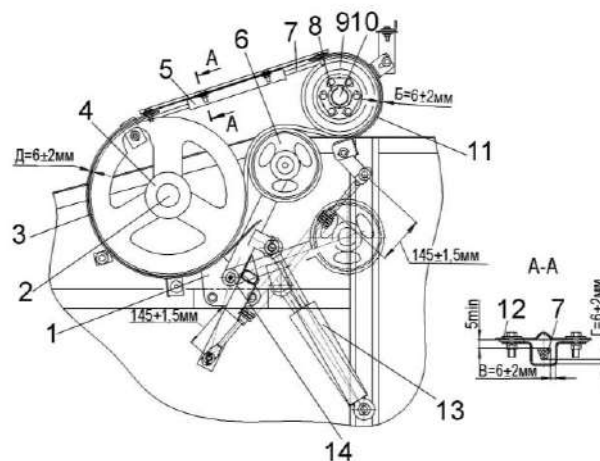
2.6.2.11.7 Регулировка ременной передачи привода вибродна

Отклонение ремня 7 (рисунок 2.31) от плоскости симметрии канавок шкивов 4, 9 не более 2 мм. Регулировать перемещением ступицы 8 по валу 10.

Зазоры Б, В, Г, Д = (6 ± 2) мм регулировать в натянутом положении ремня 7. Зазор Г регулировать установкой шайб 12. Зазор В регулировать перемещением кронштейна 5 по овальным отверстиям пластины. Зазоры Д и Б регулировать перемещением щитков 3 и 11 по овальным отверстиям.

Поверхности щитков 3, 11 должны лежать в одной плоскости. отклонение не более 1,6 мм. Обеспечить установкой шайб 12 между щитком 11 и кронштейном 5.

Допуск симметричности ремня 7 относительно оси симметрии натяжного ролика 6 не более 2 мм при этом смещение ремня при работе привода не допускается.



- 1 – опора;
- 2 – ось;
- 3, 11 – щитки;
- 4, 9 – шкивы;
- 5 – кронштейн;
- 6 – ролик натяжной;
- 7 – ремень;
- 8 – ступица;
- 10 – вал;
- 12 – шайба;
- 13 - гидроцилиндр;
- 14 – гайка

Рисунок 2.31 – Привод вибродна

2.6.2.12 Прокрутка предохранительных муфт

При первом запуске в работу и после длительного хранения комбайна необходимо провести прокрутку предохранительных муфт привода наклонной камеры, приводов зернового и колосового элеваторов комбайна для ликвидации залипания фрикционных накладок муфты.

Для этого на фрикционных муфтах:

1) привода наклонной камеры:

- отожмите три контргайки отжимных болтов муфты;

- заверните три болта до упора в ступицу муфты и дополнительно доверните на один – два оборота, тем самым вы расслабите пакет пружин;

- включите привод наклонной камеры на несколько минут при пониженных оборотах двигателя при этом транспортер наклонной камеры не должен работать;

- выключите привод наклонной камеры, выверните отжимные болты в первоначальное положение и зафиксируйте их контргайками.

2) привода колосового элеватора комбайна:

- заверните три болта до упора в диск блока звездочки и дополнительно доверните их на один-два оборота, тем самым, обеспечив зазор между фрикционными накладками муфты;

- прокрутите цепной привод колосового элеватора несколько минут при пониженных оборотах двигателя, этим вы устраните залипание контактирующих поверхностей диска нажимного и фрикционных накладок муфты;

- выверните болты в первоначальное положение и зафиксируйте их контргайками.

Крутящий момент передаваемый предохранительной муфтой привода колосового элеватора составляет $M_{кр} = (100 \pm 10) \text{ Н}\cdot\text{м}$.

3) привода зернового элеватора:

- заверните три болта КЗК 0202669-01 из комплекта инструмента и принадлежностей комбайна, до упора во фланец шкива и дополнительно доверните их на один-два оборота, тем самым, обеспечив зазор между фрикционными накладками муфты;

- прокрутите привод зернового элеватора несколько минут при пониженных оборотах двигателя, этим вы устраните залипание контактирующих поверхностей диска нажимного и фрикционных накладок муфты;

- выверните болты и уложите их обратно в комплект инструмента и принадлежностей.

Крутящий момент, передаваемый предохранительной муфтой привода зернового элеватора, составляет $M_{кр} = (350 \pm 35) \text{ Н}\cdot\text{м}$.

3 Техническое обслуживание

3.1 Общие указания

3.1.1 Виды и периодичность технического обслуживания

Все операции технического обслуживания: ЕТО, ТО-1, ТО-2 должны проводиться регулярно через определенные промежутки времени в зависимости от количества часов, проработанных комбайном в соответствии с таблицей 3.1 и с соблюдением требований общепринятой системы технического обслуживания и ремонта зерноуборочных комбайнов.


Допускается отклонение фактической периодичности (опережение или опоздание) ТО-1 и ТО-2 до 10%. Отметки о проведении работ по техническому обслуживанию и ремонту должны заноситься в сервисную книжку.


Во всех случаях нарушения крепления или регулировки механизмов, появления шума, стуков, устраняйте недостатки в соответствии с разделом 2, не дожидаясь очередного ТО.

Таблица 3.1 - Виды и периодичность технического обслуживания


Виды технического обслуживания	Периодичность
Техническое обслуживание при эксплуатационной обкатке	Перед началом эксплуатации нового комбайна
Ежесменное техническое обслуживание (ЕТО)	10 ч
Первое техническое обслуживание (ТО-1)	60 ч
Второе техническое обслуживание (ТО-2)	240 ч
Техническое обслуживание перед началом сезона работы (ТО-Э)	Перед началом сезона эксплуатации комбайна
Техническое обслуживание при хранении	При хранении в закрытом помещении - через каждые два месяца, под навесом - ежемесячно

3.1.2 Меры безопасности


 **ВНИМАНИЕ:** При проведении технического обслуживания помимо соблюдения требований настоящей ИЭ, эксплуатационной документации двигателя, климатической установки, адаптеров, используемых с комбайном, соблюдайте также общепринятые требования безопасности!


 **ВНИМАНИЕ:**

- ТО на комбайне выполнять только при остановленном комбайне!
- Двигатель выключить!
- Включить стояночный тормоз!
- Извлечь ключ зажигания!
- Отключить АКБ!
- Дождаться остановки деталей комбайна, движущихся по инерции!
- Зафиксировать комбайн противооткатными упорами!
- Убедиться в том, что комбайн не может быть запущен в работу третьими лицами!

 **ПРЕДОСТЕРЕЖЕНИЕ:**
Адаптер, мотовило и наклонная камера могут самостоятельно опускаться.

- Установить предохранительный упор!
- Держаться на расстоянии от опасной зоны!

 **ЗАПРЕЩАЕТСЯ** Проведение ТО и осмотра комбайна в зоне линий электропередач.

 **ЗАПРЕЩАЕТСЯ** оставлять без надзора комбайн с работающим двигателем.

Перед тем как покинуть кабину примите меры против откатывания комбайна: включите стояночный тормоз, выключите передачу, выключите двигатель, выньте ключ из замка зажигания, установите при необходимости под колеса противооткатные упоры.

3.2 Перечень работ по видам технического обслуживания

Работы по проведению технического обслуживания двигателя, климатической установки и адаптеров, используемых с комбайном, проводите в соответствии с их эксплуатационной документацией и с отметкой в их сервисных книжках.

3.2.1 Техническое обслуживание комбайна при подготовке к эксплуатационной обкатке:

1) осмотрите и очистите комбайн от пыли, грязи и консервационной смазки;

2) подготовьте к работе АКБ, при необходимости, очистите клеммы от окислов и смажьте техническим вазелином, очистите вентиляционные отверстия, проверьте степень разряженности и, при необходимости, зарядите;

3) проверьте и, при необходимости, долейте масло в картер двигателя, в масляный бак гидросистемы, в коробку передач, в бортовые редуктора ведущего моста и охлаждающую жидкость в расширительный бачок;

4) проверьте и, при необходимости, установите соответствующее давление воздуха в шинах колес комбайна;

5) запустите двигатель и проверьте работоспособность и взаимодействие всех механизмов и приборов комбайна;

6) смажьте комбайн согласно таблицы смазки (пункт 3.3 ИЭ).

3.2.2 Техническое обслуживание комбайна при проведении эксплуатационной обкатки (в течение 30 часов)

При проведении эксплуатационной обкатки выполняйте ЕТО.

На новом комбайне через каждые 30 минут, в течение первых трех часов движения, проверяйте затяжку гаек ведущих и управляемых колес. Моменты затяжки гаек ведущих и управляемых колес - 500...560 Н·м.

3.2.3 Техническое обслуживание по окончании эксплуатационной обкатки (по истечении 30 часов)

По окончании эксплуатационной обкатки выполните ТО-1 и дополнительно:

1) проверьте затяжку резьбового соединения крепления сайлентблоков тяги привода стрясной доски и, при необходимости, затяните $M_{кр}=180...220$ Н·м (для гаек), $M_{кр}=120...150$ Н·м (для контргаек);

2) замените фильтроэлементы, если они не были заменены в период обкатки:

- фильтра гидросистемы привода ходовой части;

- сливного фильтра гидросистемы рабочих органов и рулевого управления.

3.2.4 Ежедневное техническое обслуживание (ЕТО)

1 Осмотрите и очистите комбайн от пыли, грязи и пожнивных остатков, особенно это касается:

- стекол кабины;
- зоны двигателя;
- системы выхлопа;
- тормозной системы;
- стрясной доски и решет очистки;
- подбарабанья молотильного аппарата;

- полостей между звездочками и кожухами вала верхнего, полостей боковых уплотнителей рамки переходной наклонной камеры;

- воздуховода и крыльчатки вентилятора наклонной камеры.

Очистите от загрязнений, обдувом из пневмопистолета, штоки гидrocилиндров и воздушные фильтры масляного бака гидросистемы, сапуны.

Проверьте исправность стеклоочистителей кабины и уровень жидкости в бачке стеклоомывателя и, при необходимости, долейте.

2 Проверьте осмотром и, при необходимости, подтяните, крепление кожухов и ограждений комбайна.

3 Проверьте визуально топливопроводы, гидравлические рукава высокого и низкого давления, в том числе тормозной и пневматической системы, на наличие следов износа, нарушения герметичности по присоединительным заделкам, подтеканий, повреждений, трещин и других дефектов наружного резинового слоя. При обнаружении дефектов – замените дефектные топливопроводы или рукава.

4 Проверьте и, при необходимости, замените ножи ротора соломоизмельчителя.

5 Проверьте уровень масла в масляном баке гидросистемы и, при необходимости, произведите дозаправку при помощи заправочного устройства.

6 Проверьте и, при необходимости, долейте масло в картер двигателя, охлаждающую жидкость в расширительный бачок;

7 Запустите двигатель и проверьте работоспособность тормозной системы, системы освещения, сигнализации, механизмов управления, показания приборов, выявленные отклонения устраните.

8 Прокрутите общий диапазон частоты вращения молотильного барабана и вентилятора очистки не менее 3^x раз в обе стороны для обеспечения легкости и плавности хода при регулировании вариаторов приводов молотильного барабана и вентилятора очистки.

9 Смажьте комбайн согласно таблицы смазки (пункт 3.3 ИЭ);

3.2.5 Первое техническое обслуживание (ТО-1)

1 Осмотрите и очистите комбайн от пыли, грязи и пожнивных остатков.

2 Очистите стекла кабины, проверьте работу стеклоочистителя.

3 Проверьте уровень жидкости в бачке стеклоомывателя и, при необходимости, долейте;

4 Обдуйте сжатым воздухом: блок радиаторов, экран радиатора, вращающийся воздухозаборник, воздушный фильтр, фильтр-патрон воздухоочистителя.

При обдувке сот радиаторов подачу сжатого воздуха производите только со стороны вентилятора и открытом экране радиатора, при обдувке фильтр-патрона воздухоочистителя предохранительный фильтр-патрон снимать запрещается;

5 Очистите фильтры грубой очистки (сетки) - 3 шт, расположенные в штуцерах полумуфт комбайна. При разборке соблюдайте полную чистоту, не допускайте попадания загрязнений во внутренние полости гидросистемы;

6 Проверьте надежность крепления АКБ в гнезде и плотность контактов наконечников проводов с выводами батареи.

При необходимости, очистите наружную поверхность АКБ, электролит, попавший на поверхность батареи, вытрите чистой ветошью, смоченной в растворе аммиака или кальцинированной соды (10%). Очистите клеммы и наконечники проводов, смажьте их техническим вазелином, прочистите вентиляционные отверстия в пробках, долейте дистиллированную воду.

7 Проверьте осмотром и, при необходимости, подтяните крепление кожухов и ограждений комбайна.

8 Проверьте герметичность трубопроводов топливной, гидравлической и тормозной систем, выявленные подтекания – устраните.

9 Слейте конденсированную воду из сливного рукава маслобака до появления масла.

10 Проверьте и, при необходимости, долейте масло в масляный бак гидросистемы.

11 Проверьте и, при необходимости, долейте масло в картер двигателя, коробку передач, в бортовые редуктора ведущего моста, мультипликатор, редуктор конический привода наклонного шнека, редуктор конический загрузного шнека, охлаждающую жидкость в расширительный бачок, чистую воду в канистру для мытья рук.

12 Проверьте осмотром и, при необходимости, отрегулируйте натяжение и ременных передач.

Смажьте цепи наклонной камеры щеткой или масленкой в соединения между пластинами, а также в соединения между пластинами и роликами. Применяйте масло с кинематической вязкостью 90...110 мм²/с при 40 °С (масло индустриальное И-50А ГОСТ 20799-88 или аэрозольные смазки для цепей LOCTITE 8011 или аналогичные, которые наносятся на цепи методом распыления из баллончика).

13 Проверьте и, при необходимости, подтяните гайки крепежных разрезных втулок подшипников крепления клавиш соломотряса на двух коленчатых валах.

14 Проверьте затяжку резьбового соединения крепления шкивов и шатунов на валу привода очистки и, при необходимости, затяните $M_{кр}=450...500 \text{ Н}\cdot\text{м}$ (для гаек), $M_{кр}=400...480 \text{ Н}\cdot\text{м}$ (для контргаек).

15 Проверьте и, при необходимости, подтяните гайки крепления ведущих и управляемых колес. Моменты затяжки гаек: ведущих и управляемых колес - 500...560 Н·м.

16 Проверьте и, при необходимости, установите давление в шинах управляемых и ведущих колес комбайна (таблица 1.1).

17 Запустите двигатель и проверьте работоспособность тормозной

системы, системы освещения, сигнализации, механизмов управления, показания приборов, выявленные отклонения устраните.

18 Снимите защитные колпачки направляющих пальцев ведомого блока вариатора очистки, проверьте наличие смазки в колпачках и, при необходимости, пополните ее до 1/3 объема колпачка.

19 Смажьте комбайн согласно таблице смазки (пункт 3.3 ИЭ).

Каждые 120 часов наработки двигателя проводите очистку топливного бака от конденсата воды или осадка, используя штатный сливной кран.

3.2.6 Второе техническое обслуживание (ТО-2)

При ТО-2 проведите операции ТО-1 и дополнительно:

1 Проверьте плотность электролита и при необходимости подзарядите АКБ.

2 Проверьте и, при необходимости, отрегулируйте механизм управления стояночным тормозом.

3 Проверьте изоляцию электропроводки и восстановите ее при обнаружении повреждений;

4 Смажьте комбайн согласно таблице смазки (пункт 3.3 ИЭ).

3.2.7 Техническое обслуживание перед началом сезона работы комбайна (ТО-Э)

Техническое обслуживание перед началом сезона работы комбайна следует совмещать с проведением ТО-2 и дополнительно:

1 Замените фильтрующие элементы в крыше кабины.

2 Проверьте осмотром и, при необходимости, отрегулируйте натяжение цепных и ременных передач.

Смажьте цепи наклонной камеры щеткой или масленкой в соединения между пластинами, а также в соединения между пластинами и роликами. Применяйте масло с кинематической вязкостью 90...110 мм²/с при 40 °С (масло индустриальное И-50А ГОСТ 20799-88 или аэрозольные смазки для цепей LOCTITE 8011 или аналогичные, которые наносятся на цепи методом распыления из баллончика).

3. Через 3 года с даты изготовления комбайна замените все топливопроводы.

4 Через 5 лет эксплуатации комбайна замените все гидравлические рукава высокого и низкого давления.

5 Через 480 часов эксплуатации, но не реже одного раза в год перед началом уборочного сезона замените масло в гидросистеме.

6 Через 960 часов работы комбайна, но не реже чем через два сезона замените сапун масляного бака.

7 Через 2 года эксплуатации замените тормозную жидкость. Используйте только рекомендуемую тормозную жидкость (Приложение В).

8. Проверьте состояние интенсивно изнашивающихся деталей указанных в сервисной книжке и, при необходимости, произведите их замену.

3.2.8 Техническое обслуживание при хранении

При техническом обслуживании комбайна в период хранения проверьте:

1) правильность установки комбайна на подставки;

2) комплектность;

3) давление воздуха в шинах;

4) надежность герметизации;

5) состояние защитных устройств и антикоррозионных покрытий.

Обнаруженные дефекты должны быть устранены.

3.3 Смазка

Производить регулярную смазку, учитывая предписанные интервалы замены масла (рисунок 3.1, 3.2).

Для смазки применять только рекомендованную изготовителем смазку (приложение В).

Смазочные материалы должны быть чистыми и не содержать посторонних механических примесей и воды.

Перед смазкой удалить грязь с масленок и мест у заправочных отверстий.

Смазку комбайна проводите в соответствии с таблицей 3.2 и схемами смазки (рисунок 3.1, 3.2).

На комбайне с автоматической централизованной системой смазки (АЦСС) точки смазки, вошедшие в АЦСС обозначены на схемах смазки рисунок 3.1 и 3.2 и в таблице 3.2 значком - *.



ВНИМАНИЕ: При оснащении комбайна АЦСС количество смазки в емкости проверять ежедневно!



ВНИМАНИЕ: Перед смазкой через маслопроводы (трубки) проверить их целостность и надежность заделки в штуцерах масленок и точек смазки!

Обслуживание АЦСС в соответствии с эксплуатационной документацией на эту систему.

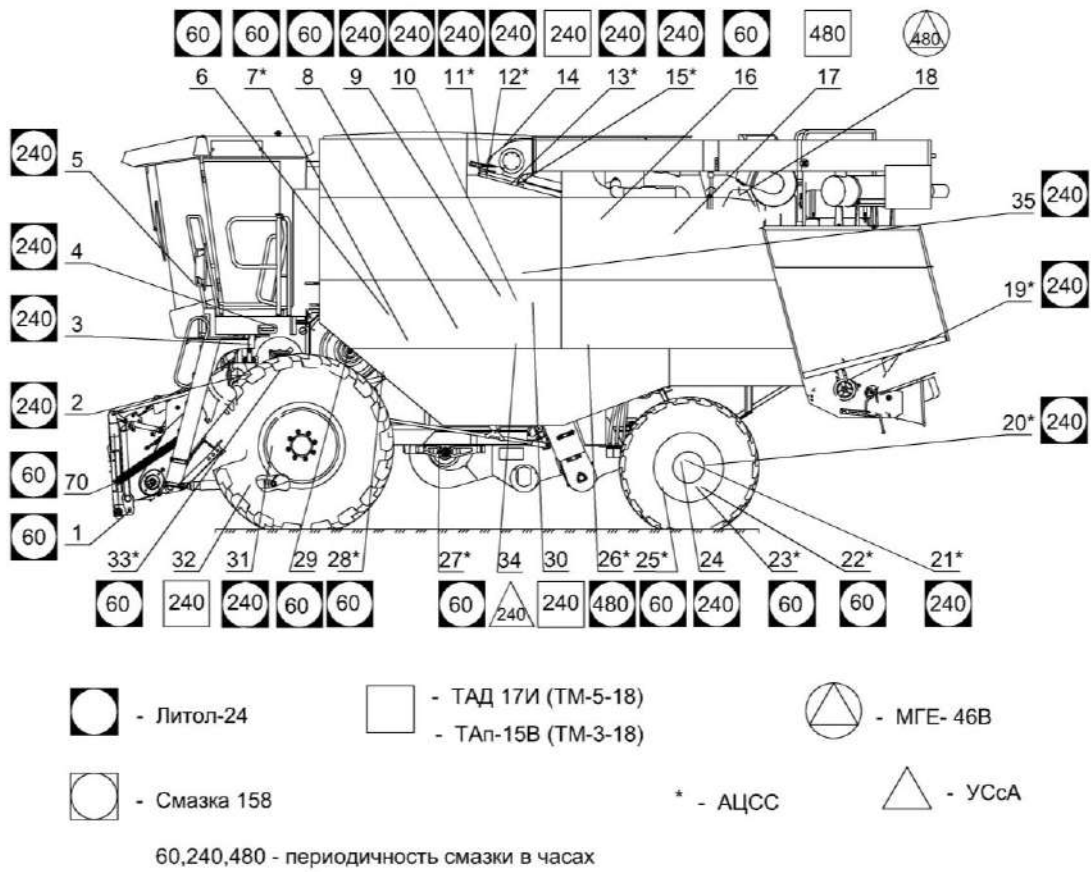


Рисунок 3.1 – Смазка комбайна (вид слева)

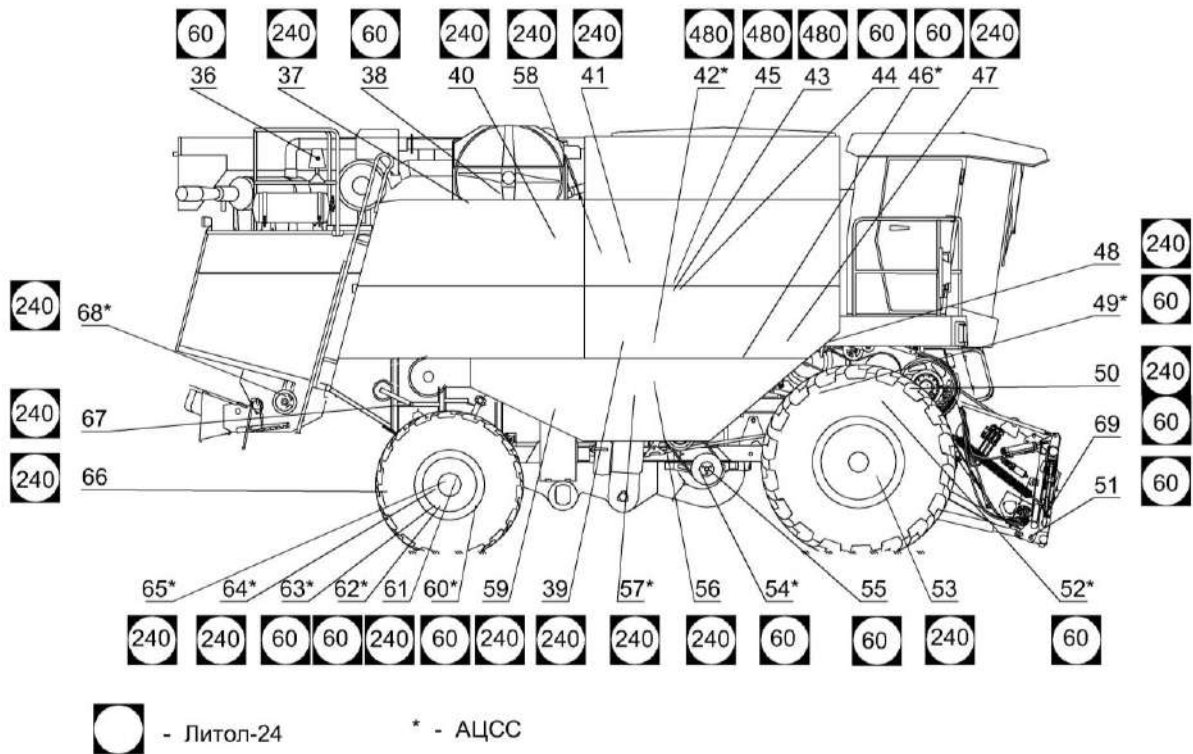
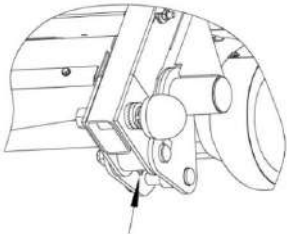
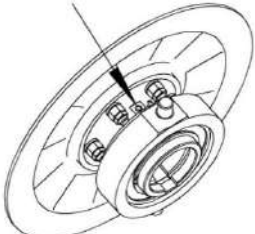
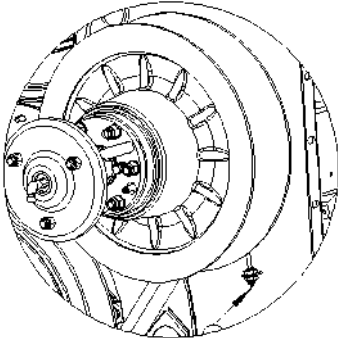
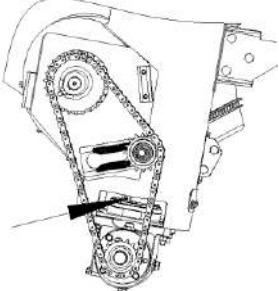
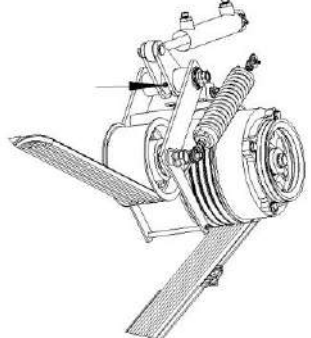
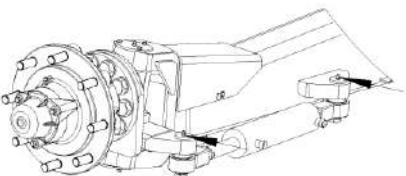
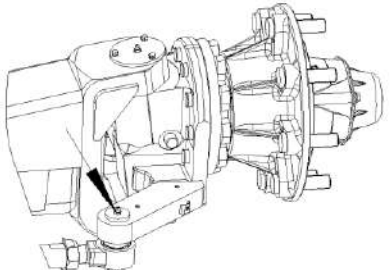
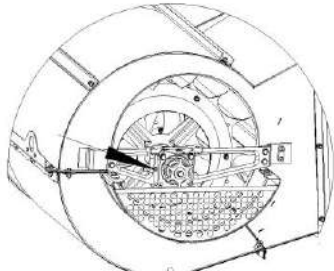
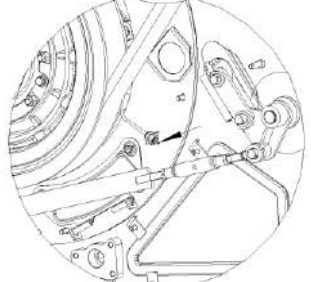


Рисунок 3.2 – Смазка комбайна АЦСС (вид справа)

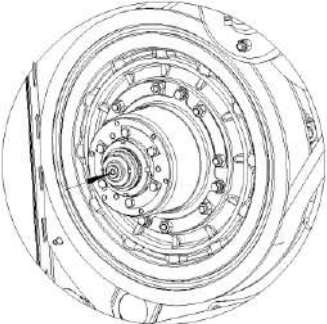
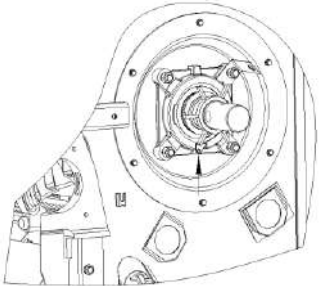
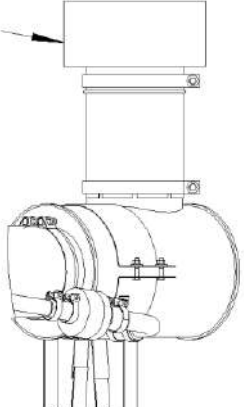
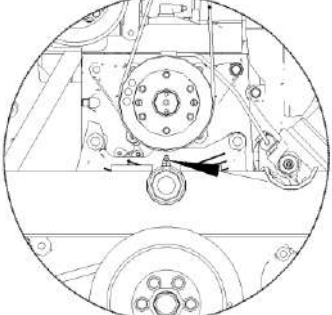
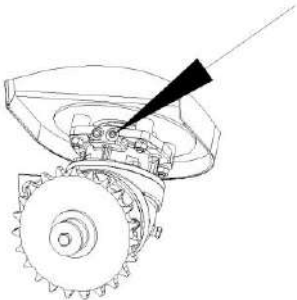
Таблица 3.2 – Смазка комбайна

№ поз. на схеме смазки	Расположение точек смазки	Наименование точек смазки	Наименование и марка смазки при эксплуатации и хранении	Кол. точек смазки
Смазка комбайна (рисунки 3.1 и 3.2)				
Периодичность смазки – 60 часов				
1, 51		Ось нижняя крепления переходной рамки на наклонной камере	Литол-24	2
6		Диск подвижный вариатора барабана отбойного бitera	Литол-24	1
7*, 46*		Подшипник опоры вала отбойного бitera	Литол-24	2
8		Подшипник верхний редуктора привода наклонного выгрузного шнека	Литол-24	1

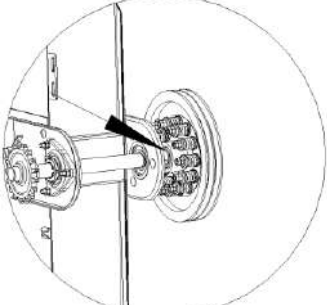
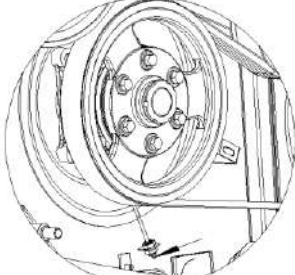
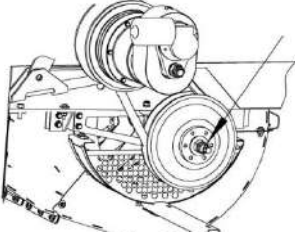
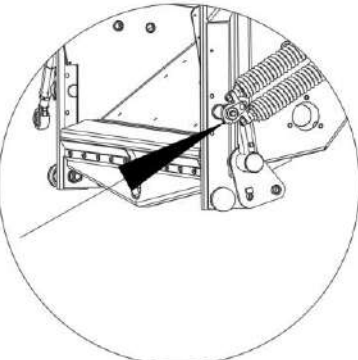
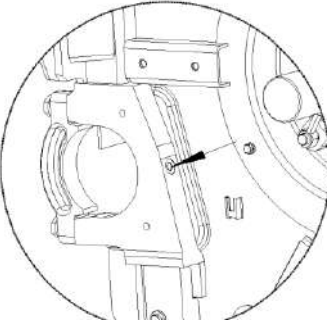
Продолжение таблицы 3.2

№ поз. на схеме смазки	Расположение точек смазки	Наименование точек смазки	Наименование и марка смазки при эксплуатации и хранении	Кол. точек смазки
16		Ось натяжного рычага привода главного контр-привода	Литол-24	1
22*, 23*, 62*, 63*		Шарнир гидроцилиндра поворота управляемых колес	Литол-24	4
25*, 60*		Шарнир рулевой тяги моста управляемых колес	Литол-24	2
27*, 54*		Подшипник вала вентилятора очистки	Литол-24	2
28*		Подшипник опоры вала молотильного барабана	Литол-24	1

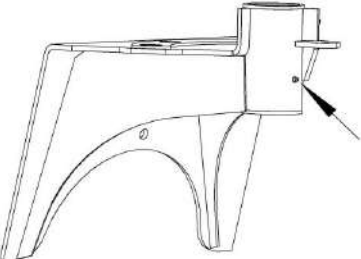
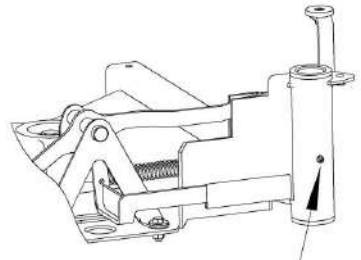

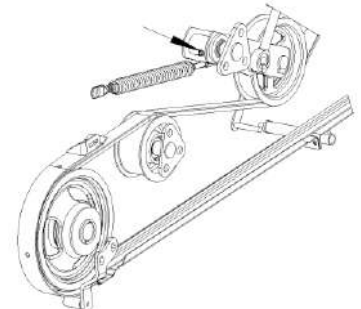
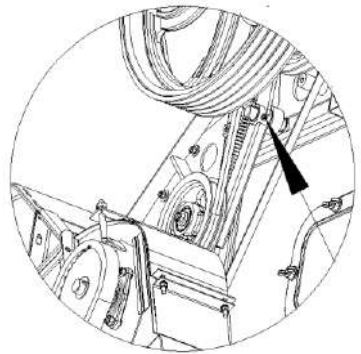
Продолжение таблицы 3.2

№ поз. на схеме смазки	Расположение точек смазки	Наименование точек смазки	Наименование и марка смазки при эксплуатации и хранении	Кол. точек смазки
29		Ось вала ведомого вариатора молотильного барабана	Литол-24	1
33*, 52*		Подшипник вала барабана ускорителя	Литол-24	2
36		Ось воздухозаборника вращающегося	Литол-24	1
38		Подшипник опоры вала двигателя	Литол-24	1
44		Подшипники конического редуктора загрузного шнека бункера	Литол-24	1

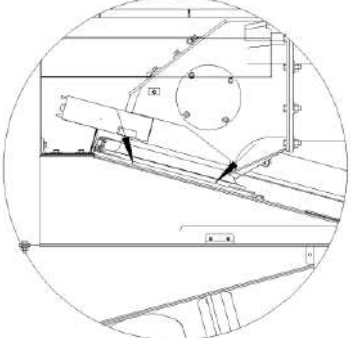
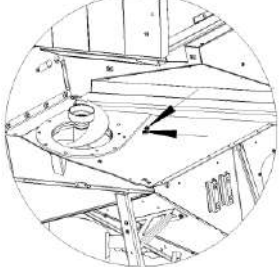
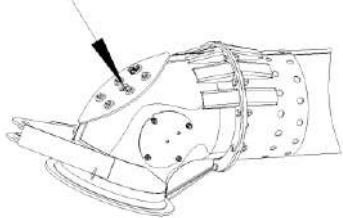
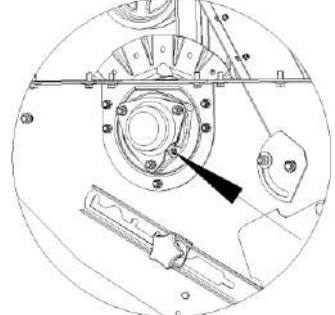
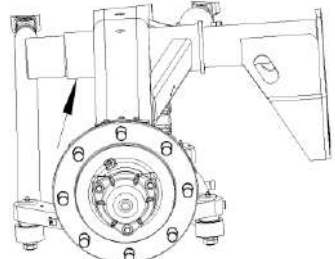
Продолжение таблицы 3.2

№ поз. на схеме смазки	Расположение точек смазки	Наименование точек смазки	Наименование и марка смазки при эксплуатации и хранении	Кол. точек смазки
45		Ступица предохранительной муфты зернового элеватора	Смазка графитная УСсА или Литол-24	1
49*		Подшипник опоры молотильного барабана	Литол-24	1
55		Блок ведомый вариатора вентилятора	Литол-24	1
69, 70		Шарнир опоры механизма продольного копирования	Литол-24	2
Периодичность смазки – 240 часов				
2, 50		Ось качания наклонной камеры	Литол-24	2

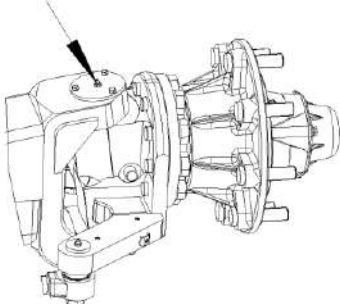
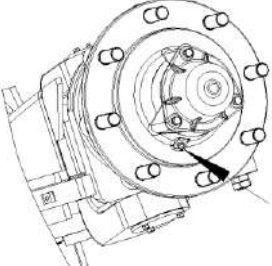
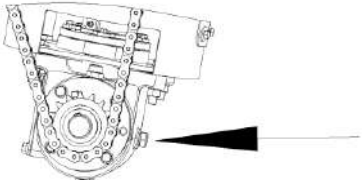
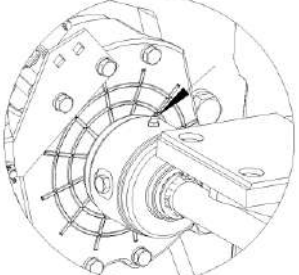
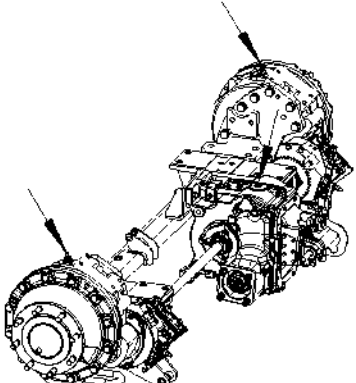
Продолжение таблицы 3.2

№ поз. на схеме смазки	Расположение точек смазки	Наименование точек смазки	Наименование и марка смазки при эксплуатации и хранении	Кол. точек смазки
3		Кронштейн поворотного трапа	Литол-24	1
4		Ось вращения трапа	Литол-24	1
5		Кардан рулевого колеса управления	Литол-24	1
9		Ось натяжного рычага привода выгрузки	Литол-24	1
10		Ось натяжного рычага привода домкрота	Литол-24	1

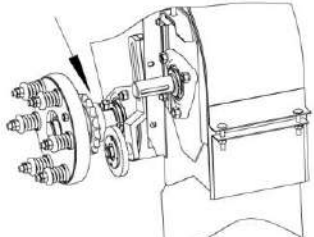
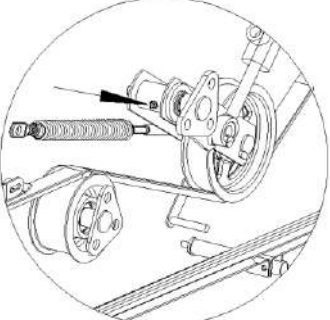
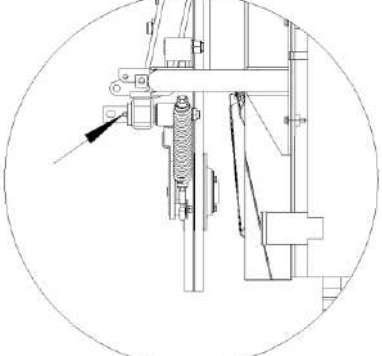
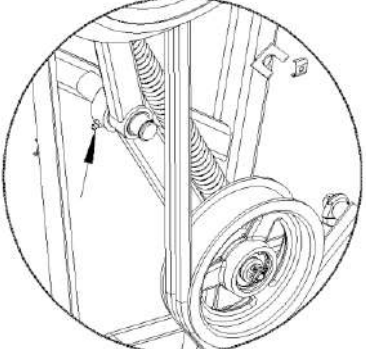
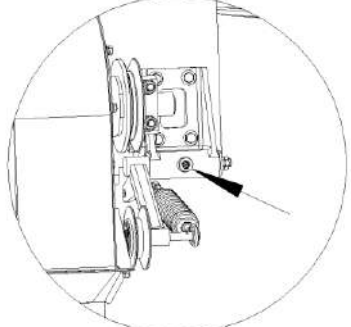
Продолжение таблицы 3.2

№ поз. на схеме смазки	Расположение точек смазки	Наименование точек смазки	Наименование и марка смазки при эксплуатации и хранении	Кол. точек смазки
11*,12*		Трущаяся поверхность поворотного устройства выгрузного шнека	Литол-24	2
13*,15*		Трущаяся поверхность поворотного устройства выгрузного шнека	Литол-24	2
14		Редуктор привода поворотного выгрузного шнека	ТАД 17И (ТМ-5-18)	1
19*		Подшипник опоры вала соломоизмельчителя	Литол-24	1
20*, 64*		Ось качения моста управляемых колес	Литол-24	2

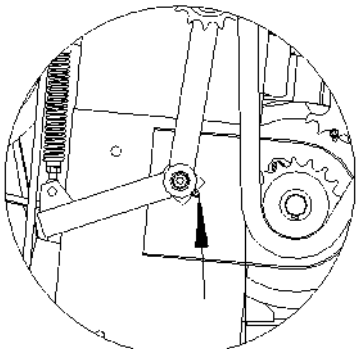
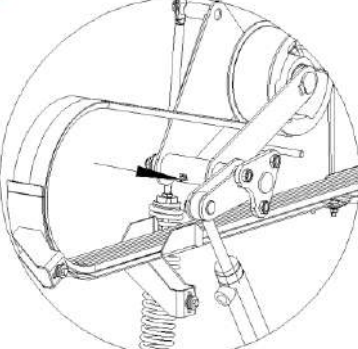
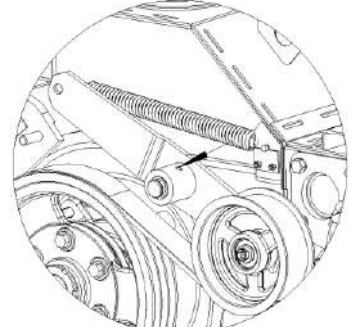
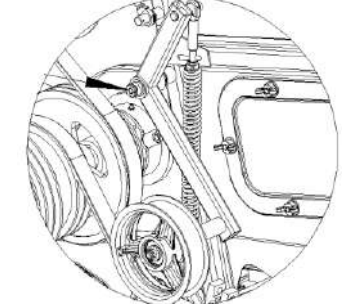
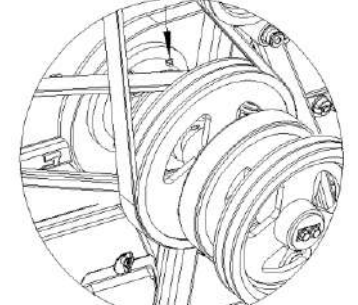
Продолжение таблицы 3.2

№ поз. на схеме смазки	Расположение точек смазки	Наименование точек смазки	Наименование и марка смазки при эксплуатации и хранении	Кол. точек смазки
21*, 65*		Шворень поворотного кулака моста управляемых колес	Литол-24	2
24, 61		Подшипник ступицы моста управляемых колес	Литол-24	2
30		Редуктор конический выгрузного шнека	ТАД 17И (ТМ-5-18)	1
31, 53		Муфта ведущего моста	Литол-24	2
32		Редуктор бортовой и коробка передач моста ведущих колес	ТАД 17И (ТМ-5-18)	3

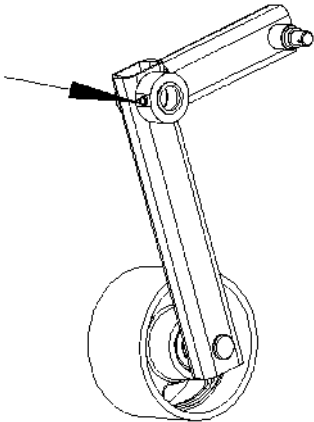
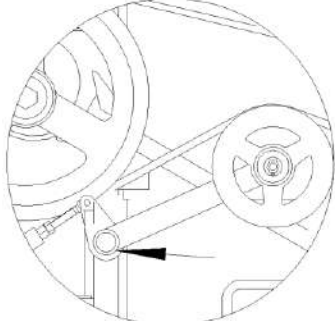
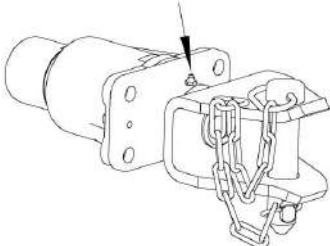
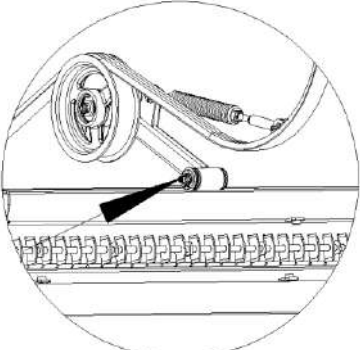
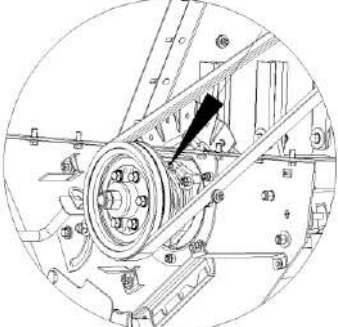
Продолжение таблицы 3.2

№ поз. на схеме смазки	Расположение точек смазки	Наименование точек смазки	Наименование и марка смазки при эксплуатации и хранении	Кол. точек смазки
34		Ступица предохранительной муфты колосового элеватора	Смазка графитная УСсА	1
35		Ось натяжного рычага привода горизонтального шнека	Литол-24	1
37		Ось натяжного рычага вентилятора радиатора двигателя	Литол-24	1
39		Ось натяжного ролика рычага привода распределительного шнека	Литол-24	1
40		Ось натяжного рычага привода отсоса пыли	Литол-24	1

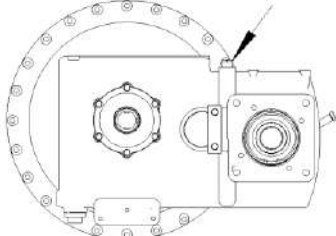
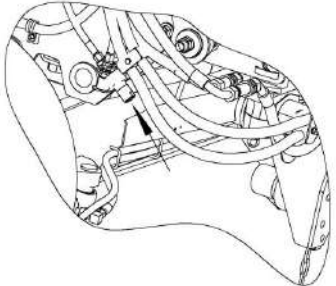
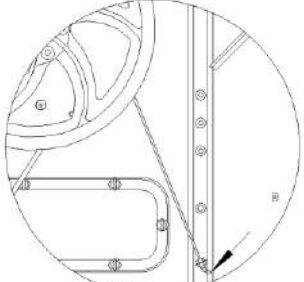
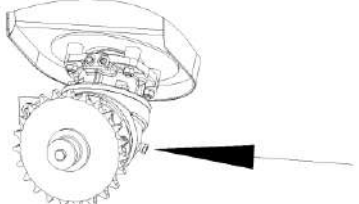
Продолжение таблицы 3.2

№ поз. на схеме смазки	Расположение точек смазки	Наименование точек смазки	Наименование и марка смазки при эксплуатации и хранении	Кол. точек смазки
41		Ось натяжного рычага цепи привода зернового элеватора	Литол-24	1
47		Ось натяжного рычага привода наклонной камеры	Литол-24	1
48		Ось натяжного рычага привода барабана ускорителя	Литол-24	1
56		Ось натяжного ролика рычага привода вариатора вентилятора очистки	Литол-24	1
57*		Подшипник опоры распределительного шнека	Литол-24	1

Продолжение таблицы 3.2

№ поз. на схеме смазки	Расположение точек смазки	Наименование точек смазки	Наименование и марка смазки при эксплуатации и хранении	Кол. точек смазки
58		Ось натяжного рычага привода отбойного битера	Литол-24	1
59		Ось натяжного рычага привода колебателя	Литол-24	1
66		Тягово-сцепное устройства	Литол-24	1
67		Ось рычага ролика привода соломоизмельчителя	Литол-24	1
68*		Подшипник вала соломоизмельчителя	Литол-24	1

Окончание таблицы 3.2

№ поз. на схеме смазки	Расположение точек смазки	Наименование точек смазки	Наименование и марка смазки при эксплуатации и хранении	Кол. точек смазки
Периодичность смазки – 480 часов				
17**		Мультипликатор	ТАД 17И (ТМ-5-18)	1
18		Бак масляный гидросистем привода ходовой части и рабочих органов	МГЕ-46В	1
26*, 42*		Подшипник левый и правый вала главного контр-привода	Литол-24	2
43		Редуктор конический загрузного шнека	ТАД 17И (ТМ-5-18)	1
Примечание - * Точки смазки вошедшие в АЦСС. ** Первую замену масла в мультипликаторе производить через 60 часов.				

Насос АЦСС расположен на правой стороне комбайна под капотом на высоте около 280 см от уровня земли (пола). В связи с этим заправка ёмкости насоса должна производиться в условиях мастерских с использованием лестницы с площадкой высотой 85...100 см и шириной 65...75 см (рисунок 3.6).

Порядок проведения работ:

1) установите комбайн на ровную асфальтированную площадку;

2) откройте правый боковой капот комбайна;

3) установите лестницу с площадкой под капот вплотную к колесу (рисунок 3.5);

4) обдуйте сжатым воздухом насос АЦСС и зону вокруг него;

5) возьмите заправленный соответствующей смазкой заправочный шприц (из комплекта ЗИП) и поднимитесь на площадку;

6) отверните заглушки с заправочного штуцера ёмкости насоса и заправочного шприца и накрутите шприц на заправочный штуцер;

7) выдавите смазку из шприца в ёмкость насоса (рисунок 3.6);

8) повторите заправку несколько раз до достижения уровня смазки в ёмкости до отметки «max»;

9) закройте заправочный штуцер ёмкости и шприц заглушками.



Рисунок 3.5 – Лестница с площадкой для заправки насоса АЦСС



Рисунок 3.6 – Заправка насоса АЦСС

3.4 Порядок технического обслуживания

3.4.1 Проверка уровня, заправка масла в картер двигателя и его слив

Перед пуском двигателя обязательно проверьте уровень масла в картере и, если необходимо, долейте до верхней метки маслоизмерителя. Если уровень масла в картере ниже нижней метки, работа двигателя не допускается.

Заливать масло в картер выше верхней отметки маслоизмерителя не рекомендуется. Замер уровня и долив масла производите не раньше, чем через 5 мин после остановки двигателя, когда масло полностью стечет в нижнюю крышку картера. Масло в двигатель заливайте через маслоналивную патрубку, сливайте через сливную шланг закрытый пробкой. Отработанное масло сливайте сразу после остановки двигателя, пока оно еще теплое и хорошо стекает.

3.4.2 Техническое обслуживание датчика уровня топлива ДУМП

В случае возникновения вопросов по работе датчика указателя уровня топлива ДУМП (искажение показания бортового компьютера) рекомендуются следующие действия:

1) демонтировать датчик ДУМП в соответствии с РЭ на датчик;



ЗАПРЕЩАЕТСЯ при монтаже:

- деформировать рычаг и контакты датчика;
- нарушать покрытие датчика;
- держать за нестатичные перемещающиеся части;
- натягивать провода датчика.

2) проверить внешним осмотром на отсутствие повреждений, загрязнений и целостности платы, проводов, деформаций, истирания проводниковых дорожек платы;

3) в случае наличия загрязнений платы произведите промывку в следующем порядке:

- расположите датчик в проветриваемом помещении либо на воздухе

на ровной, чистой поверхности платы (резистивным элементом) вверх, в положении поплавок «пустой бак»;

- аккуратно с помощью кисти, смоченной в спирто-нефрасовой или спирто-бензиновой смеси, не касаясь контакта, удалить загрязнения на плате;

- после полного высыхания смеси (не менее 20 мин), на проводниковые дорожки, с помощью кисти, не касаясь резистора (элементов черного цвета) нанести 25% водный раствор аммиака, выдержать 1 мин, после чего проводниковые дорожки по месту хода контакта протереть чистой ветошью, смоченной в 25% водном растворе аммиака;

- промыть повторно;

- после полного высыхания спирто-нефрасовой или спирто-бензиновой смеси произвести монтаж датчика с учетом требований пп.1;

- проверить работоспособность датчика на комбайне.

3.4.3 Замена масла в мультипликаторе и бортовых редукторах

Первую замену масла в мультипликаторе производите через 60 часов.

Вторую и последующие замены масла производите через 480 часов, но не реже одного раза в год перед началом уборочного сезона.

Замену масла производите в следующем порядке:

1) слейте отработанное масло через дистанционный рукав сразу после остановки двигателя;

2) закройте сливную пробку;

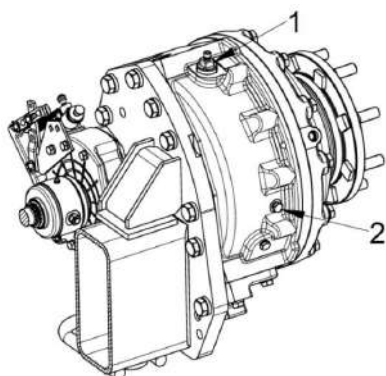
3) через отверстие под маслоуказатель залейте 5 литров масла по уровню между метками маслоуказателя;

4) поработайте в течение 3-х часов и долейте необходимое количество масла по уровню между метками маслоуказателя.

Первую замену в бортовых редукторах производите через 480 часов.

Замените масло в объеме от 3,85 до 4,15 л в каждый.

Для определения минимального допустимого уровня масла используйте маслоуказатель (из комплекта инструмента и принадлежностей). Контроль масла осуществляется через контрольное отверстие, минимальный уровень которого должен соответствовать метке на маслоуказателе, а максимальный – объему заправленного масла (не более 4,15л).



- 1 – отверстие для заправки;
2 – контрольное отверстие

Рисунок 3.7 – Замена масла в бортовых редукторах

3.4.4 Техническое обслуживание гидросистем

3.4.4.1 Общее техническое обслуживание гидросистем

Перед ежедневным запуском гидропривода необходимо:

- 1) проводить наружный осмотр элементов гидропривода;
- 2) подтянуть, при необходимости, резьбовые соединения маслопроводов;
- 3) проверить уровень масла в баке и, при необходимости, дозаправить.

Замену масла производите через 480 ч, но не реже одного раза в год перед началом уборочного сезона.

При замене масла штоки гидроцилиндров подъема наклонной камеры и перемещения жатки относительно наклонной камеры должны быть втянуты.

Запустив двигатель, предварительно прогреть гидросистему до температуры масла 30-40⁰ С.

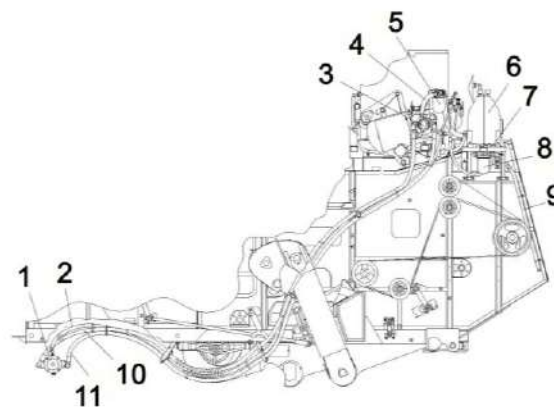
Слив масла из масляного бака 6 (рисунок 3.8) производите через сливной рукав 9, расположенный на левой боковине комбайна.

Обязательно слейте масло с гидромотора 1 привода хода, демонтировав полумуфту заправочную. После слива масла полумуфту заправочную установите на место.



ПРЕДОСТЕРЕЖЕНИЕ: Слитую и собранную рабочую жидкость запрещается применять повторно и необходимо утилизировать в установленном порядке!

Через 960 ч замените сапуны масляного бака, но не реже одного раза в течение двух сезонов.



- 1 – гидромотор;
2, 9 – рукава;
3 – гидронасос;
4, 10, 11 – рукава высокого давления;
5 – фильтр всасывающий;
6 – бак масляный;
7 – гидроклапан обратный;
8 – фильтр

Рисунок 3.8 – Гидросистема привода ходовой части

3.4.4.2 Техническое обслуживание гидропривода ходовой части

При работе необходимо контролировать:

1) показания вакуумметра на всасывающем фильтре. При превышении разрежения свыше 0,025 МПа (стрелка вакуумметра находится в желтом секторе), при температуре масла плюс 50° С и номинальных оборотах двигателя заменить фильтроэлемент фильтра. При пуске двигателя и наразогретом масле допускается увеличение разрежения до 0,04 МПа;

! **ПРЕДОСТЕРЕЖЕНИЕ:** Не допускается эксплуатация комбайна при нахождении стрелки вакуумметра в красном секторе!

2) температуру рабочей жидкости в гидросистеме по показаниям бортового компьютера.

Символ на экране сигнализирует об аварийном значении температуры масла.

! **ЗАПРЕЩАЕТСЯ** при эксплуатации гидропривода ходовой части:

- буксировать комбайн с включенной передачей;
- запускать двигатель с буксира;
- эксплуатировать гидропривод на не рекомендуемых маслах;
- эксплуатировать гидропривод с неисправным вакуумметром;
- буксировать комбайн с неисправным гидроприводом при работающем двигателе.

Примечание - Датчик указателя температуры масла находится в дренаже насоса, аварийный датчик - в маслобаке, поэтому значение температуры, отображаемое на указателе, выше значения температуры срабатывания аварийного датчика (83±3°С).

Замену фильтроэлемента фильтра гидросистемы привода ходовой части следует производить в соответствии с приложением Д, с отметкой в сервисной книжке комбайна.

3.4.4.3 Техническое обслуживание гидросистемы рабочих органов и рулевого управления

При работе необходимо контролировать загрязненность фильтроэлементов сливного и напорного фильтров по показаниям бортового компьютера, при наличии сигнала необходимо заменить фильтроэлементы.

При отсутствии сигнала засоренности фильтроэлементов сливного и напорного фильтров периодичность их замены в соответствии с приложением Д, с отметкой в сервисной книжке комбайна.

Порядок замены в соответствии с пунктом 3.4.4.4.

3.4.4.4 Замена фильтроэлементов.

Комбайн установите на ровную асфальтированную площадку. Гидросистему комбайна обдуйте сжатым воздухом от пыли в районе установки фильтроэлементов.

Для проведения работ используются следующие дополнительные приспособления:

- лестница с площадкой высотой 185 см и шириной 65 см (рисунок 3.8);
- лестница с площадкой высотой 85 см и шириной 65 см (рисунок 3.8);



Рисунок 3.8 –Лестницы с площадкой

Для замены фильтроэлемента типа "Spin-on" необходимо:

1) демонтировать загрязненный фильтроэлемент;

2) взять новый фильтроэлемент и заполнить чистым маслом;

4) смазать уплотнительное кольцо фильтроэлемента маслом;

5) соединить фильтроэлемент с корпусом фильтра, вращать фильтроэлемент до соприкосновения уплотнительного кольца фильтроэлемента с торцом корпуса фильтра;

6) дополнительно провернуть фильтроэлемент на 3/4 оборота.

Для замены фильтроэлемента напорного фильтра:

Напорный фильтроэлемент гидросистемы комбайна расположен сзади на левой боковине комбайна на высоте 250 см от уровня пола. Демонтаж и установку данного фильтроэлемента необходимо проводить с использованием лестницы с площадкой высотой от 80 до 100 см и шириной не более 65 см.

Для замены напорного фильтроэлемента использовать ту же лестницу с площадкой, при этом лестницу с площадкой не перемещать.

Для замены фильтроэлемента напорного фильтра:

1) колеса управляемого моста повернуть до упора вправо;

2) установить лестницу с площадкой в пространстве между колесом и боковиной комбайна;

3) отвернуть стакан 3 (рисунок 3.10), слить с него масло, удалить фильтроэлемент 4, очистить стакан от загрязнений (промойте дизтопливом, просушите сухим сжатым воздухом);

3.4.4.4.1 Замена сливного фильтроэлемента

Сливной фильтроэлемент гидросистемы комбайна расположен сзади на левой боковине комбайна на высоте 250 см от уровня пола. Демонтаж и установку данного фильтроэлемента необходимо проводить с использованием лестницы с площадкой высотой

от 80 до 100 см и шириной не более 65 см.

Для замены сливного фильтроэлемента необходимо:

1) колеса управляемого моста повернуть до упора вправо;

2) установить лестницу с площадкой в пространстве между колесом и боковиной комбайна (рисунок 3.9);



Рисунок 3.9 – Вид на лестничную площадку с оператором при замене сливного и напорного фильтроэлементов

3) находясь на лестничной площадке перекрыть кран сливного фильтроэлемента и с использованием ключа фильтра из ЗИП комбайна демонтировать загрязнённый сливной фильтроэлемент (рисунок 3.10-3.12);

4) взять новый фильтроэлемент и заполнить чистым маслом;

5) смазать уплотнительное кольцо фильтроэлемента маслом;

6) соединить фильтроэлемент с корпусом фильтра, вращать фильтроэлемент до соприкосновения уплотнительного кольца фильтроэлемента с торцом корпуса фильтра;

7) дополнительно провернуть фильтроэлемент на 3/4 оборота;

8) открыть кран сливного фильтроэлемента.

3.4.4.4.2 Замена напорного фильтроэлемента

Напорный фильтроэлемент гидросистемы комбайна расположен сзади на левой боковине комбайна на высоте 250 см от уровня пола. Демонтаж и установку данного фильтроэлемента необходимо проводить с использованием лестницы с площадкой высотой от 80 до 100 см и шириной не более 65 см, при этом лестницу с площадкой не перемещать.

Для замены фильтроэлемента напорного фильтра:

1) колеса управляемого моста повернуть до упора вправо;

2) установить лестницу с площадкой в пространстве между колесом и боковиной комбайна (рисунок 3.9);

3) отвернуть стакан 3 (рисунок 3.12), слить с него масло, удалить фильтроэлемент 4, очистить стакан от загрязнений (промойте дизтопливом и просушите сухим сжатым воздухом);

4) установить (надеть на втулку в головке) в корпус фильтра 2 новый фильтроэлемент 4, сняв с него этикетку;

5) стакан 3 заполнить чистым маслом;

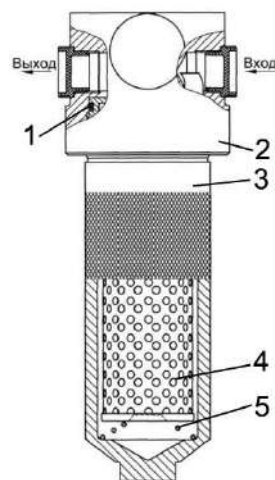
6) установить стакан совместно с фильтроэлементом на прежнее место, ввернув стакан 3 в корпус фильтра 2.



Рисунок 3.10 – Перекрытый кран сливного фильтроэлемента



Рисунок 3.11 – Сливной фильтроэлемент, демонтируемый при помощи ключа фильтра



- 1 – комбинированное уплотнение стакана;
- 2 – головка (корпус) фильтра;
- 3 – стакан;
- 4 – фильтроэлемент;
- 5 – пружина

Рисунок 3.12 – Фильтр напорный

3.4.4.4.3 Замена всасывающего фильтроэлемента

Всасывающий фильтроэлемент расположен сзади на левой боковине комбайна на высоте 340 см от уровня пола. Демонтаж и установку его необходимо проводить с использованием лестницы с площадкой высотой от 180 до 210 см.

Для замены всасывающего фильтроэлемента:

1) колеса управляемого моста повернуть для прямолинейного движения комбайна;

2) трубу выгрузного шнека повернуть на угол не менее 50° (рисунок 3.12);

3) установить лестницу с площадкой к левому боковому капоту, напротив всасывающего фильтроэлемента.

4) находясь на лестничной площадке демонтировать загрязнённый всасывающий фильтроэлемент, используя ключ фильтра (рисунок 3.14, 3.15);

5) взять новый фильтроэлемент и заполнить чистым маслом;

6) смазать уплотнительное кольцо фильтроэлемента маслом;

7) соединить фильтроэлемент с корпусом фильтра, вращать фильтроэлемент до соприкосновения уплотнительного кольца фильтроэлемента с торцом корпуса фильтра;

8) дополнительно повернуть фильтроэлемент на 3/4 оборота.



Рисунок 3.13 – Вид на трубу выгрузного шнека повернутую на угол не менее 50°



Рисунок 3.14 – Вид на лестничную площадку с оператором при замене всасывающего фильтроэлемента



Рисунок 3.15 – Вид на демонтаж всасывающего фильтроэлемента с использованием ключа фильтра

3.4.4.2 Техническое обслуживание гидропривода ходовой части

При работе необходимо контролировать:

1) показания вакуумметра на всасывающем фильтре. При превышении разрежения свыше 0,025 МПа (стрелка вакуумметра находится в желтом секторе), при температуре масла плюс 50⁰ С и номинальных оборотах двигателя заменить фильтроэлемент фильтра. При пуске двигателя и наразогретом масле допускается увеличение разрежения до 0,04 МПа;



ПРЕДОСТЕРЕЖЕНИЕ: Не допускается эксплуатация комбайна при нахождении стрелки вакуумметра в красном секторе!

2) температуру рабочей жидкости в гидросистеме по показаниям бортового компьютера.

Символ на экране сигнализирует об аварийном значении температуры масла.



ЗАПРЕЩАЕТСЯ при эксплуатации гидропривода ходовой части:

- буксировать комбайн с включенной передачей;
- запускать двигатель с буксира;
- эксплуатировать гидропривод на не рекомендуемых маслах;
- эксплуатировать гидропривод с неисправным вакуумметром;
- буксировать комбайн с неисправным гидроприводом при работающем двигателе.

Примечание - Датчик указателя температуры масла находится в дренаже насоса, аварийный датчик - в маслобаке, поэтому значение температуры, отображаемое на указателе, выше значения температуры срабатывания аварийного датчика (83±3⁰С).

Замену фильтроэлемента фильтра гидросистемы привода ходовой части следует производить в соответствии с приложением Д, с отметкой в сервисной книжке комбайна.

3.4.5 Обслуживание воздухоочистителя двигателя

Обслуживание воздухоочистителя необходимо выполнять при сигнализации на панели бортового компьютера о максимальной засоренности фильтра воздухоочистителя. Это означает, что фильтрующий элемент исчерпал свой ресурс.

При сигнализации на экране бортового компьютера необходимо произвести замену основного фильтрующего элемента (ОФЭ).

Для замены ОФЭ необходимо выполнить следующие действия:

- потянуть на себя защелки и снять крышку воздухоочистителя;
- аккуратно извлечь основной фильтрующий элемент;
- проверить наличие загрязнений контрольного фильтрующего элемента (КФЭ), не вынимая его из корпуса.



ВНИМАНИЕ: вынимать из корпуса КФЭ не рекомендуется. загрязнение КФЭ указывает на повреждение ОФЭ (прорыв бумажной шторы, отклеивание доньшка). В этом случае очистите КФЭ и замените ОФЭ!

- очистить внутреннюю и уплотнительную поверхность корпуса влажной салфеткой от пыли и грязи;
- сборку воздухоочистителя с новым ОФЭ произвести в обратной последовательности;
- убедиться в правильности установки ОФЭ и закрыть защелки.



ВНИМАНИЕ: Производитель воздухоочистителя настоятельно рекомендует производить замену ОФЭ, а не его очистку, чтобы избежать повреждения и обеспечить максимальную защиту двигателя!

При сигнализации бортового компьютера о засоренности и отсутствии возможности сразу заменить ОФЭ допускается проведение очистки ОФЭ.

Для проведения очистки ОФЭ необходимо выполнить следующее:

- аккуратно извлечь основной фильтрующий элемент;
- обдуть основной фильтрующий элемент сухим скатым воздухом, осторожно, изнутри наружу до того момента, пока не закончится образование пыли. Во избежание

прорыва бумажной шторы давление воздуха должно быть от 0,2 МПа до 0,3 МПа. Струю воздуха следует направлять под прямым углом к поверхности фильтрующего элемента. Во время обслуживания необходимо оберегать фильтрующий элемент от механических повреждений и замазливания;

- проверить ОФЭ на предмет возможных повреждений (прорыв шторы, отклеивание доньшка);

- протереть уплотнительное кольцо ОФЭ влажной салфеткой и установить ОФЭ и корпус воздухоочистителя.

Очищенный ОФЭ, не обладает сроком службы нового ОФЭ.

После трех замен ОФЭ необходимо заменить КФЭ.



ЗАПРЕЩАЕТСЯ продувать выхлопными газами, промывать и выбивать основной фильтрующий элемент.



ВНИМАНИЕ: После сборки воздухоочистителя необходимо проверить герметичность всех соединений впускного тракта!

Герметичность соединений проверяется визуально, поврежденные соединительные элементы должны быть заменены.



ЗАПРЕЩАЕТСЯ эксплуатация комбайна с негерметичным впускным трактом.

Разгерметизация контура подачи воздуха к турбокомпрессору может оказать негативное влияние на достоверность показаний индикатора засорения, в результате чего через турбокомпрессор в цилиндры может попасть значительное количество неочищенного воздуха, содержащего высокую концентрацию пыли, которая при попадании в масло приводит к ускоренному износу цилиндро-поршневой группы двигателя.



ПРЕДОСТЕРЕЖЕНИЕ: При повреждении фильтрующих элементов, возникновении разрывов или повреждении уплотнителя, необходимо произвести обязательную замену ОФЭ!

В окончании рабочего сезона рекомендуется произвести замену/очистку ОФЭ.

3.4.6 Техническое обслуживание пневмосистемы

⚠ ВНИМАНИЕ: Работы по техническому обслуживанию и ремонту пневмосистемы выполнять только при заглушенном двигателе и при снятом давлении!

Попадание грязи внутрь пневмосистемы не допускается.

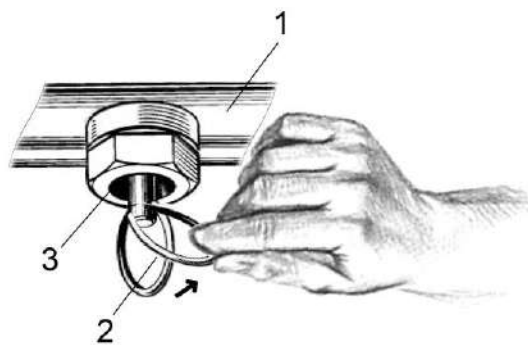
Необходимо регулярно сливать конденсат из ресивера.

Через каждые 50 часов проверяйте крепление ресивера к раме и состояние натяжных хомутов.

Нагружаемые давлением стенки ресивера не должны подвергаться какой-либо тепловой обработке при сварке.

Сброс конденсата из ресивера, а также, при необходимости, сброс воздуха из магистралей и ресивера производите при помощи крана слива конденсата, установленного в нижней части ресивера.

Для выполнения данной операции необходимо в соответствии с рисунком 3.16 оттянуть вниз и в сторону кольцо 2, установленное на штоке крана слива конденсата. При отпуске спускной вентиль автоматически герметизируется.



- 1 – ресивер;
- 2 – кольцо;
- 3 - кран слива конденсата

Рисунок 3.16 - Ресивер

3.4.7 Техническое обслуживание фильтроэлементов воздушных фильтров кабины

В крыше кабины установлены два воздушных фильтра, закрытых крышками 2, 5 (рисунок 3.17).

Рекомендуется производить замену фильтроэлементов воздушных фильтров в начале сезона эксплуатации комбайна или при необходимости.

⚠ ПРЕДОСТЕРЕЖЕНИЕ: перед очисткой воздушных фильтров или их заменой наденьте респиратор или пылезащитную маску!

Замену фильтроэлементов производите следующим образом.

С помощью отвертки поверните фиксаторы 1, 3, 4, 6 до освобождения крышек 2, 5. Поднимите крышки в вертикальное положение.

Отверните (не до конца) болты 8, 12 до освобождения прижимов 9, 11, поверните прижимы до освобождения фильтроэлемента 10. Демонтируйте фильтроэлемент.

Протрите влажной ветошью, не оставляющей ворса сопрягаемые поверхности, где устанавливается фильтроэлемент.

Установите новый фильтроэлемент.

Рекомендуется устанавливать на комбайн:

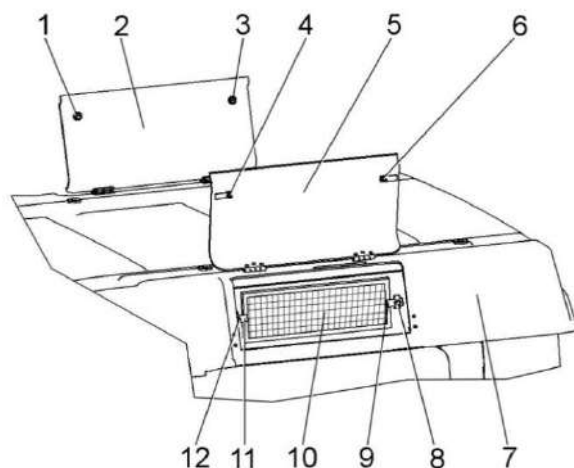
- фильтр приточного воздуха ПВ-470 (г. Гомель ОДО «Полидрев»);
- элемент фильтрующий В4704 (г. Гродно СОАО «ДИФА»).

Поверните прижимы 9, 11 так, чтобы они фиксировали фильтроэлемент и зажмите болты 8, 12.

Опустите крышку 5. С помощью отвертки поверните фиксаторы 4, 6 до фиксации крышки в закрытом положении.

Замену фильтроэлемента под крышкой 2 производите аналогично.

Демонтированные фильтроэлементы утилизируйте в установленном порядке.



- 1, 3, 4, 6 – фиксаторы;
- 2, 5 – крышки;
- 7 – крыша кабины;
- 8, 12 – болты;
- 9, 11 – прижимы;
- 10 – фильтроэлемент

Рисунок 3.17 – Замена фильтроэлементов кабины

3.4.8 Замена ремня привода молотильного барабана

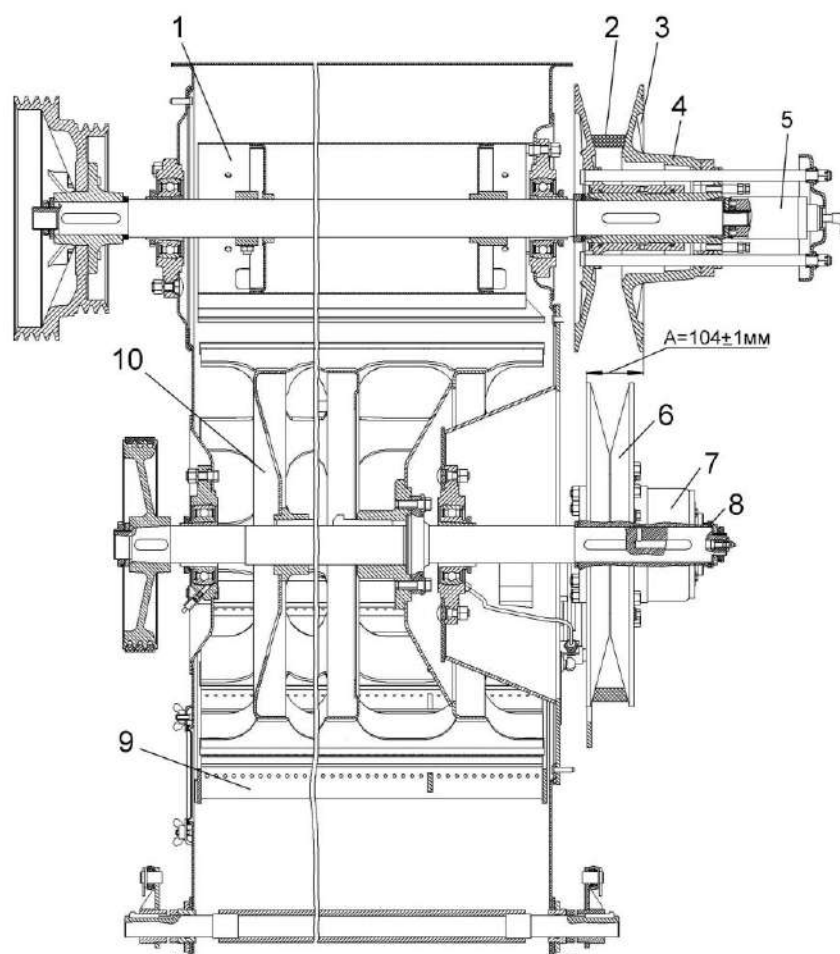
При замене ремня 2 (рисунок 3.18) полностью раздвиньте диски ведомого шкива 6. Установите ремень сначала на диски ведущего шкива 3, предварительно раздвинув их до отказа при помощи гидроцилиндра 5 и отсоединив рукав высокого давления от гидроцилиндра, затем на диски ведомого шкива 6. Для более глубокой посадки ремня между дисками его необходимо развернуть на 90° внутренней поверхностью на себя.

После установки ремня соедините рукав высокого давления с гидроцилиндром и удалите воздух из системы.



ПРЕДОСТЕРЕЖЕНИЕ: Во избежание повреждения ремня применение ломика-монтажки или другого инструмента при его установке не допускается!

Для обеспечения работоспособности ременного привода молотильного барабана обеспечить размер $A=(104\pm 1)$ мм перестановкой прокладок регулировочных 8.



- 1 – биту отбойный;
- 2 – ремень;
- 3 – ведущий шкив;
- 4, 7 – вариаторы барабана;
- 5 - гидроцилиндр;
- 6 – ведомый шкив;
- 8 - прокладки регулировочные;
- 9 – подбарабанье;
- 10 - барабан молотильный

Рисунок 3.18 – Привод молотильного барабана

3.4.9 Техническое обслуживание скребковых цепей колосового и зернового элеваторов

При увеличении межосевого расстояния цепной передачи и невозможности дальнейшего натяжения скребковой цепи на колосовом и зерновом элеваторе из-за ограничения хода верхней опоры, необходимо укоротить два звена (снять два переходных звена включая звено со скребком). При возможном затруднении установки соединительного звена на укороченной цепи необходимо воспользоваться переходным звеном из ЗИП комбайна.

При эксплуатации скребковых цепей на зерновых элеваторах необходимо своевременно производить натяжение цепи и удаление лишних звеньев. (В среднем 2 раза по два звена за весь срок эксплуатации цепи). Натяжение цепи считается правильным, если скребок цепи можно наклонить вдоль цепи примерно на 30° от усилия 1...2 кгс. При натяжении цепи колосового элеватора следить, чтобы верхний вал не имел перекоса. Проверку натяжения цепей производить через каждые 10 часов.

4 Текущий ремонт

4.1 Меры безопасности



ПРЕДОСТЕРЕЖЕНИЕ: При проведении текущего ремонта помимо соблюдения требований настоящей ИЭ, эксплуатационной документации двигателя, климатической установки и приспособлений, используемых с комбайном, соблюдайте также общепринятые требования безопасности!



ЗАПРЕЩАЕТСЯ проведение работ по текущему ремонту на комбайне с работающим двигателем, перед тем как покинуть кабину, обязательно выключите двигатель и выньте ключ зажигания.

Для открывания капотов, электрошкафа и инструментального ящика используйте специальный ключ, который должен всегда находиться на одной связке с ключом от кабины.



ЗАПРЕЩАЕТСЯ оставлять без надзора комбайн с работающим двигателем.

Перед тем как покинуть кабину примите меры против откатывания комбайна: включите стояночный тормоз, выключите передачу, выключите двигатель, выньте ключ из замка зажигания, установите при необходимости под колеса противооткатные упоры.



ЗАПРЕЩАЕТСЯ производство каких-либо работ под комбайном на уклонах, без поставленных под колеса противооткатных упоров.



ЗАПРЕЩАЕТСЯ проведение осмотра и текущего ремонта комбайна в зоне линий электропередач.

4.2 Возможные ошибочные действия оператора, приводящие к инциденту или аварии:

1 Запуск двигателя и управление комбайном вне рабочего места оператора.

2 Начало движения без проверки нахождения людей (особенно детей) в опасной зоне вокруг комбайна.

3 Перед началом движения с места не подан звуковой сигнал.

4 Превышена установленная скорости транспортирования - 20 км/ч!

5 При движении комбайна по дорогам общей сети:

- дефлектор соломоизмельчителя комбайна не установлен в крайнее верхнее положение;

- крышка лаза в бункер не закрыта;

- бункер зерна не опорожнен;

- проблесковые маяки не включены.

6 Резкий поворот, на скорости.

7 Нахождение в кабине посторонних людей (особенно детей), а также перевозка на комбайне пассажиров и грузов.

8 Комбайн оставлен без надзора с работающим двигателем.

9 Выход во время движения комбайна из кабины.

Покидание кабины, не выключив двигатель и не вынув ключ зажигания.

10 Транспортные переезды комбайна в темное время суток без использования транспортных фар.

11 Транспортные переезды комбайна с повернутым в рабочее положение выгрузным шнеком.

12 Работа на комбайне в неудобной и развевающейся одежде.

13 Отсутствие предупредительного сигнала и отсутствие проверки людей в зоне выброса соломы перед началом работы комбайна с соломоизмельчителем.

14 Запуск двигателя комбайна в закрытом помещении с плохой вентиляцией.

15 Проведение регулировочных работ, технического обслуживания бункера, чистку и устранение закупок при работающем двигателе.

16 Разъем маслопровода и подтяжка их соединений при работающем двигателе.

17 Устранение неисправностей гидроагрегатов (гидронасоса, гидромотора привода хода и др). лицом не прошедшим обучение и не имеющим разрешение на проведение указанных работ.

18 Проведение ремонта элементов гидропривода, находящихся под давлением.

19 Не выявленные и устраненные повреждения проводов.

20 Замыкание электрических проводов и предохранителей. Использование предохранителей с непредписанным значением тока.

21 Замена перегоревших лампочек рабочих фар без при помощи стремянки или лестницы.

22 Действия, нарушающие пожарную безопасность:

- не соблюдение осторожности при обращении с топливом;

- курение, образование искр и открытого пламени при заправке комбайна;

- заправка комбайна с работающим двигателем и не вынутым ключом зажигания;

- доливка топлива в закрытых помещениях;

- не вытертое пролитое топливо.

4.3 Действия оператора в случае инцидента, критического отказа или аварии:

1 При аварийной ситуации или возникновении критического отказа выключите главный контрпривод, выключите двигатель, выньте ключ зажигания, покиньте кабину и вызовите аварийную службу.

2 При невозможности покинуть рабочее место через дверь воспользуйтесь аварийным выходом.

3 При повторном запуске двигателя после экстренного останова во избежание возникновения аварийной ситуации или критического отказа необходимо предварительно выключить ременную передачу привода главного контрпривода, для чего вручную отвести натяжной ролик от

ремня до его фиксации в крайнем положении.

4 При возникновении пожара примите меры по выводу комбайна с поля, заглушите двигатель и отключите АКБ. Вызовите пожарную службу и приступите к тушению пожара имеющимися средствами (огнетушителем, водой, землей).

4.4 Перечень критических отказов комбайна:

1 Неэффективное действие тормозов.

2 Не включается передача.

3 Комбайн движется в одном направлении или совсем не движется.

4 Трудно или невозможно найти нейтральное положение (машина не останавливается).

5 Резкое (с ударом) включение привода главного контрпривода под нагрузкой.

6 Не работают все исполнительные механизмы гидросистемы рабочих органов.

7 Не подаются сигналы указания поворота или заменилась частота мигания.

8 Не горит свет в транспортных фарах.

4.5 Возможные неисправности и методы их устранения

Основные возможные неисправности и методы их устранения приведены в таблице 4.1.

Таблица 4.1 - Возможные неисправности

Неисправность, внешнее проявление	Возможные причины	Метод устранения, необходимые регулировки
<u>1 Комбайн</u>		
Барабан забивается при нормальной влажности хлебной массы и нормальной подаче	Малое число оборотов барабана	Увеличить число оборотов барабана
Барабан забивается хлебной массой	Неравномерная подача хлебной массы в комбайн	Уменьшить поступательную скорость движения комбайна
Дробленое зерно в бункере	Мал зазор между барабаном и подбарабаньем Велика частота вращения барабана Повреждены рабочие поверхности планок подбарабанья или бичи барабана	Увеличить зазор Проверить и снизить частоту вращения барабана Проверить состояние барабана и подбарабанья и устранить повреждения
Потери зерна недомолотом	Неравномерная подача хлебной массы жаткой и наклонной камерой Большой зазор между барабаном и подбарабаньем Загрязнены клавиши соломотряса или ячейки подбарабанья Мала частота вращения барабана Повреждены рабочие поверхности планок подбарабанья или бичей барабана Мал угол наклона удлинителя верхнего решета	Проверить и отрегулировать жатку и цепи транспортера наклонной камеры Уменьшить зазор между барабаном и подбарабаньем Очистить клавиши соломотряса и подбарабанье Увеличить частоту вращения барабана Увеличить угол наклона
Одновременный недомолот и дробление зерна	Износ рабочих кромок бичей барабана и планок подбарабанья Перекос подбарабанья	Заменить бичи барабана Проверить зазоры между барабаном и подбарабаньем, устранить перекос изменением длины тяг
Потери свободным зерном в соломе	Неравномерная подача хлебной массы жаткой и наклонной камерой Мал зазор между барабаном и подбарабаньем, солома сильно измельчается	Проверить и отрегулировать жатку и транспортер наклонной камеры Увеличить зазор между барабаном и подбарабаньем
	Велика частота вращения барабана	Уменьшить частоту вращения барабана
	Загрязнены клавиши соломотряса и решетки подбарабанья	Очистить клавиши

Продолжение таблицы 4.1

Неисправность, внешнее проявление	Возможные причины	Метод устранения, необходимые регулировки
	Деформированы жалюзи соломотряса Повреждены рабочие поверхности подбарабанья или бичей барабана	Отрихтовать жалюзи соломотряса Проверить состояние бичей барабана и планок подбарабанья, устранить повреждения
Потери свободным зерном в полове	Мала частота вращения вентилятора Недостаточное открытие жалюзи верхнего решета	Увеличить частоту вращения вентилятора Увеличить угол открытия жалюзи верхнего решета
Зерно в бункере загрязнено соломистыми примесями и половой	Солома слишком измельчена Недостаточная частота вращения вентилятора Увеличенные зазоры между гребенками верхнего и нижнего решета	Увеличить зазор между барабаном и подбарабаньем, снизить частоту вращения барабана Увеличить часто Отрегулировать зазоры между гребенками решет
Повышенный сход зерна в колосовой шнек	Закрыты жалюзи верхнего решета	Приоткрыть жалюзи
Дробленое и щуплое зерно выдувается потоком воздуха от вентилятора	Увеличенная частота вращения вентилятора	Уменьшить частоту вращения вентилятора
Колосовой шнек перегружен мелким ворохом Шнек и элеваторы не вращаются, слышен звуковой и виден световой сигнал Соломотряс и очистка забиты соломой Замедлена выгрузка зерна из бункера Спадание цепей цепных контуров Соломоизмельчитель забивается незерновой частью урожая при ее измельчении	Недостаточная частота вращения вентилятора Увеличенные зазоры между гребенками верхнего решета и удлинителя Шнеки забиты продуктами обмолота Ослаблен приводной ремень соломотряса Недостаточный зазор между горизонтальным выгрузным шнеком и ограждением Звездочки одного контура находятся не в одной плоскости Вытянута цепь передачи Неправильно выбрано положение ножевой опоры относительно ножей ротора	Увеличить частоту вращения вентилятора Отрегулировать зазоры между гребенками верхнего решета и удлинителя Очистить шнеки, проверить регулировку очистки, целостность и натяжение ременных передач, отрегулировать механизм предохранительных муфт Проверить и натянуть ремень привода ведущего вала соломотряса Увеличить по высоте зазор между горизонтальным шнеком и ограждением Установить звездочки в одной плоскости, при необходимости отрихтовать валы и оси Натянуть или заменить цепь Изменить угол наклона ножевой опоры Демонтировать крайние (короткие) ножи ножевой опоры

Продолжение таблицы 4.1

Неисправность, внешнее проявление	Возможные причины	Метод устранения, необходимые регулировки
	<p>Затупились ножи ротора</p> <p>Неправильно установлен зазор между поперечным противорежущим ножом и ножами ротора</p>	<p>Проверить остроту ножей ротора и ножевой опоры, при необходимости переставить ножи другой стороной или заменить</p> <p>Проверить величину зазора 5...6 мм, по необходимости отрегулировать</p>
Незерновая часть урожая зависит между клавишами соломотряса и заслонкой или не сходит с заслонки к ротору	Затупились ножи ротора	Переустановить ножи другой стороной или заменить
Забивание измельченной незерновой части урожая в дефлекторе	<p>Неправильно выбран угол наклона дефлектора относительно земли</p> <p>Неправильно установлено направление лопаток</p>	<p>Изменить угол наклона дефлектора</p> <p>Изменить направление лопаток на большую или меньшую ширину разброса в зависимости от условий работы</p>
Забивание соломоизмельчителя на уборке рапса	<p>Недостаточное проходное сечение между направляющими лопатками дефлектора</p> <p>Занижена высота среза</p>	<p>Демонтировать направляющие лопатки через одну и развести их в максимальную ширину разброса измельченной соломы</p> <p>Установить высоту среза 30-40% от высоты растений, но не выше первого бокового ответвления</p>
<p>Забивание камеры заднего капота над соломоизмельчителем</p> <p>Затирание клавиш соломотряса друг о друга и крайних клавиш - о боковины</p> <p>Стук при работе соломотряса</p>	<p>Смещение клавиш на корпусах подшипниковых опор</p> <p>Разрушение амортизаторов в подшипниковых опорах ведомого вала</p>	<p>1 Заменить шкив на валу ротора соломоизмельчителя на шкив большего диаметра (из комплекта сменных частей)</p> <p>2 Закрепить под крышей заднего капота фартук (из комплекта сменных частей)</p> <p>1 Проверить крепление клавиш в подшипниковых опорах. При необходимости произвести подтяжку болтовых соединений.</p> <p>2 Перекос клавиш установки/снятия регулировочных прокладок между клавишей и привалочной поверхностью корпуса подшипника</p> <p>Заменить вышедший из строя амортизатор</p>

Продолжение таблицы 4.1

Неисправность, внешнее проявление	Возможные причины	Метод устранения, необходимые регулировки
<u>2 Камера наклонная</u>		
Повышенная запыленность рабочих органов жатки	Наличие плотного скопления растительной массы в воздуховоде вентилятора Обрыв ремня привода вентилятора	Открыть крышку наклонной камеры и очистить воздуховод, а при необходимости и крыльчатку вентилятора от растительной массы Установить новый ремень
Забивание в зоне крайних звездочек верхнего вала незерновой частью урожая.	Недостаточная эффективность работы болтов-чистиков М10-6еХ25.88.019 ГОСТ 7796-70 транспортера.	Установить на каждую крайнюю цепь транспортера дополнительные болты-чистики М10-6еХ30.88.019 ГОСТ 7796-70 в количестве 4 шт. Болты установить с интервалом через каждые 2 планки на спецзвенья крепления планок транспортера.
<u>3 Тормоза</u>		
Неэффективное действие тормозов	Наличие воздуха в гидросистеме привода тормозов Изношены или замаслены тормозные накладки Изношены манжеты главного или рабочих тормозных цилиндров	Прокачать тормозную систему до полного удаления воздуха Заменить изношенные накладки или промыть замасленные Заменить изношенные манжеты Устранить причины, препятствующие возврату поршня главного тормозного цилиндра в исходное положение
Стояночный тормоз не удерживает машину на заданном уклоне	Разрегулирован механизм управления стояночным тормозом	Отрегулировать длину элементов механического привода тормоза
<u>4 Коробка передач</u>		
Течь масла через разъемы корпуса и крышек	Засорился сапун Избыток смазки в коробке Ослаблены гайки крепления полукорпусов и крышек	Вывернуть сапун и очистить его от грязи Установить уровень масла по контрольное отверстие Проверить затяжку гаек крепления
Течь масла через уплотнительные манжеты	Изношены или повреждены манжеты Изношены или повреждены рабочие поверхности валов, контактирующие с манжетами	Заменить манжеты Заменить валы

Продолжение таблицы 4.1

Неисправность, внешнее проявление	Возможные причины	Метод устранения, необходимые регулировки
Не включается передача	<p>Попадание зуб на зуб шестерен коробки передач</p> <p>Воздух в гидросистеме выключения блокировки, негерметичность гидросистемы</p> <p>Разрегулирован механизм переключения передач</p> <p>Изношены манжеты главного или рабочего гидроцилиндров выключения блокировки</p> <p>Заедание поршня гидроцилиндра выключения блокировки</p>	<p>Перемещением рукоятки изменения скорости движения, провернуть вал гидромотора, после чего установить рукоятку в нейтральное положение</p> <p>Нажать на педаль управления блокировкой и сделать повторную попытку включить передачу</p> <p>Проверить гидросистему на предмет герметичности, прокачать гидросистему до полного удаления воздуха</p> <p>Отрегулировать тросовый механизм переключения передач</p> <p>Заменить изношенные манжеты</p> <p>Снять гидроцилиндр блокировки, проверить отсутствие утечек рабочей жидкости через уплотнения, проверить плавность хода штока, отсутствие подклинивания. Устранить заедание поршня, при невозможности заменить гидроцилиндр блокировки</p>
Включение передач сопровождается шумом в коробке передач	Разрегулирован механизм управления гидронасосом ходовой части	Устранить неисправности в системе управления гидронасоса
Самопроизвольное выключение диапазона в процессе движения	<p>Разрегулирован механизм управления коробкой передач</p> <p>Неисправности в гидроцилиндре выключения блокировки</p> <p>Заклинивание штока блокировки</p>	<p>Отрегулировать тросовый механизм переключения передач</p> <p>Снять гидроцилиндр блокировки, проверить отсутствие утечек рабочей жидкости через уплотнения, проверить плавность хода штока, отсутствие подклинивания. Устранить заедание поршня, при невозможности заменить гидроцилиндр блокировки</p> <p>Проверить свободный ход штока блокировки, проверить возвратное движение штока под действием пружин. В случае заклинивания или подклинивания штока блокировки произвести его демонтаж, очистку, повторную установку</p>

Неисправность, внешнее проявление	Возможные причины	Метод устранения, необходимые регулировки
<u>5 Бортовой редуктор ведущих колес</u>		
Перегрев редуктора	Уровень масла в корпусе ниже или выше допустимого	Установить уровень масла по маслоуказателю
Течь масла через разъемы корпуса и крышек	Не проведение ТО: Ослаблены болты крепления крышек	Подтянуть болты
Течь масла через уплотнительные манжеты	Изношены уплотнительные манжеты	Заменить манжеты
<u>6 Мост управляемых колес</u>		
При движении комбайна наблюдается биение управляемого колеса	Перекос колеса относительно ступицы из-за неравномерной затяжки гаек	Поддомкратить колесо. Отпустить гайки крепления колеса к ступице и равномерно их затянуть
	Изношены конические подшипники ступицы колеса, что привело к увеличению в них зазора	Отрегулировать зазор в конических подшипниках
Часто повторяющиеся резкие толчки в момент поворота	Ослаблены крепления наконечников гидроцилиндров	Подтянуть или заменить детали крепления наконечников
<u>7 Установка двигателя</u>		
Загорелась пиктограмма на экране бортового компьютера "недостаточный уровень охлаждающей жидкости", раздался звуковой сигнал	Недостаточное количество охлаждающей жидкости	Долить охлаждающую жидкость в соответствии с пунктом 2.3.2 ИЭ

Продолжение таблицы 4.1

Неисправность, внешнее проявление	Возможные причины	Метод устранения, необходимые регулировки
<u>8 Гидропривод ходовой части</u>		
Понижение уровня масла в баке, течь масла из сапуна коробки скоростных диапазонов моста ведущих колес или сапуна мультипликатора гидронасоса	Течь торцевого уплотнения вала гидронасоса или гидромотора	Заменить торцевое уплотнение вала гидронасоса или гидромотора
Комбайн медленно разгоняется, отсутствует тяга на ведущих колесах. Комбайн движется в одном направлении или совсем не движется	Выход из строя (засорение) предохранительного клапана высокого давления в гидромоторе Выход из строя сервоклапана управления гидронасосом (засорение дросселей или др.) Не отрегулирован рычажный механизм управления гидронасосом Излом вала гидронасоса подпитки или его элементов (срезаны шлицы или др.), отсутствуют показания на вакуумметре Недостаточно масла в гидросистеме	Заменить или промыть клапан высокого давления расположенный в клапанной коробке гидромотора привода хода Промыть дроссели или заменить сервоклапан управления гидронасосом Отрегулировать рычажный механизм управления гидронасосом Проверить давление подпитки гидронасоса, в случае отсутствия показаний замените вышедший из строя элемент Определить место течи и устранить. Дозаправить масло в маслобак

Продолжение таблицы 4.1

Неисправность, внешнее проявление	Возможные причины	Метод устранения, необходимые регулировки
	Бронзовая стружка в отстое масла из бака или стакана всасывающего фильтра вследствие повреждения ГСТ	Внутреннее повреждение гидронасоса или гидромотора. Заменить гидронасос и гидромотор, фильтроэлемент всасывающего фильтра, предварительно промыв масляный бак, магистрали высокого давления, магистрали низкого давления от гидромотора до маслобака и радиатор.
ВНИМАНИЕ: При не проведении промывки всей гидросистемы произойдет быстрый выход из строя вновь установленных гидронасоса и гидромотора ходовой части!		
	<p>Низкое давление подпитки - износ гидронасоса подпитки или выход из строя клапана подпитки</p> <p>Внутреннее повреждение гидронасоса или гидромотора</p> <p>Полное засорение всасывающего фильтра</p>	<p>Проверить давление подпитки гидронасоса, должно быть в диапазоне от 1,8 до 2,3 МПа (от 18 до 23 бар). Замените гидронасос или клапан подпитки</p> <p>Заменить ГСТ. При наличии в гидросистеме бронзовой стружки заменить гидронасос или гидромотор, заменить фильтроэлемент всасывающего фильтра, предварительно промыв масляный бак, магистрали высокого давления и радиатор</p> <p>Заменить всасывающий фильтроэлемент</p>
Перегрев масла	<p>Загрязнены ячейки радиатора</p> <p>Высокое давление в гидросистеме рабочих органов:</p> <p>1 Постоянно подается напряжение на переливную секцию;</p> <p>2 Заклинивание золотника переливной секции;</p> <p>3 Засорение предохранительного клапана гидросистеме силовых цилиндров.</p> <p>Несправен масляный радиатор - верхняя часть радиатора холодная нижняя горячая</p>	<p>Очистить от пыли и грязи ячейки масляного радиатора продувкой при помощи пневмосистемы или промывкой при помощи шланга</p> <p>Устранить неисправность переливной секции гидроблока рабочих органов:</p> <p>1 Устранить неисправность электросистемы;</p> <p>2 Промыть или заменить переливную секцию;</p> <p>3 Промыть или заменить предохранительный клапан в гидросистеме рабочих органов</p> <p>Заменить масляный радиатор</p>

Продолжение таблицы 4.1

Неисправность, внешнее проявление	Возможные причины	Метод устранения, необходимые регулировки
	<p>Перегрузка гидропривода</p> <p>Износ прецизионных пар трения гидронасоса или гидромотора привода хода (корпус изношенного гидроагрегата значительно горячее корпусов других гидронасосов)</p> <p>Выход из строя обратного клапана холодного пуска, масло поступает в маслобак минуя масляный радиатор</p> <p>Уровень масла в баке ниже допустимого</p>	<p>Уменьшить нагрузку на гидропривод хода - перейти на более низкий скоростной диапазон движения</p> <p>Заменить изношенный гидронасос или гидромотор.</p> <p>ВНИМАНИЕ: Остерегайтесь ожогов!</p> <p>Заменить обратный клапан холодного пуска встроенного снизу маслобака</p> <p>Долить масло в бак до верхнего уровня в пределах смотрового окна маслоуказателя</p>
Выплескивание масла и пены через сапун масляного бака, колебания стрелки вакуумметра, сильный шум	<p>Подсос воздуха в гидросистеме</p> <p>Наличие воды в масле</p>	<p>Подтянуть соединения на всасывающих линиях всех насосов.</p> <p>Проверить всасывающие рукава на отсутствие повреждений</p> <p>Произвести замену масла:</p> <ul style="list-style-type: none"> - слить масло из маслобака, сливной штуцер расположен под маслобаком; - слить масло из радиатора и корпусов гидроагрегатов для чего открутить заправочную муфту на гидромоторе привода хода
Подтекание масла по соединениям гидросистемы	Негерметичность гидросистемы	<p>Подтянуть соединения маслопроводов. Проверить качество уплотнительных колец в местах течи масла и при их повреждении заменить. При замене резиновых колец, уплотняющих магистрали высокого давления, болты затягивайте в три этапа:</p> <ul style="list-style-type: none"> - первый этап – 10 Н·м; - второй этап – 20 Н·м; - окончательно – 7...50 Н·м. <p>Последовательность затяжки фланцевых соединений: крест на крест.</p>

ВНИМАНИЕ: Резьбовые соединения штуцеров гидронасоса и гидромотора имеют нестандартную (американскую дюймовую) резьбу!

Продолжение таблицы 4.1

Неисправность, внешнее проявление	Возможные причины	Метод устранения, необходимые регулировки
При заведенном двигателе вакуумметр не показывает разряжение	Выход из строя гидронасоса подпитки: - износ пар трения гидронасоса; - излом вала гидронасоса; - смятие шлицов гидронасоса или др. Выход из строя вакуумметра	Проверить давление подпитки гидронасоса, должно быть в диапазоне от 1,8 до 2,3 МПа (от 18 до 23 бар). Заменить вышедший из строя элемент или гидронасос подпитки Заменить вакуумметр
Трудно или невозможно найти нейтральное положение (машина не останавливается)	Обрыв механической связи между рукояткой управления скоростью движения комбайна и рычагом управления гидронасосом Выход из строя сервоклапана управления гидронасосом (засорение дросселей или др)	Восстановить механическую связь Промыть дроссели или заменить сервоклапан управления гидронасосом
Масло имеет не характерный цвет – мутно серый или мутно желтый	Наличие воды в масле	Произвести замену масла: - слить масло из маслобака, сливной штуцер расположен под маслобаком; - слить масло из радиатора и корпусов гидроагрегатов для чего открутить заправочную муфту на гидромоторе привода хода
ВНИМАНИЕ: В гарантийный период устранение неисправностей гидронасоса и гидромотора привода хода (ГСТ) должно производиться представителями завода-изготовителя ГСТ или лицом прошедшим обучение и имеющим разрешение на проведение указанных работ!		
9 Гидросистема рабочих органов и рулевого управления		
При повороте рулевого колеса управляемые колеса не поворачиваются	Недостаточно масла в гидросистеме Подтекание масла в соединениях гидросистемы или по поршню гидроцилиндра	Долить масло в бак в пределах смотрового окна маслоуказателя Подтянуть соединения, отремонтировать гидроцилиндр
Рулевое колесо тяжело поворачивается или поворачивается рывками	Повышенное сопротивление вращению в приводе насос-дозатора Неисправен насос-дозатор Давление срабатывания предохранительного клапана насос-дозатора ниже 14 МПа Гидронасос системы рулевого управления не развивает давления (замеряется при повороте до упора рулевого колеса)	Устранить неисправность привода к командному валу насос-дозатора Отремонтировать или заменить насос-дозатор Настроить предохранительный клапан насос-дозатора на давление срабатывания 14 МПа Если гидронасос не развивает давления 14 МПа, заменить его
Выплескивание масла и пены через сапун масляного бака. Шум в насосах	Подсос воздуха в гидросистему	Подтянуть соединения на всасывающих линиях гидронасосов. Проверить качество уплотнительных колец на всасывающих фланцах, при повреждении заменить их.

Продолжение таблицы 4.1

Неисправность, внешнее проявление	Возможные причины	Метод устранения, необходимые регулировки
Течь масла по уплотнению вала гидронасоса гидросистемы рабочих органов	Износ уплотнения вала гидронасоса	Заменить уплотнение
Течь масла по уплотнению втулки гидроцилиндра вариатора молотильного барабана	Износ манжеты	Заменить манжету
При включении гидрораспределителя рабочая жидкость не подается к соответствующему гидроцилиндру или гидровыводу комбайна	<p>Заклинен золотник гидрораспределителя гидроблока</p> <p>Заклинен клапан или поршень гидрозамка</p>	<p>Демонтировать правую или левую катушки электромагнита и выкрутить корпус якоря. Извлечь все детали из корпуса гидрораспределителя, учитывая несимметричную конструкцию золотника, при разборке запомнить его расположение в корпусе), промыть их в чистом дизельном топливе (кроме уплотнительных колец). Смазать детали рабочей жидкостью и собрать в обратном порядке. Перед установкой корпуса якоря проверить легкость перемещения золотника. Проверить усилие перемещения золотника в собранном гидрораспределителе. При нажатии на контрольную кнопку золотник должен перемещаться с усилием не более 40 Н.</p> <p>Разобрать гидрозамок, промойте все детали (кроме уплотнительных колец) в чистом дизельном топливе. Смажьте рабочей жидкостью и соберите в обратном порядке</p>
Не включаются гидрофицированные рабочие органы (нет подъема жатки, нет подъема мотовила и т.д.)	<p>Давление в гидросистеме ниже 13,5 МПа (замеряется через гидровыводы при включении рабочих органов) из-за чего:</p> <p>1 Заклинен в нейтральном положении золотник переливной секции основного гидроблока ГБ1</p>	<p>1 Демонтировать переливную секцию. Снять правый или левый электромагнит. Извлечь все детали из корпуса гидрораспределителя. Учитывая несимметричную конструкцию золотника, при разборке запомнить его расположение в корпусе. Промыть все детали в чистом дизельном топливе. Смазать рабочей жидкостью и собрать в обратном порядке.</p>

Продолжение таблицы 4.1

Неисправность, внешнее проявление	Возможные причины	Метод устранения, необходимые регулировки
<p>Перегрев масла в гидросистеме при этом температура масла в гидросистеме ходовой части не выше 80° С</p>	<p>Уровень масла ниже допустимого</p> <p>Золотник переливной секции основного гидроблока ГБ1 заклинен в крайнем положении или неисправно электрооборудование</p> <p>Давление в гидросистеме на холостом ходу (рабочие органы не включены) при разогретом масле превышает 1,0 МПа, при максимальных оборотах двигателя</p> <p>Загрязнены фильтроэлементы сливного фильтра</p>	<p>Долить масло в бак до середины верхнего маслоуказателя</p> <p>Демонтировать и промыть золотник переливной секции, как указано выше</p> <p>Замерить давление, подключив манометр к гидровыводу [2]. Проверить и, при необходимости, устранить перегибы сливных рукавов. Отремонтировать или заменить гидроблок</p> <p>Заменить фильтроэлемент</p>
	<p>2 Заклинен основной или вспомогательный (регулируемый) предохранительные клапаны гидроблока</p> <p>Гидронасос системы управления рабочими органами не развивает давления 13,5 – 14 МПа</p>	<p>Метод устранения, необходимые регулировки</p> <p>2 Разобрать основной предохранительный клапан, промыть детали в чистом дизельном топливе, прочистить дроссельное отверстие основного клапана. Вставить клапан в гильзу и, проверив легкость перемещения клапана в гильзе, установить пружину и закрутить пробку. Разобрать и промыть детали вспомогательного (регулируемого) клапана.</p> <p>Собрать клапан, обратив особое внимание на правильность установки и целостность резинового уплотнительного кольца под седлом клапана. При необходимости отрегулировать давление срабатывания предохранительного клапана 13,5 - 14 МПа</p> <p>Заменить неисправный гидронасос</p>

Продолжение таблицы 4.1

Неисправность, внешнее проявление	Возможные причины	Метод устранения, необходимые регулировки
	Клиниение привода насос-дозатора в рулевой колонке. Вал насос-дозатора не возвращается в нейтральное положение (не происходит разгрузка гидронасоса системы рулевого управления после прекращения воздействия на рулевое колесо)	Устранить неисправность привода от рулевого колеса к валу насос-дозатора
Резкое (с ударом) включение привода главного контрпривода под нагрузкой	Воздух в гидроцилиндре включения привода главного контрпривода	Удалить воздух путем многократного (8-10 раз) перевода штока гидроцилиндра из одного крайнего положения в другое без нагрузки на привод
Самопроизвольное падение оборотов вариатора молотильного барабана	Не зажат винт электроуправляемого замка для принудительного сброса жидкости из гидроцилиндра вариатора. Расположен под гидрораспределителем секции управления оборотами вариатора молотильного барабана. Засорение посадочного места иглы на седло в электроуправляемом замке	Закрутить вручную рифленную головку винта до упора. Расположен на торце магнита электроуправляемого замка. Открутить винт принудительного сброса жидкости. Осуществить промывку соединения путем повышения – снижения оборотов вариатора молотильного барабана. Закрутить винт до упора.
Самопроизвольное опускание наклонной камеры (адаптера)	Не зажат винт электроуправляемого замка для принудительного сброса жидкости из пневмогидроаккумулятора навесной системы. Расположен под гидрораспределителем секции управления перемещением наклонной камеры. Засорение посадочного места иглы на седло в электроуправляемом замке	Закрутить вручную рифленную головку винта до упора. Расположен на торце магнита электроуправляемого замка. Открутить винт принудительного сброса жидкости. Осуществить промывку соединения путем подъема – опускания наклонной камеры. Закрутить винт до упора.
10 Электрооборудование		
Не работают все исполнительные механизмы гидросистемы рабочих органов	Перегорела плавкая вставка в цепи питания электромагнитов	Заменить вставку
	Обрыв в проводах	Найти и устранить обрыв

Продолжение таблицы 4.1

Неисправность, внешнее проявление	Возможные причины	Метод устранения, необходимые регулировки
Саморазряд аккумуляторной батареи	<p>Замыкание выводных штырей аккумуляторов</p> <p>Замыкание разноименных пластин осыпавшейся активной массой, загрязнен электролит</p> <p>Пластины покоробились или разрушены</p>	<p>Очистить поверхность аккумуляторной батареи от грязи и электролита</p> <p>Отремонтировать аккумулятор в мастерской, заменить электролит</p> <p>Заменить аккумулятор</p>
Не подаются сигналы указания поворота или изменилась частота мигания	<p>Перегорание нитей накаливания ламп в фонарях указателей поворота</p> <p>Перегорание плавкой вставки в цепи питания реле</p> <p>Реле указателей поворота не работает</p>	<p>Заменить лампы</p> <p>Заменить плавкую вставку</p> <p>Заменить реле</p>
При нормальном давлении в системе смазки двигателя горит лампа аварийного давления	<p>Закорочен на МАССУ провод, идущий от лампы к датчику</p> <p>Залипли контакты датчика</p>	<p>Устранить замыкание</p> <p>Заменить датчик</p>
Не отключается привод главного контрпривода пиктограм на переливной секции. Электромагнит рабочей и переливной секций не включается	<p>Обрыв проводов или отсутствие контакта в соединительной колодке между жгутами пульта управления и гидрораспределителя</p> <p>Неисправен переключатель привода главного контрпривода</p>	<p>Найти и устранить обрыв, восстановить соединение</p> <p>Заменить переключатель</p>
Не отключается контрольная лампа загрузки гидросистемы управления рабочими органами. Повышенный нагрев масла в гидросистеме рулевого управления и управления рабочими органами	<p>Включена переливная секция от любого неисправного переключателя</p> <p>Залипание контактов одного из реле KV12</p>	<p>Найти и устранить неисправность или заменить переключатель</p> <p>Устранить неисправность или заменить реле</p>

Продолжение таблицы 4.1

Неисправность, внешнее проявление	Возможные причины	Метод устранения, необходимые регулировки
При включении одного из силовых гидроцилиндров самопроизвольно срабатывает любой другой	Пробит один из диодов модулей электронных СД 9 ОК	Заменить блок диодов модуль электронный СД 9 ОК
Не включается стартер при включенном выключателе МАССА	<p>Неисправен выключатель стартера</p> <p>Не включен или неисправен выключатель блокировки пуска на рычаге управления</p> <p>Обрыв или неисправность в проводах 14, 21, 22, 23</p> <p>Неисправно реле блокировки KV2, реле пуска KV7</p> <p>Подгорание или износ контактов реле стартера</p> <p>Зависание щеток стартера или их износ. Загрязнение (износ) коллектора стартера</p> <p>Обрыв втягивающей обмотки электромагнитного реле стартера</p>	<p>Заменить выключатель. Установить рычаг управления скоростью движения в НЕЙТРАЛЬ и проверить замыкание цепи при отклонении рычага на себя. При необходимости заменить выключатель</p> <p>Проверить электрические цепи по этим проводам и устранить неисправность</p> <p>Проверить реле при помощи контрольной лампы и при необходимости заменить его</p> <p>Зачистить контакты. В случае сильного подгорания развернуть контактные болты реле на 180°, а контактный диск перевернуть другой стороной</p> <p>Обеспечить свободное и без заеданий перемещение щеток в щеткодержателях. Щетки не должны иметь чрезмерного износа. Проверить затяжку винтов, крепящих наконечники щеточных канатиков к щеткодержателям и, при необходимости, подтянуть их. При загрязнении или большом подгаре коллектора протереть его чистой ветошью</p> <p>Найти и устранить обрыв или заменить реле</p>
Электромагнитное реле стартера включается и сразу выключается	Обрыв удерживающей обмотки реле стартера. Сильно разряжена АКБ. Окисление клемм батарей и наконечников подводящих проводов	Заменить реле. Зарядить батарею. Очистить клеммы и наконечники, смазать их техническим вазелином

Окончание таблицы 4.1

Неисправность, внешнее проявление	Возможные причины	Метод устранения, необходимые регулировки
Реле включения стартера замыкает контакты, однако якорь стартера не вращается или вращается медленно	Отсутствует контакт в соединениях проводов аккумуляторная батарея - стартер	Зачистить штыри АКБ и клеммы проводов. Затянуть болты клемм.
Стартер вращает двигатель с низкими оборотами и с ненормальным шумом	Износ подшипников и задевание якоря за стартер Сильно разряжена АКБ	Заменить стартер Заменить и зарядить АКБ
Не горит свет в указателях поворотов, боковых повторителях указателей поворотов, не работает аварийная сигнализация	Перегорел предохранитель FU8 Неисправен выключатель аварийной сигнализации SB8	Заменить предохранитель. При повторном перегорании предохранителя найти и устранить КЗ в проводах 58 и 60. Проверить тестером или контрольной лампой исправность переключателя. Устранить или заменить выключатель
Не горит левый габаритный огонь в переднем и заднем фонарях, отсутствует подсветка переключателей и выключателей	Перегорел предохранитель FU7	Заменить предохранитель
Не горит свет в транспортных фарах	Перегорел предохранитель FU5	Заменить предохранитель
Не горят лампы «стоп-сигналов», не горит пиктограмма включения стояночного тормоза	Перегорел предохранитель FU12	Заменить предохранитель
Не работают все исполнительные механизмы гидросистемы силовых гидроцилиндров	Перегорел предохранитель FU9 Неисправен общий выключатель электрогидравлики SA31	Найти и устранить КЗ в проводах 34 и 80. Заменить предохранитель. Прозвонить цепи выключателя и при необходимости заменить его
Не изменяются обороты вариатора мотовила	Неисправен переключатель SA13 Неисправен электромеханизм M4 Неисправны цепи управления вариатора мотовила, реле KV41, KV42	Заменить Заменить Проверить цепи управления (провода – 181-г, 182-с, 4-ч, 213-о, 581-ж, 582-к), реле

5 Хранение

5.1 Общие требования к хранению

Комбайн устанавливается на хранение в соответствии с требованиями ГОСТ 7751-2009. Правила хранения двигателя, климатической установки и приспособлений, используемых с комбайном, изложены в их эксплуатационной документации, которой и следует руководствоваться при хранении комбайна.

Комбайн ставьте на хранение: кратковременное - от 10 дней до двух месяцев и длительное - более двух месяцев.

На длительное хранение комбайн устанавливается в закрытое неотапливаемое помещение или на открытую площадку под навес.

Места хранения должны быть обеспечены противопожарными средствами и условиями удобного осмотра и обслуживания, а в случае необходимости - быстрого снятия с хранения.

Для защиты электропроводки комбайна от повреждения грызунами (мышьями, крысами и т.д.) рекомендуется оборудовать помещение хранения комбайна ультразвуковыми излучателями для отпугивания грызунов по технологии предприятия-изготовителя излучателей.

5.2 Подготовка к хранению

5.2.1 Перечень работ, проводимых при установке комбайна на кратковременное хранение:

1) очистите от пыли, грязи и пожнивных остатков составные части комбайна;

2) обмойте комбайн и обдуйте сжатым воздухом;

3) очистите и обдуйте сжатым воздухом электрооборудование (фары, подфарники, генератор, стартер, аккумуляторные батареи, электрошкаф, датчики и т.д.), покройте клеммы защитной смазкой;

4) закройте плотно крышками или пробками, заглушками и чехлами из полиэтиленовой пленки или парафинированной бумаги приемное окно наклонной камеры, все отверстия, щели, полости, через которые могут попасть атмосферные осадки во внутренние полости комбайна;

5) законсервируйте неокрашенные поверхности, штоки гидроцилиндров и механизма управления коробкой передач, винтовые и резьбовые поверхности деталей натяжных устройств;

6) законсервируйте контрпривод вентилятора очистки для чего:

- установите минимальные обороты вентилятора очистки (320-400 об/мин), при этом шкив контрпривода вариатора очистки переместится относительно неподвижного шкива (шкивы разведутся);

- смажьте сопрягаемую поверхность неподвижного шкива смазкой Литол-24рк;

- установите максимальные обороты вентилятора очистки (800-970 об/мин), при этом подвижный шкив контрпривода вариатора очистки переместится относительно неподвижного шкива (шкивы сведутся);

7) установите комбайн на подставки, давление в шинах колес снизить до 70 – 80 % от номинального (таблица 1.1).



ВНИМАНИЕ: Установите комбайн на стояночный тормоз! При поддомкрачивании со стороны одного из мостов необходимо установить противооткатные упоры под колеса противоположного моста!

При хранении комбайна на открытых площадках под навесом для защиты от воздействия солнечных лучей и атмосферных осадков шины прикрыть светлыми чехлами из плотной ткани или покрыть специальным защитным составом (известковой побелкой, алюминиевыми красками АКС-3 или АКС-4; мелоказеиновым составом, содержащим 75% очищенного мела, 20% казеинового клея, 4,5% гашеной извести и по 0,25% кальцинированной соды и фенола.

8) закройте капоты и дверь кабины.

5.2.2 Перечень работ, проводимых при установке комбайна на длительное хранение

При подготовке комбайна к длительному хранению:

1) очистите от пыли, грязи и пожнивных остатков составные части комбайна;

2) обмойте комбайн и обдуйте сжатым воздухом;

3) установите комбайн на подставки, давление в шинах колес снизить до 70 – 80 % от номинального (таблица 1.1);



ВНИМАНИЕ: Установите комбайн на стояночный тормоз! При поддомкрачивании со стороны одного из мостов необходимо установить противооткатные упоры под колеса противоположного моста!

4) при хранении комбайна на открытых площадках под навесом для защиты от воздействия солнечных лучей и атмосферных осадков шины прикрыть светлыми чехлами из плотной ткани или покрыть специальным защитным составом (известковой побелкой, алюминиевыми красками АКС-3 или АКС-4; мелоказеиновым составом, содержащим 75% очищенного мела, 20% казеинового клея, 4,5% гашеной

извести и по 0,25% кальцинированной соды и фенола);

5) после остановки двигателя сбросьте давление из магистралей и ресиверов пневмосистемы;

6) при хранении комбайна на открытой площадке под навесом снимите для хранения на складе: ремни и цепи приводов, аккумуляторные батареи, инструментальный ящик, воздушные фильтры воздухозаборника;

В случае загрязнения ремней очистите их глицериново-спиртовой смесью в пропорции 1:10.



ЗАПРЕЩАЕТСЯ употреблять для очистки другие химические средства, а также острые предметы проволочные щетки и т.п.



ВНИМАНИЕ: Ременные передачи привода главного контрпривода, привода наклонной камеры, привода шнеков выгрузки зерна должны быть отключены!

7) при хранении комбайна на открытой площадке под навесом закройте плотно крышками или пробками, заглушками и чехлами из полиэтиленовой пленки или парафинированной бумаги приемное окно наклонной камеры, все отверстия, щели, полости, через которые могут попасть атмосферные осадки во внутренние полости комбайна;

8) покройте защитным составом или оберните парафинированной бумагой, полиэтиленовой пленкой наружные поверхности соединительных шлангов;

9) законсервируйте масляный бак, картер двигателя, бортовые редуктора ведущего моста, коробку передач, неокрашенные поверхности закрытых подшипников, штоки гидроцилиндров и механизма управления коробкой передач, винтовые и резьбовые поверхности механизмов, свободно выступающие части валов, шлицевые соединения;

10) Снимите цепи наклонной камеры и промойте их в промывочной жидкости (керосине, дизтопливе или бензине), затем погрузите цепи в подогретое до (80-90) °С дизельное масло на 15-20 мин, или погрузите цепи в смазочную композицию из весовых частей масла трансмиссионного ТМ-3-18 ГОСТ 17479.2-85 (67%), смазки графитной УСсА ГОСТ 3333-80 (30%) и графита ГЛ-1 ГОСТ 5279-74 (7%) при температуре от 80 до 90 °С на 1 час.

После просушки цепь установите на машину в ослабленном состоянии для хранения.

Так же нанесите консервационную смазку на рабочие поверхности звездочек цепных передач.

11) законсервируйте контрпривод вентилятора очистки для чего:

- установите минимальные обороты вентилятора очистки (320-400 об/мин), при этом шкив контрпривода вариатора очистки переместится относительно неподвижного шкива (шкивы разведутся);

- смажьте сопрягаемую поверхность неподвижного шкива смазкой Литол-24рк;

- установите максимальные обороты вентилятора очистки (800-970 об/мин), при этом подвижный шкив контрпривода вариатора очистки переместится относительно неподвижного шкива (шкивы сведутся);

- установите минимальные обороты вентилятора очистки (320-400 об/мин), при этом подвижный шкив контрпривода вариатора очистки переместится относительно неподвижного шкива (шкивы разведутся);

- демонтируйте ремень привода вентилятора;

- смажьте рабочие поверхности (под ремень) неподвижного и подвижного шкива контрпривода вариатора ведомого блока вариатора (установленного на валу вентилятора) смазкой Литол-24рк;

- при отключенном главном контрприводе переместите механизмом регулировки подвижный шкив контрпри-

вода вариатора очистки в сторону неподвижного шкива до упора.

12) восстановите поврежденную окраску.

5.3 Правила хранения

Состояние комбайна при хранении в закрытом помещении проверяйте через каждые два месяца, при хранении под навесом - ежемесячно.

Выявленные при проверках отклонения от правил хранения устраняйте.

Периодически не реже одного раза в месяц проверяйте надежность герметизации сборочных единиц, защищенных полиэтиленовыми пленками или чехлами, а также состояние неокрашенных поверхностей, покрытых консервационной смазкой.

5.4 Перечень работ, проводимых при снятии комбайна с хранения

При снятии с хранения:

- 1) снимите комбайн с подставок;
- 2) очистите, снимите герметизирующие устройства и расконсервируйте;
- 3) установите на комбайн и жатку снятые составные части;
- 4) снимите рычаги натяжных роликов ременных передач и смажьте втулки рычагов смазкой УСсА, после чего установите рычаги на место;
- 5) проверьте и отрегулируйте натяжение ременных передач, давление воздуха в шинах, механизмы управления комбайном и тормоза;
- 6) замените смазку в подшипниках;
- 7) проверьте и, при необходимости, долейте масло в поддон двигателя, в масляный бак гидросистемы, в коробку передач и бортовые редуктора ведущего моста;
- 8) слейте конденсированную воду из сливного рукава маслобака до появления масла;
- 9) проведите визуальный осмотр состояния шплинтов переходных звеньев наклонной камеры, в случае повреждения замените их из комплекта ЗИП.

5.5 Методы консервации

Консервация включает подготовку поверхности, нанесение средств временной защиты и упаковывание. Время между стадиями консерваций не должно превышать двух часов.

Консервацию производите в специально оборудованных помещениях или на участках сборочных и других участках консервации, позволяющих соблюдать установленный технологический процесс и требования безопасности.

Комбайн должен поступать на консервацию без коррозионных поражений металла и металлических покрытий.

Временную противокоррозионную защиту комбайна производите по вариантам защиты ВЗ-1 (защита консервационными маслами), ВЗ-2 (защита рабоче - консервационными маслами) демонтированных, сменных и запасных частей, инструмента и принадлежностей - по ВЗ-1, ВЗ-2, ВЗ-4.

При отсутствии непосредственного воздействия атмосферных осадков применяйте жидкие ингибированные смазки НГ-203 (А,Б,В), НГ-204у, К-17, для внутренней консервации - присадка АКОР-1.

Нанесение консервационных масел на наружные поверхности изделий производите погружением, распылением или кистью (тампоном).

Консервацию топливной системы (топливопроводов, топливных фильтров, форсунок и топливного насоса) производите рабоче-консервационным топливом. Для его приготовления используйте дизельное топливо, слитое из бака, добавив в него 5% присадки АКОР-1.

Составляющие смеси рабоче - консервационного топлива тщательно перемешайте в отдельной емкости. При этом температура топлива должна быть не ниже 15-20 °С, а подогретой присадки не выше 60 °С.

5.6 Методы расконсервации

В зависимости от применяемых вариантов временной защиты пользуются следующими способами расконсервации:

1) при вариантах защиты ВЗ-1, ВЗ-2, ВЗ-4 - протиранием поверхности ветошью, смоченной маловязкими маслами или растворителями с последующим протиранием насухо или обдуванием теплым воздухом;

2) погружением в растворители с последующей сушкой или протиранием насухо;

3) промыванием горячей водой или синтетическими моющими средствами "Комплекс", "Лабомид-101", "Лабомид-102", МС-6.

6 Транспортирование и буксировка комбайна

6.1 Транспортирование комбайна

При транспортировке комбайна по железной дороге в пункте назначения приемку комбайна производят специалисты дилерского центра в присутствии представителя железнодорожной администрации.

Выгрузку комбайна производят на высокую разгрузочную площадку на технологические подставки. При выгрузке используют кран грузоподъемностью не менее 18 т.

Строповку комбайна производят за транспортные скобы, в соответствии с рисунком 6.1.

Дилерский центр производит предпродажную подготовку комбайна и передает технику потребителю.

Перед транспортированием своим ходом:

- 1) заправьте двигатель топливом;
- 2) проверьте уровень масла в картере двигателя, коробке передач и бортовых редукторах ведущего моста, баке гидросистемы, наличие смазки в подшипниках колес, шарнирах рулевых тяг и поворотных кулаках и при необходимости произведите доливку и смазку;

- 3) проверьте демонтаж транспортных скоб с мостов ведущих и управляемых колес, проверьте крепление дисков колес и при необходимости подтяните;

- 4) проверьте давление в шинах колес, при необходимости, доведите до нормы;

- 5) проверьте функционирование приборов электрооборудования;

- 6) выверните два болта 1 (рисунок 6.2) на трубе рамы 2 комбайна, служащие упорами управляемого моста и уложите их вместе с гайками в ЗИП.

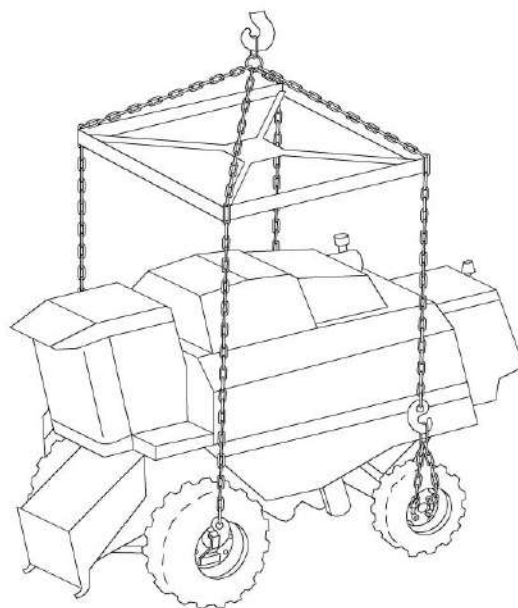
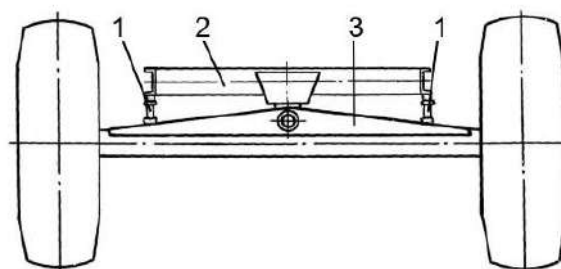



Рисунок 6.1 – Схема строповки комбайна



- 1 – болты;
- 2 – труба рамы;
- 3 – балка моста управляемых колес

Рисунок 6.2 – Схема фиксации поперечной устойчивости комбайна при транспортировке по железной дороге


 **ЗАПРЕЩАЕТСЯ** эксплуатация комбайна с болтами, служащими упорами управляемого моста для обеспечения устойчивости комбайна при его транспортировке по железной дороге.

Транспортирование комбайна в хозяйство осуществляйте с соблюдением «Правил дорожного движения» и требований безопасности настоящей ИЭ.

При транспортировке комбайнов на дальние расстояния своим ходом необходимо через каждые 100 км пути делать остановку комбайна, производить смазку шкворней кулаков поворотных, после чего произвести 4-5 полных поворотов управляемых колес в каждом направлении для распределения смазки по шкворням кулаков поворотных. Проверьте затяжку гаек ведущих и управляемых колес и, при необходимости, подтяните, моменты затяжки - 500...560 Н•м.

6.2 Буксировка комбайна

Буксировку комбайна в хозяйственных условиях осуществляйте со стороны моста управляемых колес жестким буксирным устройством, присоединенным к кронштейну, приваренному к задней балке рамы комбайна (место для буксировки).

 **ВНИМАНИЕ:** Запрещается буксировка комбайна за тягово-сцепное устройство!

Перед буксировкой необходимо проверить: положение рычага переключения передач – он должен быть в нейтральном положении, стояночный тормоз выключен, жатка снята, дефлектор соломоизмельчителя поднят в крайнее верхнее положение и зафиксирован, а также проверьте надежность крепления колес ведущих и управляемых мостов.

При буксировке с неисправным гидроприводом ходовой части выключите двигатель.

Буксируемый комбайн должен иметь исправное рулевое управление и тормоза, а в темное время суток, при видимости менее 20 м – освещение сзади.

Скорость буксировки комбайна на прямолинейных участках пути не должна превышать 7 км/ч, на поворотах – 3 км/ч, на уклонах 2 км/ч. Буксировка на уклонах допускается тягачами, масса которых больше массы комбайна (не менее 18 т). Максимальный радиус поворота при буксировке – 9 м.

7 Утилизация

Утилизацию комбайна (или его составных частей) после окончания срока службы или по результатам текущего ремонта, технического обслуживания и хранения производить с соблюдением общепринятых требований безопасности и требований безопасности, изложенных в настоящей ИЭ.

При разборке комбайна необходимо соблюдать требования безопасности инструкций используемого при утилизации оборудования и инструмента.

Для утилизации комбайн подлежит разборке в специализированных мастерских на сборочные единицы и детали по следующим признакам: драгоценные материалы, цветные металлы, черные металлы, неметаллические материалы.

Отработанные масла из гидросистемы, двигателя и редукторов, антифриз, электролит, топливо, тормозную жидкость комбайна следует сливать в специальную тару и сдавать для утилизации с соблюдением требований экологии в установленном порядке.



ЗАПРЕЩАЕТСЯ сливать отработанные жидкости на почву, в системы бытовой, промышленной и ливневой канализации, а также в открытые водоемы!

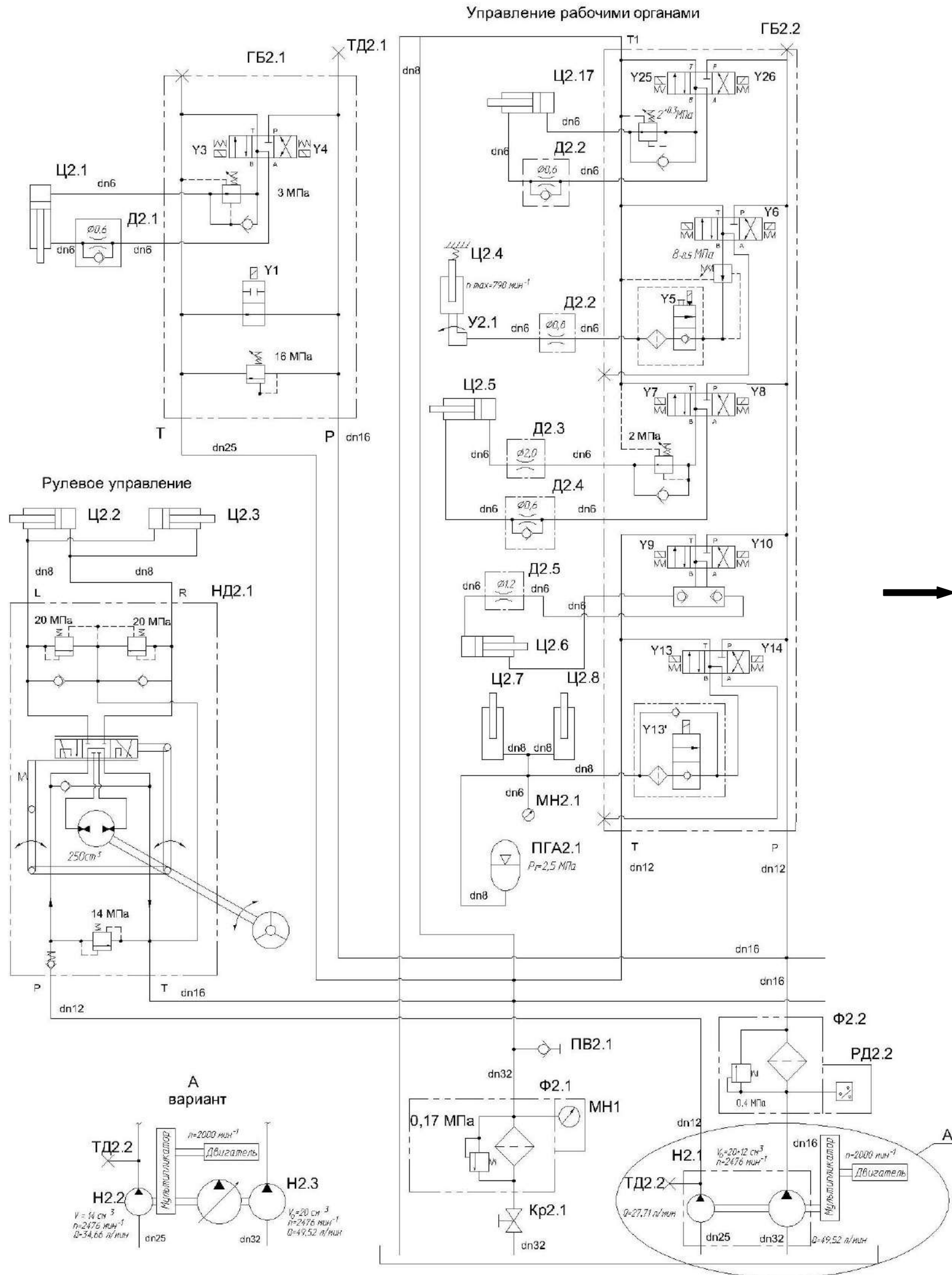
При разливе отработанной жидкости на открытой площадке необходимо собрать ее в отдельную тару, место разлива засыпать песком с последующим его удалением и утилизацией.

Демонтаж, разборку и утилизацию составных частей кондиционера производить с соблюдением требований по безопасности, изложенных в эксплуатационных документах на кондиционер.



ЗАПРЕЩАЕТСЯ попадание хладагента в атмосферу!

ПРИЛОЖЕНИЕ А

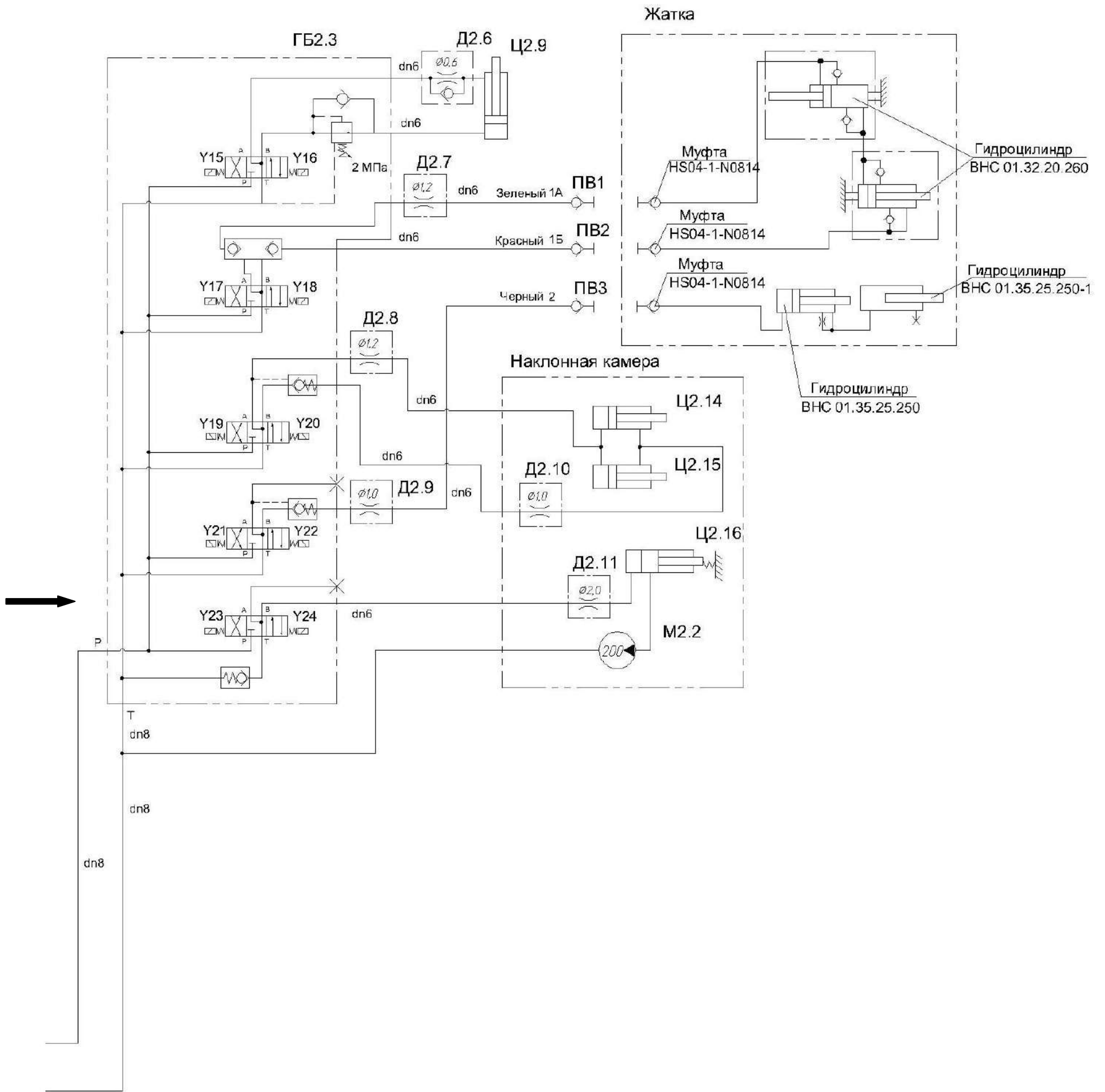


ГБ2.1, ГБ2.2, ГБ2.3 – гидроблоки;
 Д2.2, Д2.4, Д2.3, Д.2.11, Д.2.9, Д.2.10, Д.2.1,
 Д.2.12, Д.2.6 – дроссели с обратным клапаном;
 Д2.7, Д2.8, Д2.5 – ниппели;
 Кр2.1 – кран шаровой ММ рычажный;
 М2.2 – гидромотор;
 МН2.1, МН1 – манометры;
 Н2.1, Н2.2 – насос шестеренный;
 Н2.3 – в составе тандема насосов;
 НД2.1 – насос-дозатор;
 ПВ1...ПВ3 – штекер;
 ПГА2.1 – пневмогидроаккумулятор;
 ПВ2.1 - полумуфта внутренняя;
 РД2.2 – клапан-сигнализатор;

ТД2.1, ТД2.2 – точки диагностические;
 У2.1 – устройство для подвода масла;
 Ф2.1 – фильтр;
 Ф2.2 – фильтр напорный ФСК-20
 Гидроцилиндры:
 Ц2.1 - включения выгрузного шнека;
 Ц2.4 - вариатора молотильного барабана;
 Ц2.5 – включения главного привода;
 Ц2.6 – поворота выгрузного шнека;
 Ц2.7, Ц2.8 – подъема наклонной камеры;
 Ц2.9 - привода наклонной камеры;
 Ц2.10, Ц2.11 – горизонтального перемещения мотовила жатки;
 Ц2.12, Ц2.13 – вертикального перемещения мотовила жатки;
 Ц2.14, Ц2.15 перемещения жатки относительно наклонной камеры;
 Ц2.16 – реверса наклонной камеры; Ц2.17 - вибродна

Рисунок А.1 – Схема гидравлическая принципиальная гидросистемы рабочих органов и рулевого управления (лист 1.1)

ПРИЛОЖЕНИЕ А



ГБ2.1, ГБ2.2, ГБ2.3 – гидроблоки;
 Д2.2, Д2.4, Д2.3, Д2.11, Д2.9, Д2.10, Д2.1,
 Д2.12, Д2.6 – дроссели с обратным клапа-
 ном;
 Д2.7, Д2.8, Д2.5 – ниппели;
 Кр2.1 – кран шаровой ММ рычажный;
 М2.2 - гидромотор;
 МН2.1, МН1 – манометры;
 Н2.1, Н2.2 – насос шестеренный;
 Н2.3 – в составе тандема насосов;
 НД2.1 – насос-дозатор;
 ПВ1...ПВ3 – штекер;
 ПГА2.1 – пневмогидроаккумулятор;
 ПВ2.1 - полумуфта внутренняя;
 РД2.2 – клапан-сигнализатор;

ТД2.1, ТД2.2 – точки диагностические;
 У2.1 – устройство для подвода масла;
 Ф2.1 – фильтр;
 Ф2.2 – фильтр напорный ФСК-20
 Гидроцилиндры:
 Ц2.1 - включения выгрузного шнека;
 Ц2.4 - вариатора молотильного барабана;
 Ц2.5 – включения главного привода;
 Ц2.6 – поворота выгрузного шнека;
 Ц2.7, Ц2.8 – подъема наклонной камеры;
 Ц2.9 - привода наклонной камеры;
 Ц2.10, Ц2.11 – горизонтального перемещения мотовила жатки;
 Ц2.12, Ц2.13 – вертикального перемещения мотовила жатки;
 Ц2.14, Ц2.15 перемещения жатки относительно наклонной камеры;
 Ц2.16 – реверса наклонной камеры; Ц2.17 - вибродна

Рисунок А.1 – Схема гидравлическая принципиальная гидросистемы рабочих органов и рулевого управления (лист 1.2)

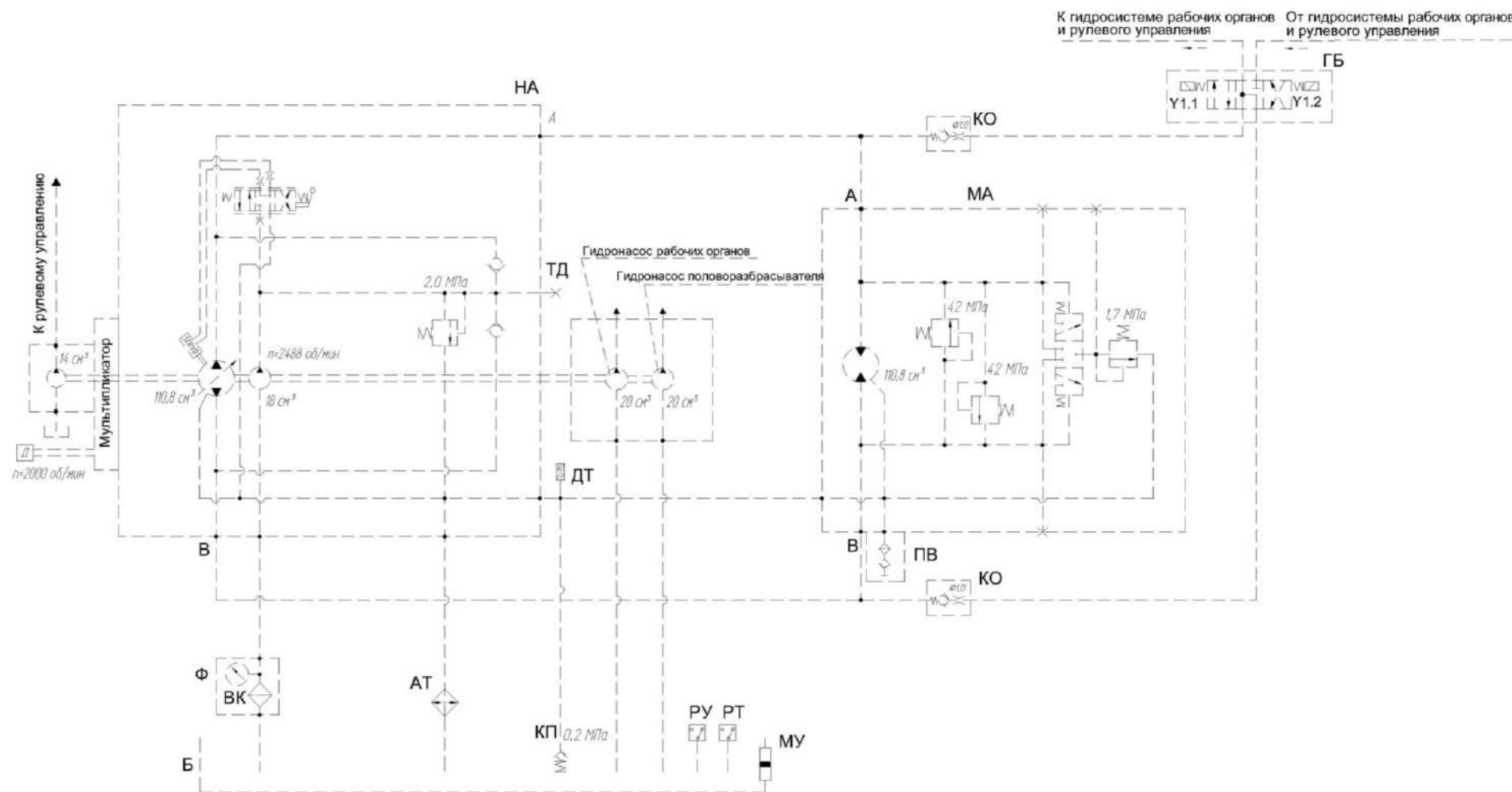
ПРИЛОЖЕНИЕ А

Включение электромагнитов

Вид операции	Потребитель	Номера электромагнитов		Типоразмер гидро-двигателя
		Y1	Y4	
Выгрузной шнек	Ц2.1	Y1	Y4	40x20-160
включение		Y1	Y3	
выключение				
Вибродно	Ц2.17	Y1	Y26	40x20x160
включение		Y1	Y25	
выключение				
Вариатор молотильного барабана	Ц2.4	Y1	Y6	50x55
увеличение оборотов		Y1	Y5	
уменьшение оборотов				
Главный привод	Ц2.5	Y1	Y8	40x20-160
включение		Y1	Y7	
выключение				
Поворот выгрузного шнека	Ц2.6	Y1	Y10	63x32-500
в рабочее положение		Y1	Y9	
в транспортное положение				
Наклонная камера	Ц2.7, Ц2.8	Y1	Y14	63x500
подъем		Y13'	Y13	
опускание				
Наклонная камера	Ц2.9	Y1	Y15	40x20-160
включение		Y1	Y16	
выключение				
Жатка	Ц2.10, Ц2.11	Y1	Y18	32x20-260
перемещение мотовила вперед		Y1	Y17	
перемещение мотовила назад				
Перемещение жатки	Ц2.14, Ц2.15	Y1	Y19	40x20-160
подъем		Y1	Y20	
опускание				
Жатка	Ц2.12, Ц2.13	Y1	Y21	35x25-250 25-250
перемещение мотовила вверх		Y1	Y22	
перемещение мотовила вниз				
Реверс наклонной камеры	Ц2.16			22x14
включение	M2.2	Y1	Y23	200
выключение		—	—	
Примечания: 1 Y1 - электромагнит переливной секции гидроблока ГБ2.1; 2 Включение вибродна осуществляется постоянным удерживанием переключателя в нажатом положении				

Рисунок А.1 – Схема гидравлическая принципиальная гидросистемы рабочих органов и рулевого управления (лист 2)

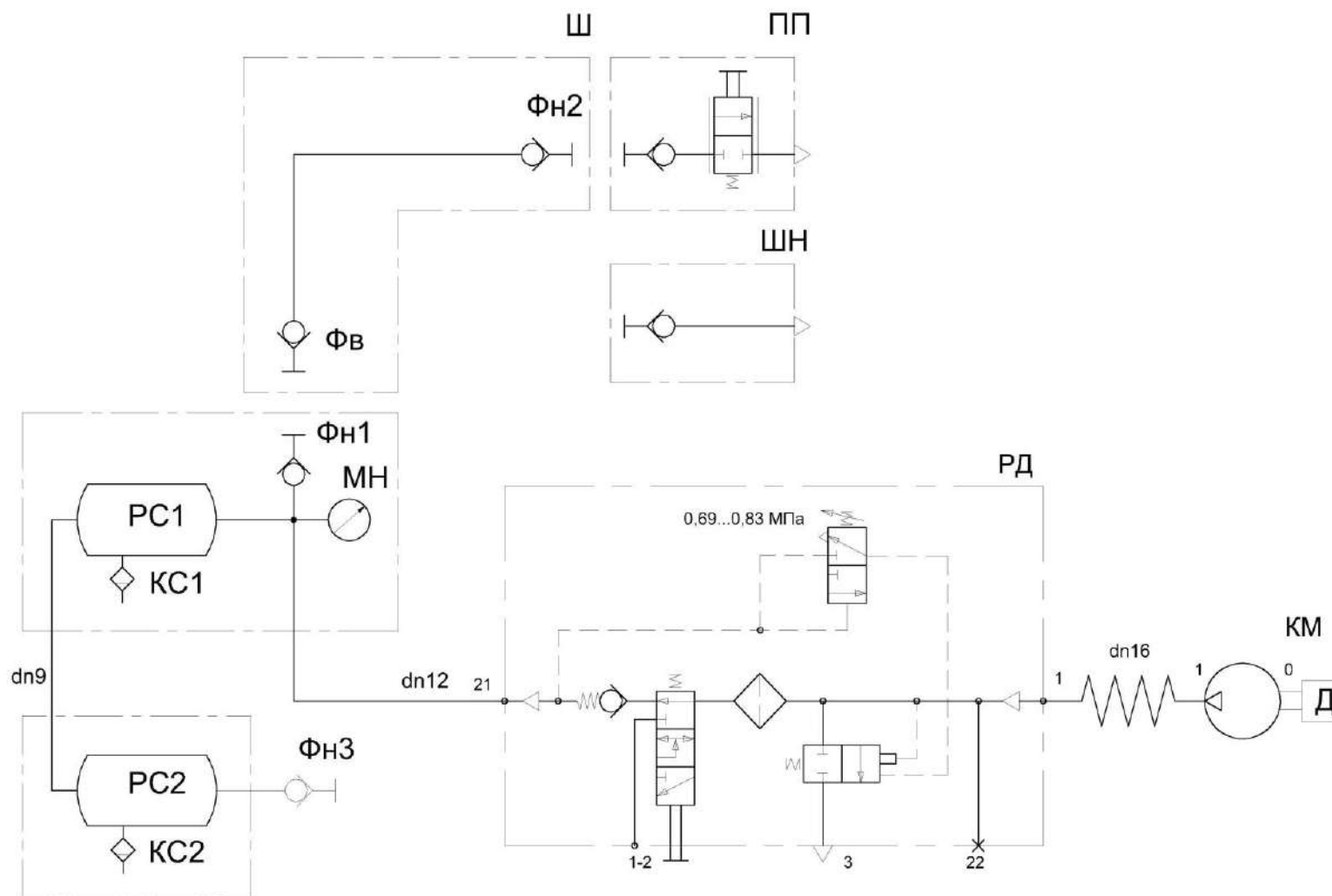
ПРИЛОЖЕНИЕ А



АТ – масляная секция радиатора; Б – бак масляный; ВК – вакуумметр; ГБ – гидроблок; ДТ - датчик указателя температуры жидкости ДУТЖ-01; КО – клапан обратный; КП – гидроклапан обратный; МА – гидромотор аксиально – поршневой нерегулируемый; МУ – указатель уровня масла; НА – тандем насосов; ПВ – полумуфта внутренняя; РТ – датчик аварийной температуры жидкости ДАТЖ-04; РУ – датчик-гидросигнализатор; ТД – соединение резьбовое с колпачком; Ф – фильтр

Рисунок А.2 – Схема гидравлическая принципиальная гидросистемы привода ходовой части

ПРИЛОЖЕНИЕ А



КМ - компрессор; КС1, КС2 – клапаны слива конденсата; МН – манометр; ПП – пневмопистолет обдувочный; РД – регулятор давления; РС1, РС2 – ресиверы; Фв – фитинг; Фн1, Фн2, Фн1 – фитинги; Ш – шланг; ШН – шланг для накачивания шин

Рисунок А.3 – Схема пневматическая принципиальная

ПРИЛОЖЕНИЕ Б

Перечень элементов схем электрических комбайна

Таблица Б.1

Позиция	Наименование элементов
A1, A2, A3, A10	Сборка диодная СД 5
A4, A5	Сборка диодная СД 9 ОК
A6	Пульт управления освещением ПУО-01 АТВЛ.426471.011 или КНТР.422412.340
A9	Модуль К-1А
A11	Адаптер рукоятки управления зерноуборочного комбайна (АРУ) АТВЛ.426471.025
A12	Рукоятка управления зерноуборочного комбайна (РУ-ЗК) АТВЛ.426471.024
A15	Блок испарительно-отопительный с воздухопроводом в сборе 03-132000-20
A20	Пульт управления комбайна GS12A1 АТВЛ.426471.012-09 или АТВЛ.426471.012-14
A23	Устройство формирования импульсов РИДП.468833.501
A25	Блок модуля потерь АНД03.03.00.00.000
A52	Панель оператора АНД09.08.01.00.000
A54	Блок ввода-вывода РИДП.426439.502
A55	Блок периферийный АНД09.08.02.00.000
A57	Блок терминальный графический РИДП.426469.514
B1, B2	Датчик бесконтактный индуктивный ДИ-321-02.1
B3, B4	Датчик
BA1	Рессивер автомобильный DEN-1901UBG
BA2	Громкоговоритель автомобильный XS-FB1320E
BK1, BK2	Датчик указателя температуры жидкости ДУТЖ-01
BP1	Датчик давления ДД-10-07М
BP4	Датчик давления хладагента Н11-001-378
BQ1...BQ6	Датчик ДПЗП-1
BR1...BR7	Преобразователь первичный ПрП-1М
E1	Светильник ЛП1-93АМ 6м с выключателем
EL1	Блок фара 112.10.30.3711
EL2	Блок фара 112.10.30.3711-01
EL4...EL11, EL17, EL19, EL30, EL31	Фара рабочая ФР 01-18/5
EL14	Блок плафонов 2312.3714
EL18	Фара рабочая РАУС 14.3711010-26
EL21	Лампа А24-21-3
F1	Предохранитель 331.3722
FU1	Предохранитель 542.3722
FU2	Блок предохранителей БП-8
FU3, FU13, FU16, FU38, FU40, FU43, FU45	Предохранитель 10 А 352.3722
FU4, FU6, FU7, FU8, FU11, FU12, FU32, FU44	Предохранитель 7,5 А 351.3722

Продолжение таблицы Б.1

Позиция	Наименование элементов
FU5, FU9, FU10, FU14, FU23, FU24, FU27, FU29, FU33	Предохранитель 15 А 353.3722
FU19, FU28, FU41	Предохранитель 25 А 355.3722
FU39	Предохранитель 20 А 354.3722
FU50	Предохранитель 5 А 35.3722
FU26	Блок предохранителей БП-2
G1	Генератор
GB1, GB2	Батарея 6СТ-190А
HA2	Сигнал звуковой безрупорный С313
HA3	Сигнал звуковой безрупорный С314
HA4	Сигнализатор заднего хода разнотональный СЗХР-01
HL1	Контрольная лампа 24.3803-47
HL2	Контрольная лампа 24.3803-98
HL19	Лампа контрольная 24.3803-05
HL20	Лампа контрольная 24.3803-196
HL3	Контрольная лампа 2212.3803-28.1
HL5, HL7	Контрольная лампа 2212.3803-144.1
HL23	Лампа контрольная 2212.3803-143
HL8, HL10	Фонарь знака автопоезда ФА-1,1
HL11	Фонарь освещения заднего номерного знака ФП 131 БР-10
HL12, HL13	Фонарь задний многофункциональный 112.21.17.3716-01
HL14, HL15	Маяк проблесковый МП-1-LED
KT1	Реле электронное РЭП-1
KT2	Прерыватель ПЭУП-4
KT3	Реле электронное РЭП-3
KT5	Реле времени РВЦ-П2-22 АСDC24В/АС230В УХЛ4
KT6	Реле времени РЕГТАЙМ1-24-(0-60)
KV1	Реле 738.3747-20
KV2, KV5, KV6, KV11, KV19, KV45, KV46, KV47, KV48, KV49, KV50, KV51, KV53	Реле 983.3747
KV63, KV64	Реле 903.3747
KV4, KV10	Реле 71.3747-11
KV8, KV9, KV20, KV21, KV26, KV27, KV30, KV31, KV34, KV35	Реле 903.3747-01
KV28, KV29	Реле YL-314-C-24VDC
M1	Стартер
M2	Электромеханизм DA24-21B65 М 15 MON
M3	Насос заправочный FP-500 244-14161-1
M5	Электромеханизм D24-21B5-06 М3 N PO
M6	Электропривод вариатора вентилятора ЭВВ-1
M7	Электромеханизм D24-20A5-04 MON 78
M9	Электромотор компрессора пневматического

Окончание таблицы Б.1

Позиция	Наименование элементов
MA1	Стеклоомыватель СЭАТ-18 АДЮИ.060280.001
MB1	Привод А13-120.00.300.000 или моторедуктор 05031953
MK1	Компрессор
Q1	Выключатель аккумуляторных батарей 1212.3737-07
RU1, RU2, RU6	Варистор S14K25
SA1	Выключатель зажигания
SA3	Переключатель световой сигнализации 2705.3709100-30
SA8	Переключатель стеклоочистителя 1902.3769-01
SB1	Выключатель ВК-24-3
SB2	Выключатель ВК12-3
SB3	Выключатель 2822.3710-01
SB4	Выключатель ВК 12-2
SB6	Микропереключатель МП2105Л УХЛ 3011А
SB10	Выключатель ВК 12-71
SB24	Выключатель ВК 12-21
SB11, SB12	Кнопка К-4-2П
SB13, SB14	Кнопка К-4-1П
SL1	Датчик ДУМП-03МИ
SL2	Датчик – гидросигнализатор ДГС-М-00-24-01-К
SL3	Датчик – гидросигнализатор ДГС-Т-01-24-01-К
SL11, SL12, SL13, SL14	Датчик заполнения бункера
SK1	Датчик аварийной температуры жидкости ДАТЖ-02
SK2	Датчик аварийной температуры жидкости ДАТЖ-04
SP1	Датчик аварийного давления масла ДАДМ
SP3	Датчик засоренности масляного фильтра
SP4, SP5	Выключатель света «стоп» гидравлический ВК12Б-Э
SP6	Датчик загрязненности Р1
SP7	Клапан-сигнализатор
SP8	Индикатор электрический Х770050
SQ1	Выключатель ВК2-А2-Ш
SQ3, SQ4	Датчик ГПТ 467.60.000
WA1	Антенна штыревая 2102.7903
XS2	Розетка бортовой сети 3106.3715
XS3	Розетка Р7-2
XS4	Разъем USB зарядки RDU-2013
Y1.1, Y1.2, YA1, YA3...YA10, YA13, YA13'...YA27	Электромагнит

ПРИЛОЖЕНИЕ Б

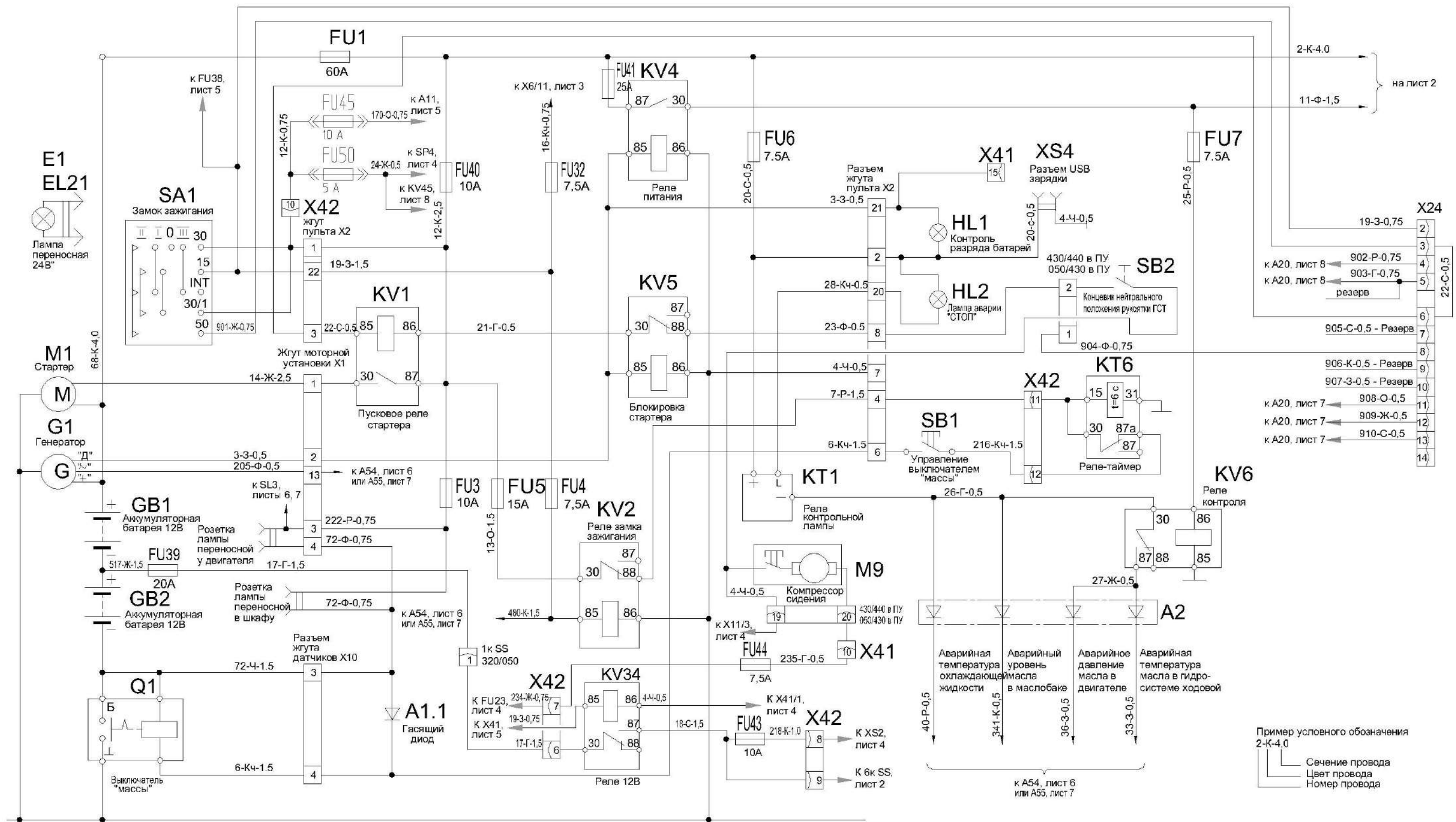


Рисунок Б.1 – Схема электрическая принципиальная комбайна (лист 1)

ПРИЛОЖЕНИЕ Б

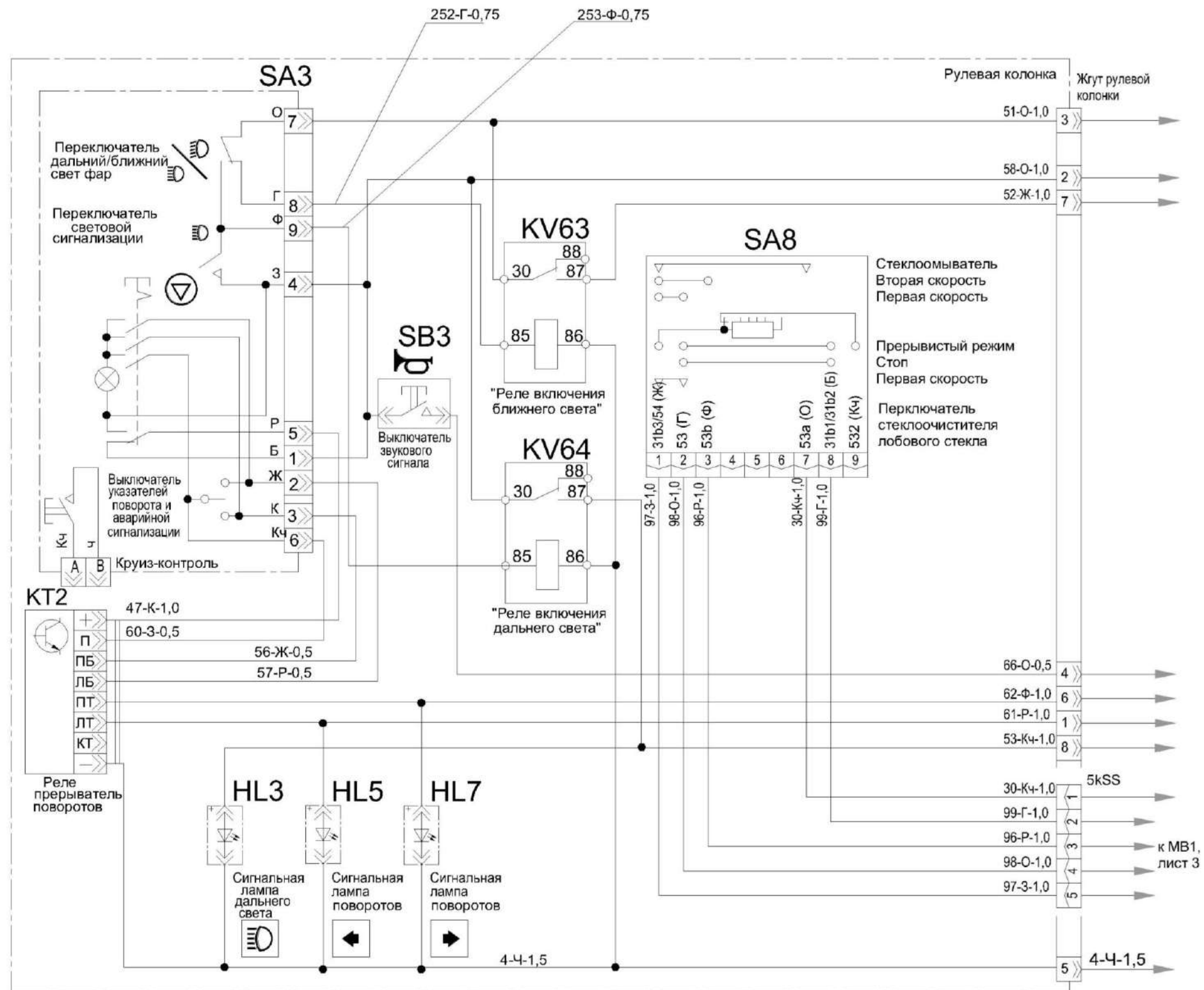


Рисунок Б.2 – Схема электрическая принципиальная комбайна (лист 2.1)

ПРИЛОЖЕНИЕ Б

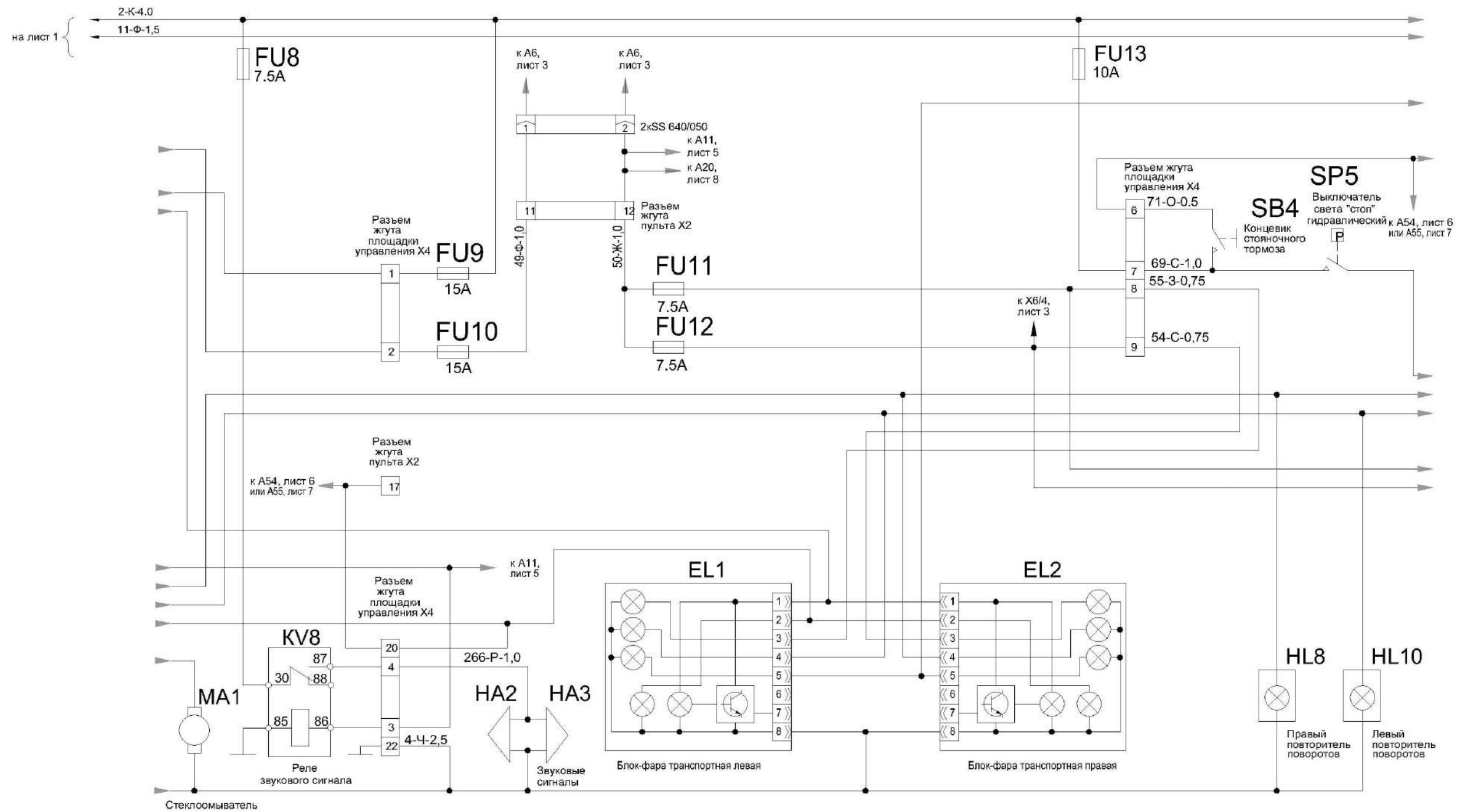


Рисунок Б.2 – Схема электрическая принципиальная комбайна (лист 2.2)

ПРИЛОЖЕНИЕ Б

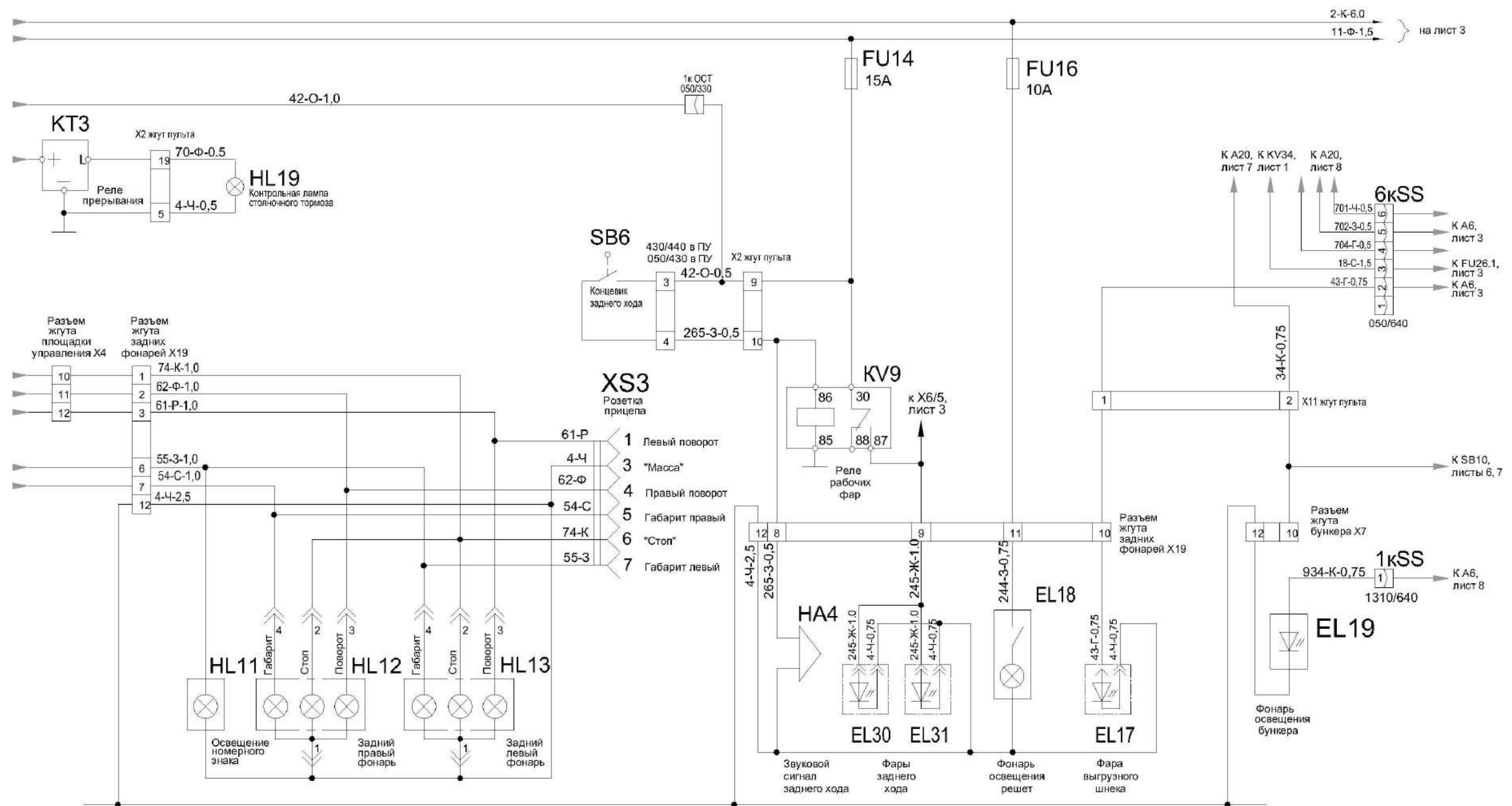


Рисунок Б.2 – Схема электрическая принципиальная комбайна (лист 2.3))

ПРИЛОЖЕНИЕ Б



Рисунок Б.3 – Схема электрическая принципиальная комбайна (лист 3.1)

ПРИЛОЖЕНИЕ Б

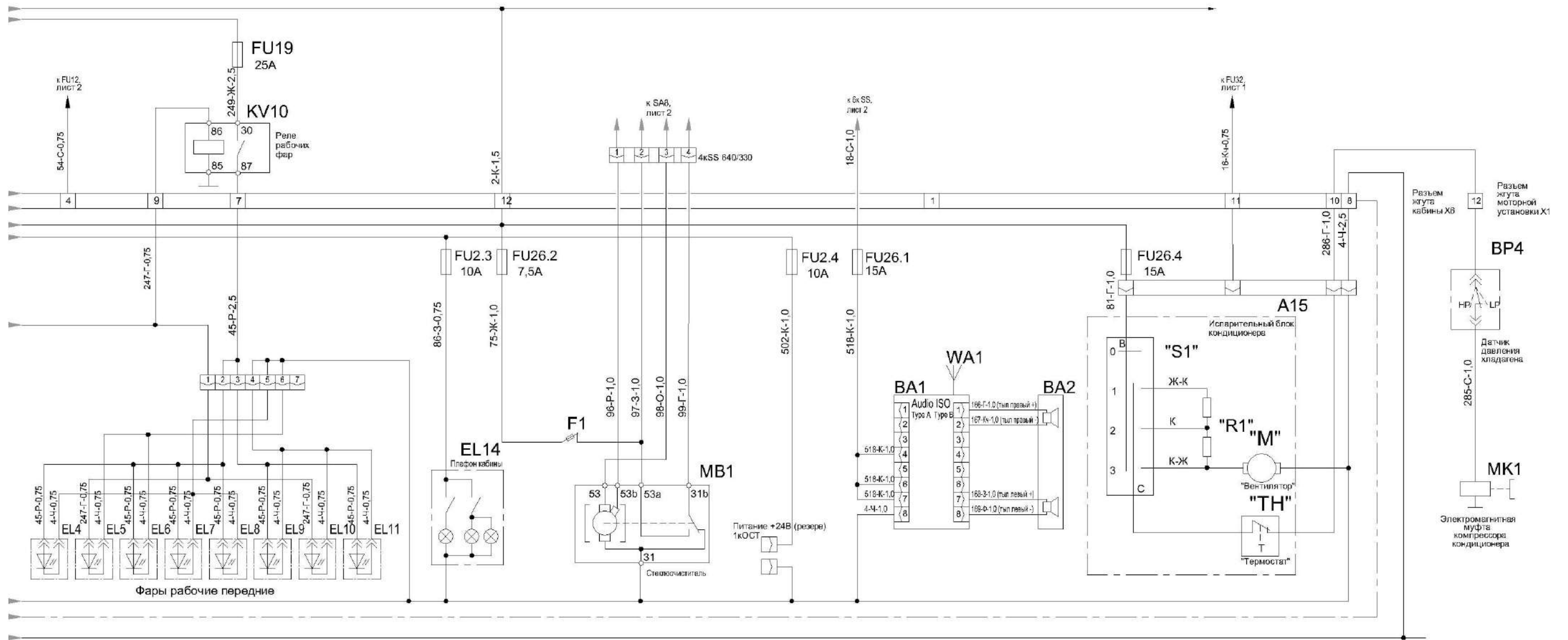


Рисунок Б.3 – Схема электрическая принципиальная комбайна (лист 3.2)

ПРИЛОЖЕНИЕ Б

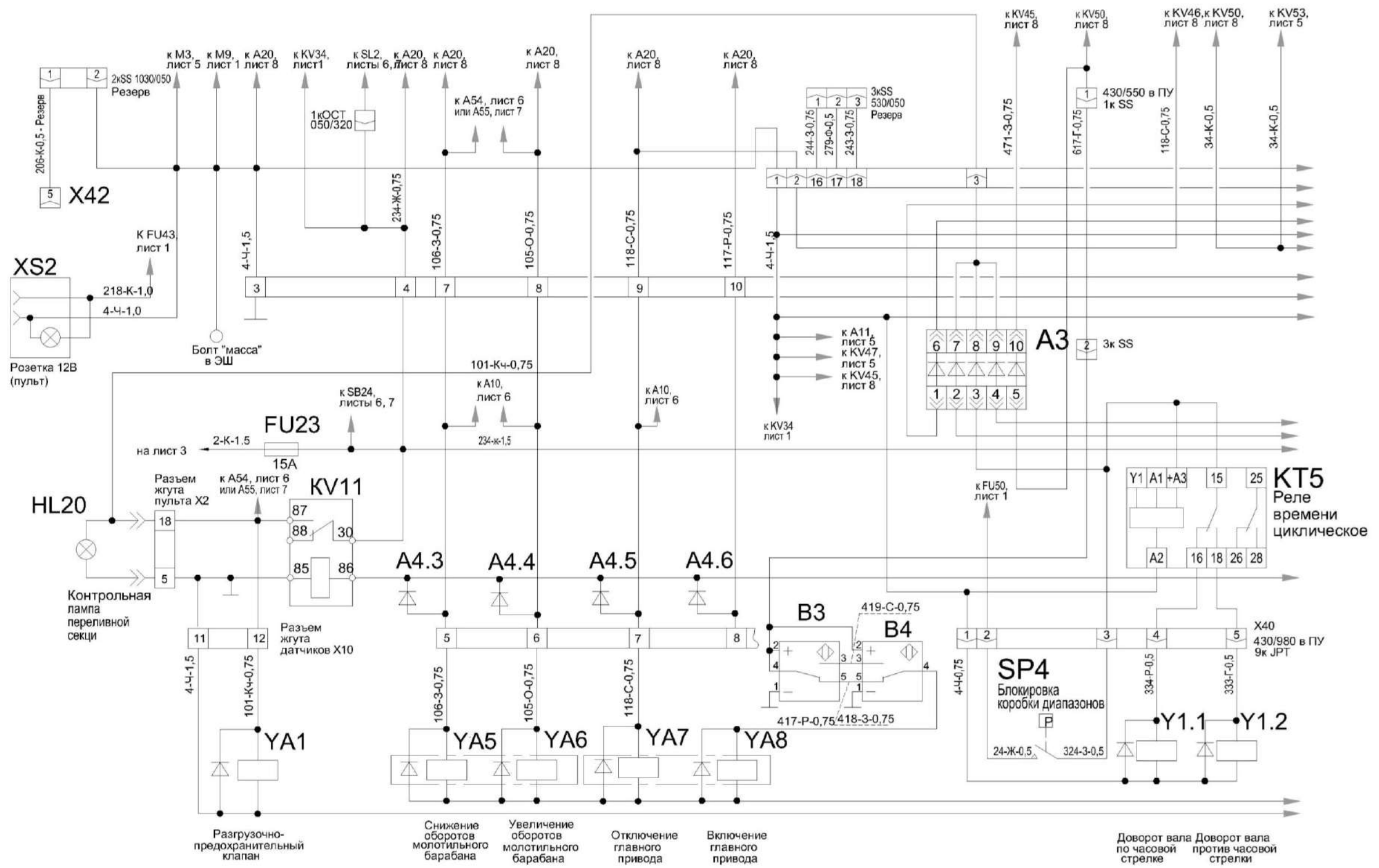


Рисунок Б.4 – Схема электрическая принципиальная комбайна (лист 4.1)

ПРИЛОЖЕНИЕ Б

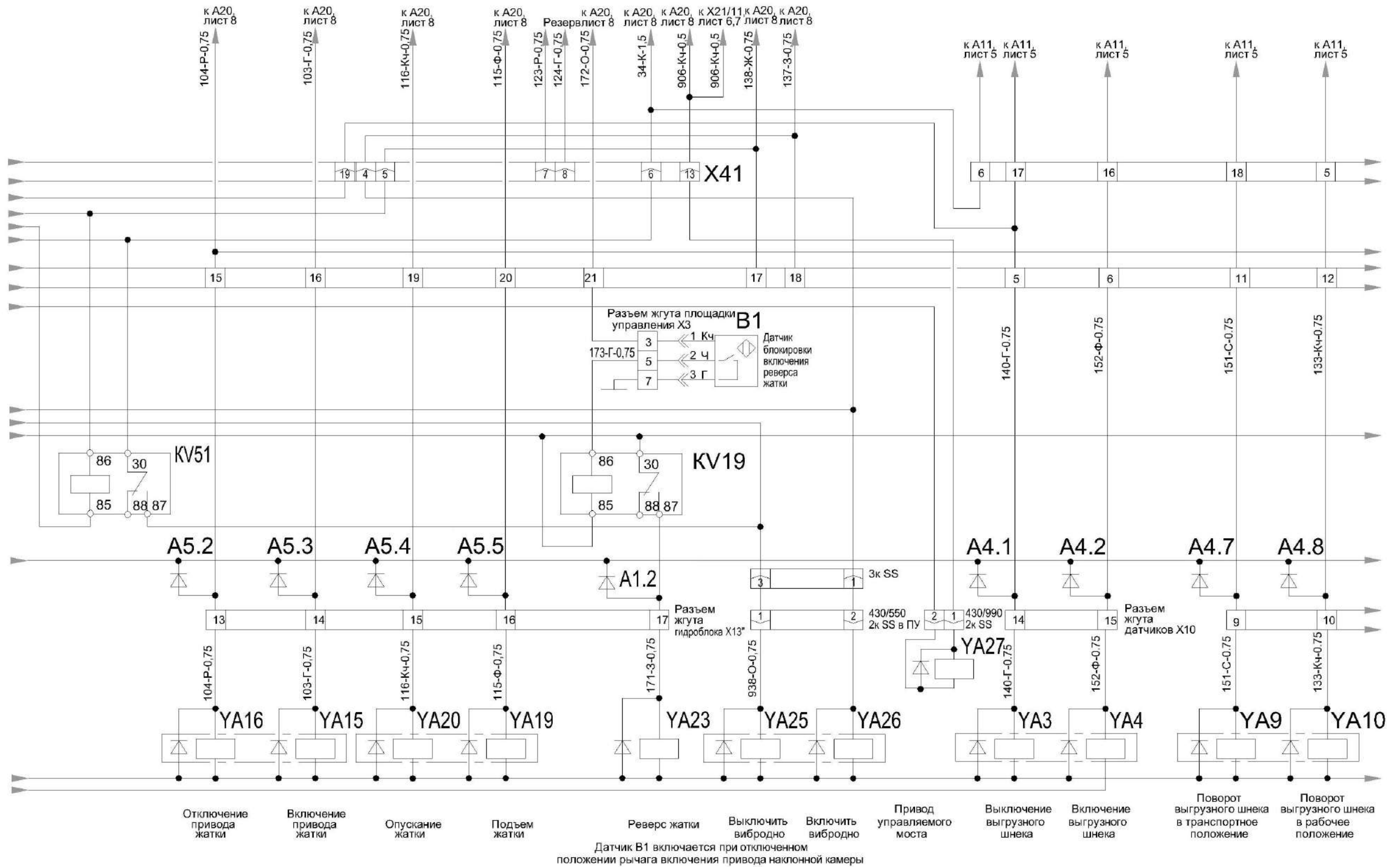
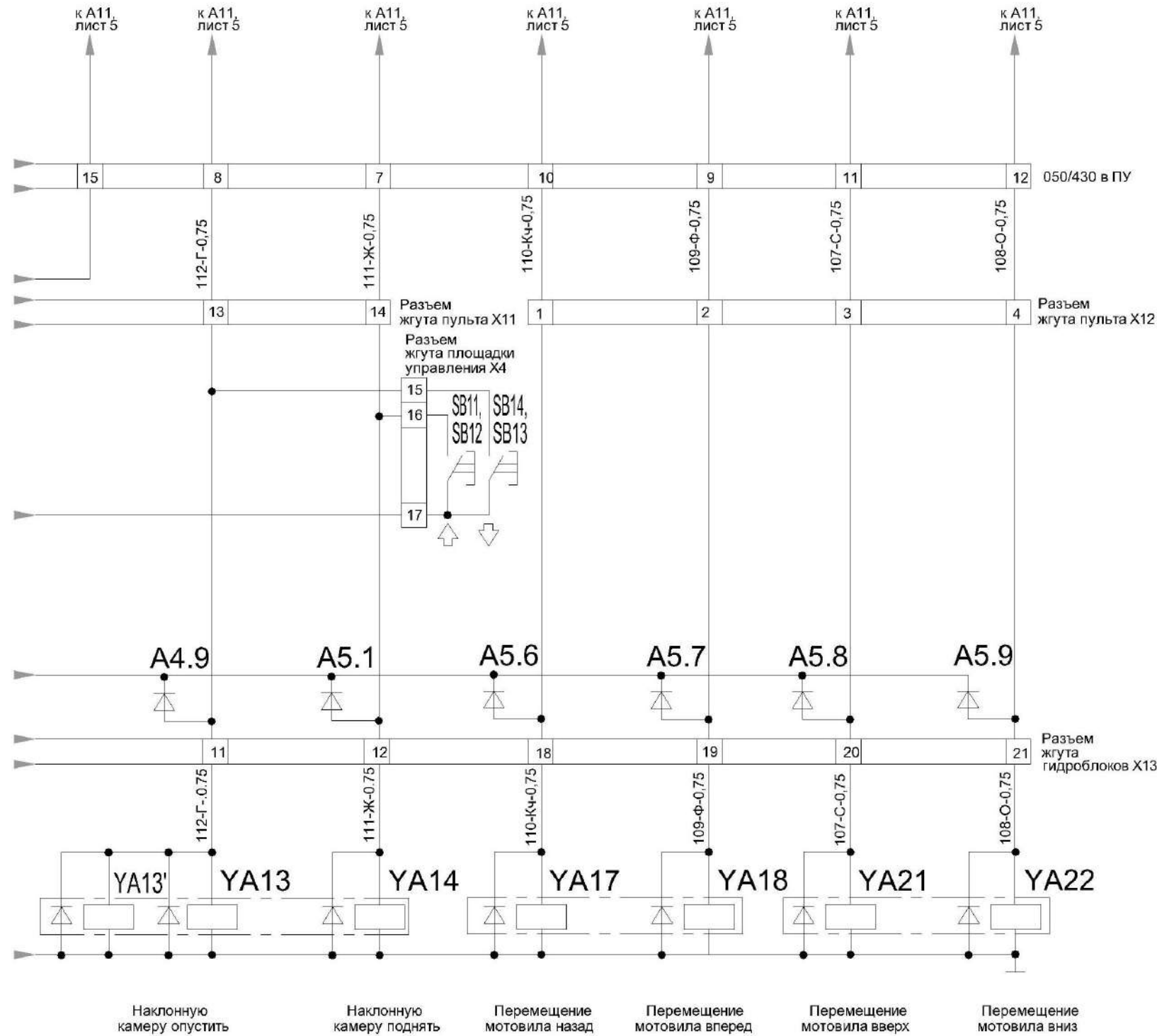


Рисунок Б.4 – Схема электрическая принципиальная комбайна (лист 4.2)

ПРИЛОЖЕНИЕ Б



Включение электромагнитов гидроблоков ГБ1 и ГБ2

Потребитель и вид операции	Номер электромагнита	Схема основного гидроблока
Выгрузной шнек	Y1 Y4	
Включение	Y1 Y4	
Выключение	Y1 Y3	
Вариатор барабана	Y1 Y6	
увеличение оборотов	Y1 Y6	
уменьшение оборотов	Y1 Y5	
Главный привод	Y1 Y8	
Включение	Y1 Y8	
Отключение	Y1 Y7	
Поворот выгрузного шнека	Y1 Y10	
В рабочее положение	Y1 Y10	
В транспортное положение	Y1 Y9	
Наклонная камера	Y1 Y14	
Подъем	Y1 Y14	
опускание	Y13' Y13	
Вибродно	Y1 Y26	
Включить	Y1 Y26	
Выключить	Y1 Y25	

Включение электромагнита гидроблока ГБ3

Потребитель и вид операции	Номер электромагнита	Обозн. гидро-выводов	Схема гидроблока
Наклонная камера	Y1 Y15	—	
Включение	Y1 Y15		
Выключение	Y1 Y16		
Перемещение мотовила	Y1 Y18	1а	
Вперед	Y1 Y18		
Назад	Y1 Y17	1б	
Перемещение жатки	Y1 Y19	—	
Подъем	Y1 Y19		
Опускание	Y1 Y20	—	
Перемещение мотовила	Y1 Y21	2	
Подъем	Y1 Y21		
Опускание	Y1 Y22	—	
Реверс наклонной камеры	Y1 Y23	—	

Примечание: электромагнит Y1 разгрузки насоса

Включение электромагнита гидроблока доворота вала

Потребитель и вид операции	Номер электромагнита	Схема гидроблока
Доворот вала	Y1 Y1.1	
По часовой стрелке	Y1 Y1.1	
Против часовой стрелки	Y1 Y1.2	

Таблица 4 - Включение электромагнита гидроблока управляемого моста

Потребитель и вид	Номер электромагнита	Схема гидроблока
Включение привода управляемого моста	Y27	

Рисунок Б.4 – Схема электрическая принципиальная комбайна (лист 4.3)

ПРИЛОЖЕНИЕ Б

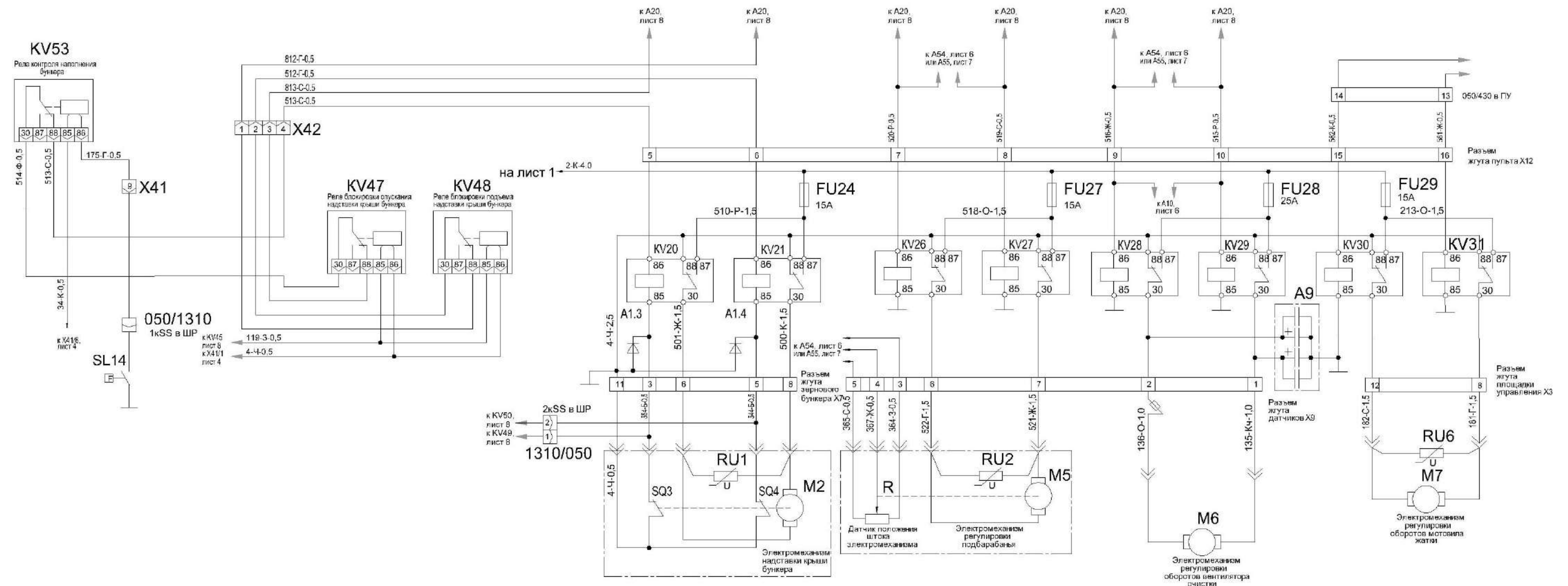


Рисунок Б.5 – Схема электрическая принципиальная комбайна (лист 5.1)

ПРИЛОЖЕНИЕ Б

A54

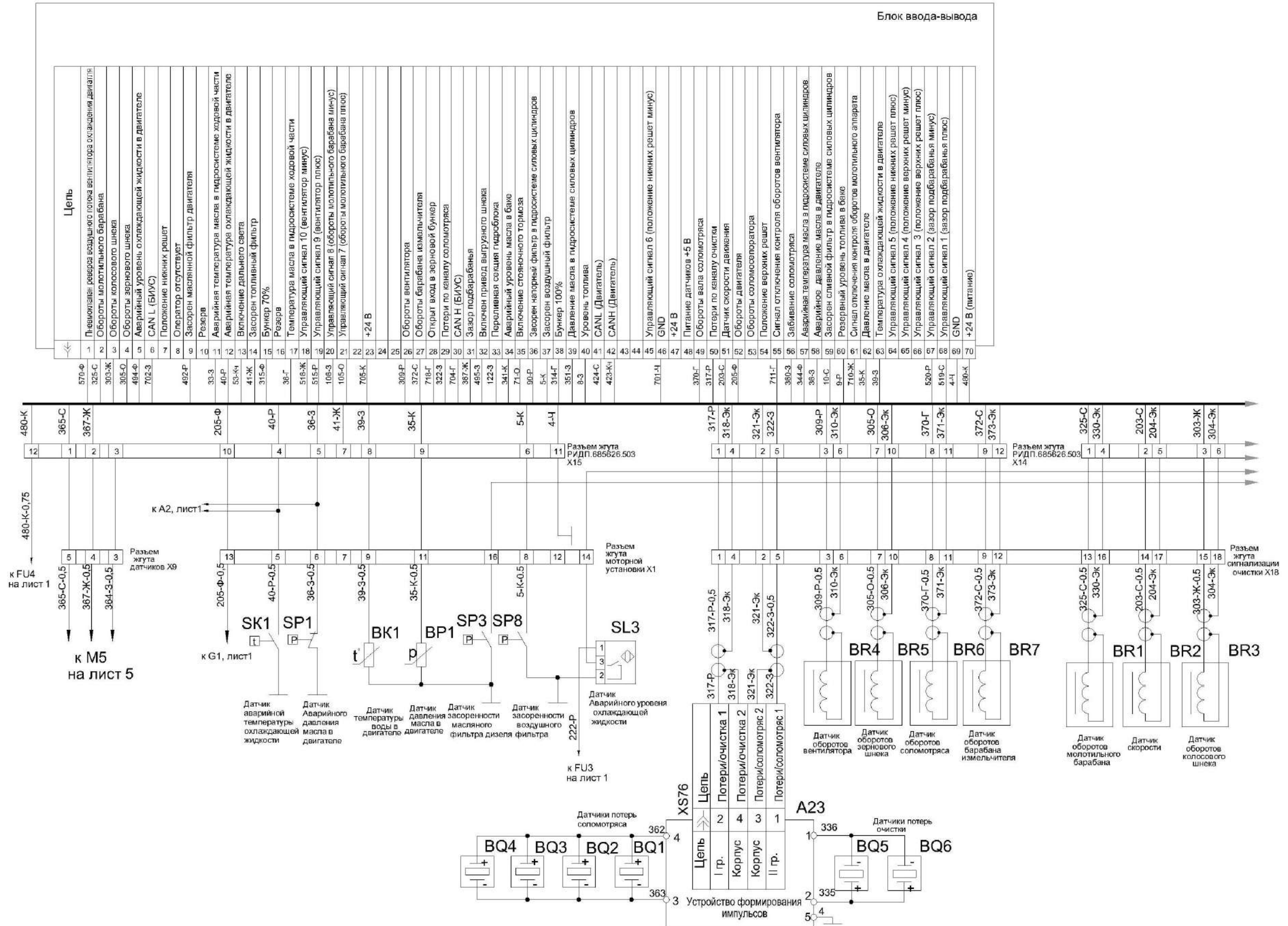


Рисунок Б.6 – Схема электрическая принципиальная комбайна (лист 6.1)

ПРИЛОЖЕНИЕ Б

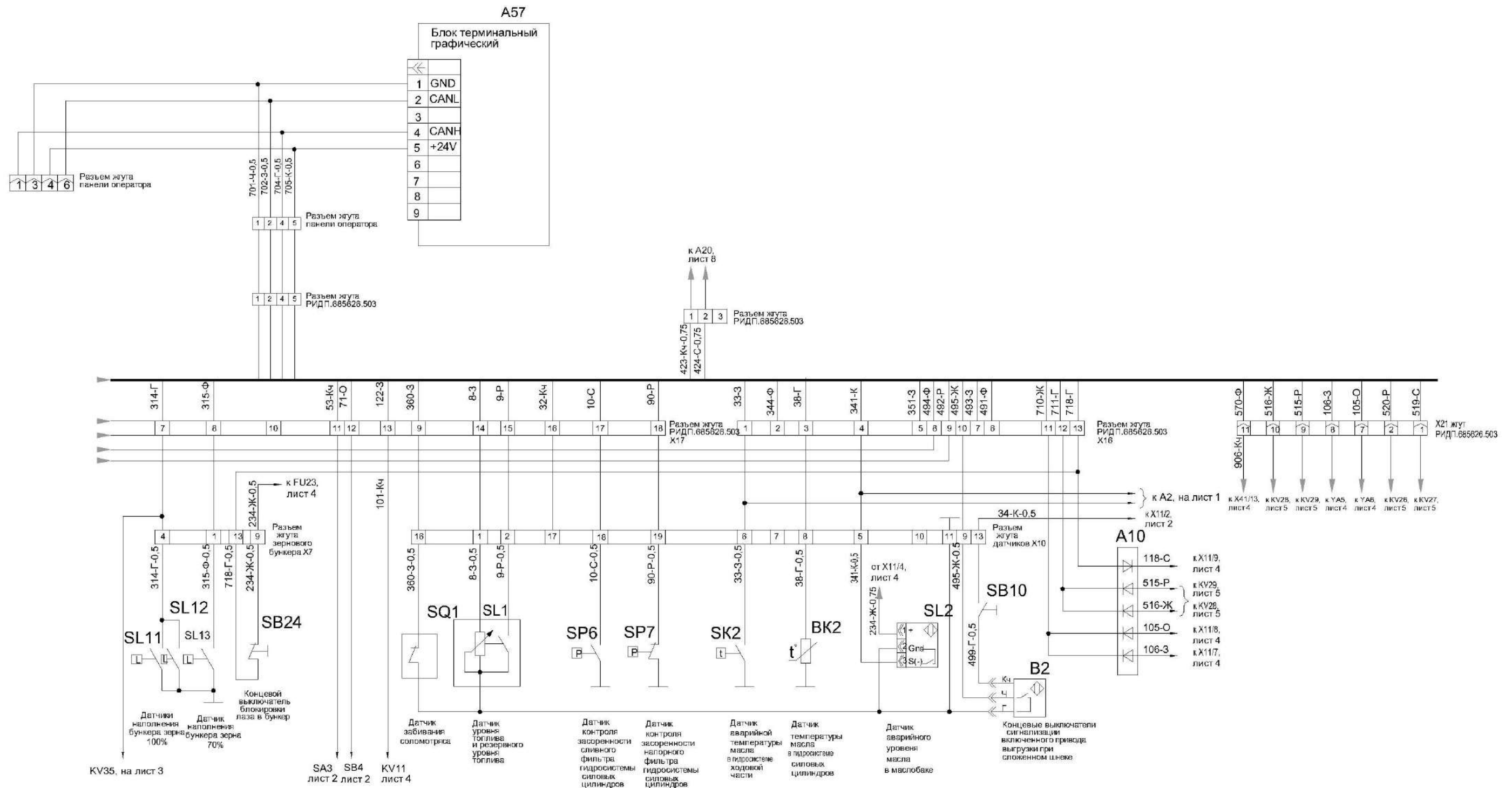


Рисунок Б.6 – Схема электрическая принципиальная комбайна (лист 6.2)

ПРИЛОЖЕНИЕ Б

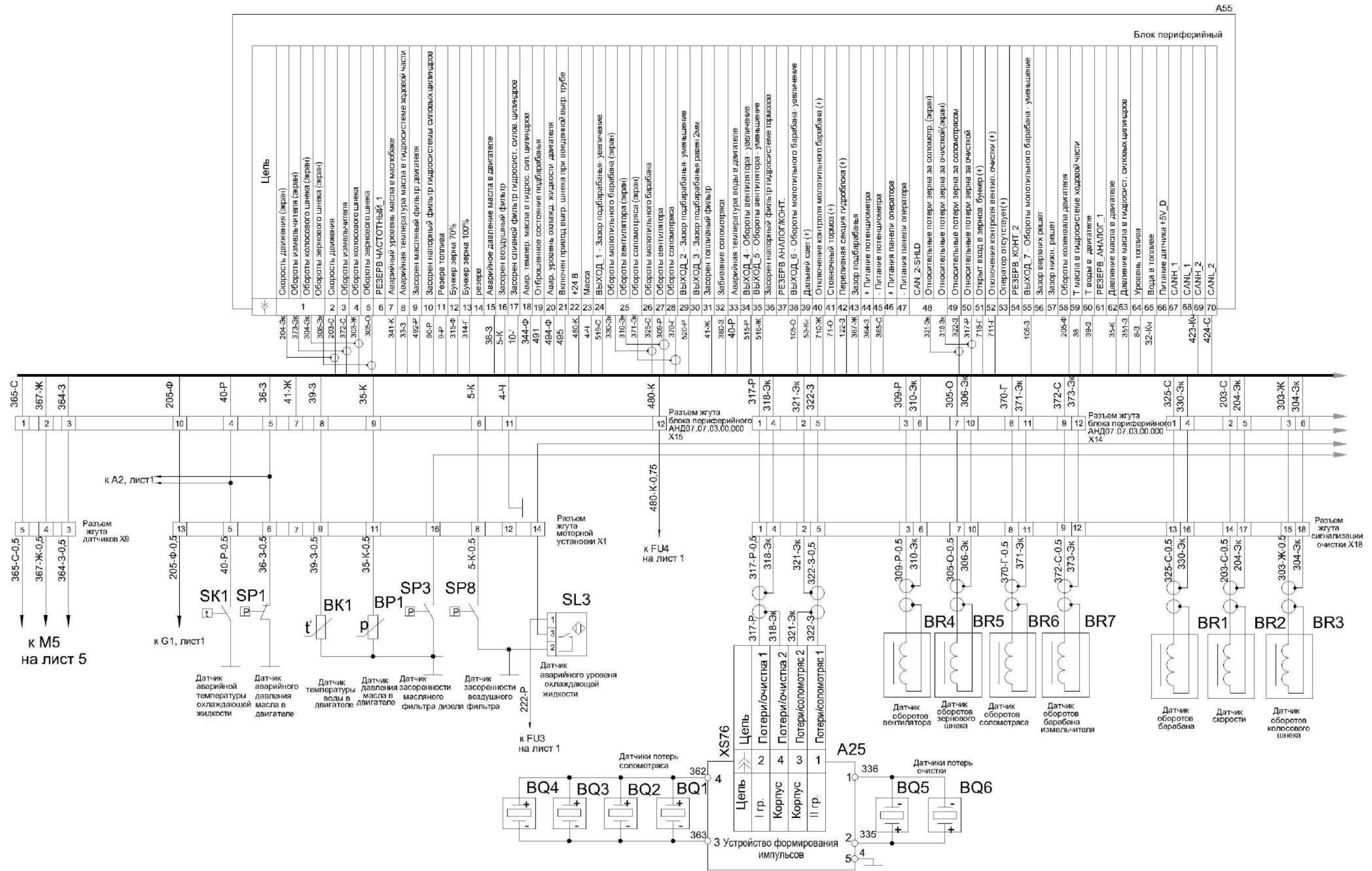


Рисунок Б.7 – Схема электрическая принципиальная комбайна (лист 7.1)

ПРИЛОЖЕНИЕ Б

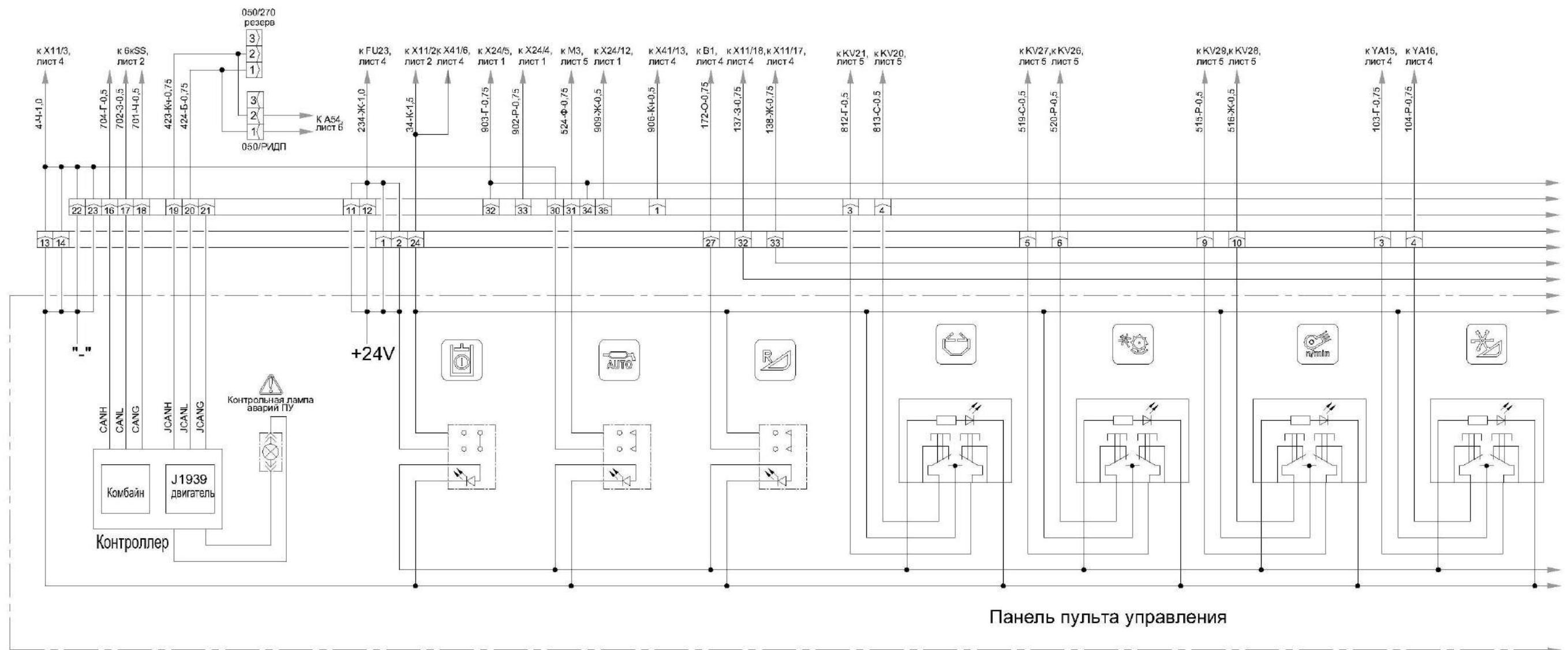


Рисунок Б.7 – Схема электрическая принципиальная комбайна (лист 8.1)

ПРИЛОЖЕНИЕ Б

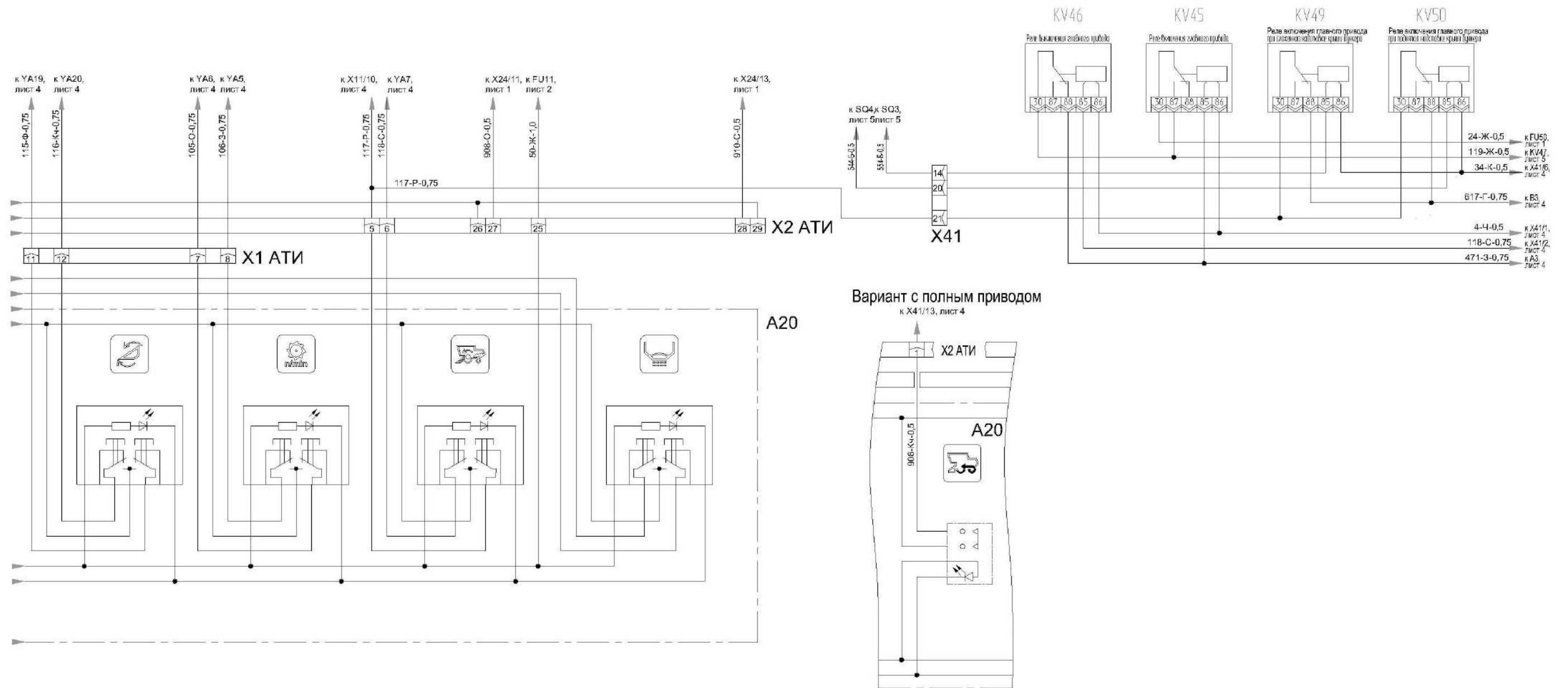


Рисунок Б.8 – Схема электрическая принципиальная комбайна (лист 8.2)

ПРИЛОЖЕНИЕ В

Заправочные емкости

Наименование	Объем, дм ³ (л)	Марка масел и рабочих жидкостей	
		Основные	Заменители
Топливный бак	600	Топливо дизельное, рекомендованное в эксплуатационной документации двигателя	
Коробка передач	10	Масло трансмиссионное ТМ-5-18	
Бортовые редукторы: - правый - левый	4±0,15 4±0,15	Масло трансмиссионное ТМ-5-18	
Мультипликатор	5	Масло трансмиссионное ТМ-5-18	
Редуктор привода наклонного выгрузного шнека	1,7	Масло трансмиссионное ТМ-5-18	
Гидросистемы гидрообъемного привода ведущих колес, рабочих органов и рулевого управления: - в том числе бак масляный	108 60	См. приложение Г	
Установка трубопроводов стояночных тормозов	2,0	Тормозная жидкость "Роса" или "РОСДОТ-4"	Применять другие тормозные жидкости не допускается
Система охлаждения двигателя	75	Согласно документации на двигатель	
Система смазки двигателя	33		

ПРИЛОЖЕНИЕ Г

Перечень рекомендуемых масел для гидросистемы комбайна

Производитель масла	Рекомендуемые масла для зимних условий в средней Европе		Рекомендуемые масла для летних условий в средней Европе		Рекомендуемые масла для тропических усло- вий	
	Класс вязкости					
	VG32		VG46		VG68	
	Тип масла					
	HVLP	HLP	HVLP	HLP	HVLP	HLP
	Марка масла					
1	2	3	4	5	6	7
ADDINOL	Hydraulic Oil HLVP 32	Hydraulic Oil HLP 32	Hydraulic Oil HVLP 46	Hydraulic Oil HLP 46	Hydraulic Oil HVLP 68	Hydraulic Oil HLP 68
ARAL	Aral Vitam HF 32	Aral Vitam GF 32	Aral Vitam HF 46	Aral Vitam GF 46		Aral Vitam GF 68
AVIA	Avia Fluid HVI 32	Avia Fluid RSL 32	Avia Fluid HVI 46	Avia Fluid RSL 46 Avia Fluid ZAD 46	Avia Fluid HVI 68	Avia Fluid RSL 68
BP	Bartran HV 32	Energol HLP-HM 32 Bartran 32	Bartran HV 46	Energol HLP-HM 46 Bartran 46	Bartran HV 68	Energol HLP-HM 68 Bartran 68
	Bartran HVX 32	Autran MBX	Bartran HVX 46	Bartran SHF-S46	Bartran HVX 68	
Brugarolas	Beslux Divol HV 32	Fluid Drive HM- 32	Beslux Divol HV 46	Fluid Drive HM- 46	Beslux Divol HV 68	Fluid Drive HM- 68
Bucher & CIE Motorex AG	COREX EP VI 360	COREX HLP 32	COREX EP VI 510 COREX HV 515 Alpine Granat HV 515	COREX HLP 46	COREX EP VI 610	COREX HLP 68
CALTEX	Rando HDZ 32	Rando HD 32	Rando HDZ 46	Rando HD 46	Rando HDZ 68	Rando HD 68
CASTROL	HYSPIN AWH 32	HYSPIN AWS 32 Paradene 32 AW TQ-D	HYSPIN AWH 46	HYSPIN AWS 46 Paradene 46 AW	HYSPIN AWH 68	HYSPIN AWS 68 Paradene 68 AW
CEPSA LUBRICANTES, SA.	CEPSA HIDROSTAR HVLP 32		CEPSA HIDROSTAR HVLP46		CEPSA HIDROSTAR HVLP 68	

1	2	3	4	5	6	7
CHEVRON	Mechanism LPS 32	Hydraulic Oil AW 32 Chevron Rykon Oil AW ISO 32	Mechanism LPS 46	Hydraulic Oil AW 46 Chevron Rykon Oil AW ISO 46	Mechanism LPS 68	Hydraulic Oil AW 68 Chevron Rykon Oil AW ISO 68
		Chevron Rando HD ISO 32		Chevron Rando HD ISO 46		Chevron Rando HD ISO 68
COFRAN	Hydroline Equigrade 32 Speziale 32	Cofraline extra 32 S	Hydroline Equigrade 46	Cofraline extra 46 S	Hydroline Equigrade 68 Speziale 68	Cofraline extra 68 S
ENGEN	Engen TQH 10/32	Engen TQH 20/32	Engen TQH 10/46	Engen TQH 20/46	Engen TQH 10/68	Engen TQH 20/68
ENI S.p.A.	ARNICA 32	OSO 32 Precis HLP 32	ARNICA 46 H Lift 46 Autol Hys 46	OSO 46 Precis HLP 46	ARNICA 68	OSO 68 Precis HLP 68 Autol Hys 68
ESSO	UNIVIS N 32	NUTO H 32 Hydraulic Oil HLP 32	UNIVIS N 46	NUTO H 46 Hydraulic Oil HLP 46	UNIVIS N 68	NUTO H 68 Hydraulic Oil HLP 68
EUROL	Eurol HV 32	Eurol HLP 32 HLP 32 VA	Eurol HV 46	Eurol HLP 46 HLP 46 VA	Eurol HV 68	Eurol HLP 68 HLP 68 VA
FUCHS		RENOLIN MR 10 VG 32		RENOLIN MR 15 VG 46		RENOLIN MR 20 VG 68
	RENOLIN MR 32 MC	RENOLIN B10 VG 32	RENOLIN MR 46 MC	RENOLIN B15 VG 46	RENOLIN MR 68 MC	RENOLIN B20 VG 68
	RENOLIN B 32 HVI RENOLIN ZAF 32 MC	RENOLIN ZAF 32 B	RENOLIN B 46 HVI RENOLIN ZAF 46 MC	RENOLIN ZAF 46 B	RENOLIN B 68 HVI RENOLIN ZAF 68 MC	RENOLIN ZAF 68 B
Hessol Lubrication	Hydraulic Oil HVLP 32	Hydraulic Oil HLP 32	Hydraulic Oil HVLP 46	Hydraulic Oil HLP 46	Hydraulic Oil HVLP 68	Hydraulic Oil HLP 68
KLUBER		LAMORA HLP 32		LAMORA HLP 46		LAMORA HLP 68
Kompressol	Kompressol CH 32 V	Kompressol CH 32	Kompressol CH 46 V	Kompressol CH 46	Kompressol CH 68 V	Kompressol CH 68
KUWAIT Petroleum Q8	Q8 Handel 32 Heller 32	Q8 Haydn 32 Holst 32 Hydraulik S32	Q8 Hoffmeister HVLP-D-46 Q8 Handel 46 Heller 46	Q8 Haydn 46 Holst 46 Hydraulik S46	Q8 Handel 68 Heller 68	Q8 Haydn 68 Holst 68 Hydraulik S68
LIQUI MOLY	HVLP 32 ISO	HLP 32 ISO	HVLP 46 ISO	HLP 46 ISO	HVLP 68 ISO	HLP 68 ISO

1	2	3	4	5	6	7
LUBRICANT COMPANY, SINOPEC CORP.		SINOPEC HM32		SINOPEC HM46 SINOPEC METALLURGY SPECIAL HYDRAULIC OIL		SINOPEC HM68
LUKOIL Lubricants Company		LUKOIL GEYSER ST 32		LUKOIL GEYSER ST 46		LUKOIL GEYSER ST 68
LOTOS Oil				Hydromil Super L-HM 46		
MOBIL		Mobil DTE 24		Mobil DTE 25		Mobil DTE 26
	Mobil DTE 13 M Mobil DTE 10 Excel 32	Mobil DTE Excel 32	Mobil DTE 15 M Mobil DTE 10 Excel 46	Mobil DTE Excel 46	Mobil DTE 16 M Mobil DTE 10 Excel 68	Mobil DTE Excel 68
MRD	PENNASOL HVLP 32	PENNASOL HLP 32	PENNASOL HVLP 46	PENNASOL HLP 46	PENNASOL HVLP 68	PENNASOL HLP 68
OMV	HLP-M 32	HLP 32 ZNF 32	HLP-M 46 HLP-S	HLP 46 ZNF 46	HLP-M 68	HLP 68 ZNF 68
ORLEN OIL	HYDROL L-HV 32		HYDROL L-HV 46		HYDROL L-HV 68	
PANOLIN		HLP 32		HLP 46		HLP 68
	HLP Universal 32	HLP Plus 32	HLP Universal 46	HLP Plus 46	GP 55	HLP Plus 68
PETRO-CANADA	HYDREX MV 32	HYDREX AW 32	HYDREXXV	HYDREX AW 46	HYDREX MV 60	HYDREX AW 68
	ENVIRON MV32 / Premium ECO 32	ENVIRON AW 32 Purity FG AW 32	ENVIRON MV46 / Premium ECO 46	ENVIRON AW 46 Purity FG AW 46		ENVIRON AW 68 Purity FG AW 68
PETROFER		Isolubric VG 32		Isolubric VG 46		Isolubric VG 68
REPSOL	Telex HVLP 32	Telex E 32	Telex HVLP 46	Telex E 46	Telex HVLP 68	Telex E 68
SHELL	Shell Tellus T 32	Shell Tellus 32	Shell Tellus T 46	Shell Tellus 46	Shell Tellus T68	Shell Tellus 68
	Shell Tellus TD 32	Shell Tellus DO 32	Shell Tellus TD 46	Shell Tellus DO 46	Shell Tellus TD 68	Shell Tellus DO 68
	Shell Tellus EE 32 Shell Tellus SX-2 32 Shell Tellus STX 32	Shell Tellus S 32	Shell Tellus EE 46 Shell Tellus SX-2 46 Shell Tellus STX 46	Shell Tellus S 46	Shell Tellus EE 68 Shell Tellus SX-2 68 Shell Tellus STX 68	Shell Tellus S 68
STATOIL	HYDRAWAY HVXA 32	HYDRAWAY HMA 32	HYDRAWAY HVXA 46	HYDRAWAY HMA 46	HYDRAWAY HVXA 68	HYDRAWAY HMA 68

1	2	3	4	5	6	7
Strub & Co Schmiertechnik CH-Reiden	Vulcolube EP VI 32	Vulcolube HLP 32	Vulcolube EP VI 46	Vulcolube HLP 46	Vulcolube EP VI 68	Vulcolube HLP 68
TEXACO	Rando HDZ 32	Rando HD 32	Rando HDZ 46	Rando HD 46	Rando HDZ 68	Rando HD 68
LLC TNK Lubri- cants	TNK Hy- draulic HVLP 32	TNK Hy- draulic HLP 32	TNK Hy- draulic HVLP 46	TNK Hydraul- lic HLP 46	TNK Hy- draulic HVLP 68	TNK Hy- draulic HLP 68
TOTAL FINA ELF	Total Equivis ZS 32	Total Azolla ZS 32 Total Azolla DZF 32	Total Equivis ZS 46	Total Azolla ZS 46 Total Azolla DZF 46	Total Equivis ZS 68	Total Azolla ZS 68 Total Azolla DZF 68
Van Meeuwen	Black Point Turbin HVI 32	Black Point Turbin 32	Black Point Turbin HVI 46	Black Point Turbin 46	Black Point Turbin HVI 68	Black Point Turbin 68
Valpercan Spain	Hidroval 32 HV Vesta HV 32	Hidroval 32 HLP	Hidroval 46 HV Vesta HV 46	Hidroval 46 HLP	Hidroval 68 HV Vesta HV 68	Hidroval 68 HLP
SK Energy		ZIC SU- PERVIS AW 32		ZIC SUPER- VIS AW 46		
SRS		WIOLAN HS 32		WIOLAN HS 46		WIOLAN HS 68
	WIOLAN HV 32	WIOLAN HX 32	WIOLAN HV 46	WIOLAN HX 46	WIOLAN HV 68	WIOLAN HX 68
YORK Ginouves	YORK 775 VG 32 YORK 779 VG 32	YORK 772 VG 32	YORK 775 VG 46 YORK 779 VG 46	YORK 772 VG 46	YORK 775 VG 68 YORK 779 VG 68	YORK 772 VG 68
XADO Germany			XADO Atomic Oil VHLP46			
ООО "ТНК"		Hydraulic HLP 32		Hydraulic HLP 46		
ОАО "Нафтан" ООО «ТНК»				МГЕ-46В		
Midland	Midland MV-AW32	Midland AW32	Midland MV-AW46	Midland AW46	Midland MV-AW68	Midland AW68
<p>П р и м е ч а н и е - При замене марки или типа масла в гидросистеме необходимо полностью слить остатки масла.</p>						

ПРИЛОЖЕНИЕ Д

Перечень

Фильтроэлементов гидросистем комбайна и периодичность их обслуживания

Гидросистема	Обозначение фильтроэлемента	Место расположения	Периодичность обслуживания
Гидросистема рабочих органов и рулевого управления	Фильтроэлемент CCH302FV1 "ф.Sofima" или SP-030E20B/4 "ф.Stauff" или 16.9800/S H20XL-E00-0-P "ф. Bosch-rexroth" или CNP424/12 Италия, "Aidro" или DIFA 5407, г.Гродно, СОАО «ДИФА»	Фильтр напорный, расположен слева по ходу движения комбайна, под гидронасосом ходовой части.	ЕТО - замена фильтроэлемента при срабатывании индикатора загрязненности (датчика) при заведенном двигателе. Следующая замена через 480 часов, но не реже одного раза в год перед началом сезона.
Гидросистема привода ходовой части	Фильтроэлемент CCA301CD1 "ф.Sofima" или SFC-5710E "ф.Stauff" или 80.90 P10-S00-0-P "ф. Bosch-rexroth " или 0160 MG 010P Германия, "Hydac" или CS 300 0 4 P10 A «СисТехПром» или ESE 21 NCC Италия, «Planet Filters S.p.A» или DIFA 5127 г. Гродно, СОАО «ДИФА»	Фильтр всасывающий, расположен в задней части комбайна на площадке обслуживания моторной установки.	ЕТО - замена фильтроэлемента по показаниям индикатора загрязненности (вакуумметра) при заведенном двигателе. первая замена через 30 часов; следующая замена через 480 часов, но не реже одного раза в год перед началом сезона.
Гидросистема рабочих органов и рулевого управления	Фильтроэлемент CCA302CD1 "ф.Sofima" или SFC-5810E "ф.Stauff" или 80.130 P10-S00-0-P "ф. Bosch-rexroth " или CS 350 0 4 P10 A, «СисТехПром» или ESE 22 NCC Италия, «Planet Filters S.p.A» или DIFA 5130 г. Гродно, СОАО «ДИФА»	Фильтр сливной, расположен в задней части комбайна, слева по ходу движения под масляным баком.	ЕТО - замена фильтроэлемента при срабатывании индикатора загрязненности (показания манометра) при заведенном двигателе. первая замена через 30 часов; следующая замена через 480 часов, но не реже одного раза в год перед началом сезона.
Гидросистема рабочих органов и рулевого управления Гидросистема привода ходовой части	Сапун (фильтр воздушный) SMBT-47-N-10-0-B04-0 "ф.Stauff" или TM 150 B1 "ф.Sofima" или BFS 7 P10-F00 "ф.Bosch-rexroth" или ФВГ50-1/4-01 «Спецагромаш» или ФС-02, ООО"САЛЕО-ГОМЕЛЬ" или BFS 7 P10-F 0 0 Германия, "EPE"	Сапун расположен сверху масляного бака гидросистемы.	ТО-1, ТО-2 - очистить наружную поверхность сапуна. Замена через 2 года или каждые 480 часов эксплуатации в течение двух сезонов.
	Масло MGE-46B	Маслобак расположен на площадке обслуживания двигателя, объем около 60л.	Замена один раз в год перед началом сезона или каждые 480 часов эксплуатации в течение одного уборочного сезона.

ПРИЛОЖЕНИЕ Е

РЕКОМЕНДУЕМЫЕ РЕЖИМЫ НАСТРОЙКИ КОМБАЙНА GS12A1 И ЕГО МОДИФИКАЦИЙ ПРИ ОПТИМАЛЬНЫХ УСЛОВИЯХ

Показатель регулировки																				
	Режимы работы и параметры регулировки																			
	Культура	Частота вращения молотильного барабана, мин ⁻¹	Зазор между молотильным барабаном и подбарабаньем, мм		Частота вращения вентилятора, об/мин	Зазоры между гребенками решет, мм				Скорость движения, км/час	Прочие показатели									
На входе			На выходе	Дополнительного		Верхнего	Удлинителя	Нижнего												
Пшеница	650...800	18...20	3...7	650...800	14	12	9	8	Выбирается в зависимости от захвата жатки, урожайности, влажности хлебной массы и состояния стеблестоя	Скорость выгрузки зависит от влажности зерна										
Ячмень	600...700	18...20	3...7	550...700	14	12	9	8												
Овес	550...650	20...25	4...8	600...650	14	12	9	8												
Рожь	700...850	18...20	2...6	360...750	14	12	9	8												
Люцерна	800...870	7...9	3...5	360...600	9	7	0	5												
Клевер	800...870	7...9	3...5	360...500	9	7	0	5												
Гречиха	422...435	20...30	12...18	360...550	12	10	12	8												
Рапс	600...850	14...20	4...8	400...600	12	9	6	5												
Кукуруза	(250...320)*	35...45	18...25	720...850	14...16	12...14	0	10...12												
Соя	364*...600	35...45	18...25	720...850	14...16	12...14	0	10...12												
Нут	364*...450	35...45	18...25	720...850	14...16	12...14	0	10...12												
Подсолнечник	(200...300)*	40...50	25...30	720...850	14...16	10...12	14	8												
Очередность корректировки режимов работы																				
Способ устранения	Увеличьте частоту вращения	Уменьшите частоту вращения	Увеличьте зазор на входе и выходе	Уменьшите зазор на входе и выходе	Измените длину тяг, установив равномерный зазор по всей длине максимально выступающего бича	Проверьте состояние подбарабана и бичей (повреждение, залипание)	Увеличьте частоту вращения	Уменьшите частоту вращения	Откройте жалюзи дополнительного решета	Откройте жалюзи верхнего решета	Прикройте жалюзи верхнего решета	Откройте жалюзи удлинителя	Прикройте жалюзи удлинителя	Откройте жалюзи нижнего решета	Прикройте жалюзи нижнего решета	Установите дополнительные щитки на нижнем решетном стане	Уменьшите скорость движения	Проверьте состояние клапанов соломотряса (деформация, залипание)	Приподнимите щитки над донным шнеком бункера	
Отклонения в работе комбайна																				
Повышенные потери зерна в соломе		5		1		3											2	4		
Повышенные потери полноценного зерна в полове							4			1		2				5	3			
Неполное выделение зерна из колоса в соломе	2			1																
Потери с соломой необмолоченного колоса	1			2						4		3								
Механическое повреждения зерна (дробление)		1	2			3														
Недомолот и дробление зерна одновременно					2	1														
Повышенные потери щуплого зерна с половой								1		2						3				
Колосовой шнек перегружается мелким ворохом							3		4		1		2							
Увеличенные сходы зерна в колосовой шнек														1						
В бункер поступает сорное зерно							3				2				1					
Замедленная выгрузка зерна из бункера																				1

Примечание - Цифровое обозначение операций регулировки отражает очередность. Всегда производите регулировку только одной функции. Прежде чем производить следующую регулировку, проверьте сначала результат. Регулировка не должна вносить изменения более чем на 5% от предыдущей. В таблице приведены предварительные настройки. Окончательные настройки выбираются в зависимости от влажности, высоты стеблестоя, урожайности в процессе выполнения технологического процесса.
* - обороты при включенном понижающем редукторе

ПРИЛОЖЕНИЕ Е

Рекомендуемые скорости движения комбайна при прямом комбайнировании, км/час

Ширина захвата жатки	При урожайности культур, ц/га															
	Пшеница					Ячмень					Овес					
	20	30	40	50	60	10	20	30	40	50	10	20	30	40	50	
6 метров	8,4...11,9	5,6...7,9	4,2...5,9	3,3...4,7	2,8...3,9	8,3...11,8	5,2...7,4	3,5...4,9	2,6...3,6	2,0...2,9	10,4...12	5,2...7,4	3,5...4,9	2,6...3,7		2,0...2,9
7 метров	7,2...10,2	4,8...6,8	3,6...5,1	2,8...4,0	2,4...3,4	7,2...10,0	4,5...6,3	3,0...4,2	2,2...3,1	1,7...2,5	9,0...12	4,5...6,4	3,0...4,2	2,2...3,2		1,7...2,5
9 метров	5,6...7,9	3,7...5,2	2,8...3,9	2,2...3,1	1,8...2,6	5,6...7,8	3,5...4,9	2,3...3,2	1,4...2,4	1,3...1,9	7,0...9,8	3,5...6,9	2,3...3,2	1,7...2,4		1,3...1,9
Ширина захвата жатки	Рожь															
	10	20	30	40	50											
6 метров	9,2...12	5,5...7,7	3,6...5,1	2,7...3,8	2,1...3,0											
7 метров	7,9...11,2	4,7...6,6	3,1...4,4	2,3...3,3	1,8...2,6											
9 метров	6,1...8,6	3,6...5,1	2,4...3,4	1,8...2,5	1,4...2,0											

ПРИЛОЖЕНИЕ Ж

Методика определения потерь зерна за комбайном при уборке зерновых культур

На комбайн регламентируют следующие параметры потерь:

- за жаткой при уборке прямостоящих хлебов (степень полеглости до 20%), не более - 0,5%
 - за жаткой при уборке полеглых хлебов (степень полеглости до 20%), не более - 1,5%
 - за комбайном, не более - 1,5%
- Таким образом, общие потери за комбайном не должны превышать:
- при уборке прямостоящих хлебов - 2%
 - при уборке полеглых хлебов - 3%

1 Определение потерь от естественного осыпания зерна

Эти потери не относятся к потерям зерноуборочных комбайнов и являются характеристикой убираемой хлебной массы. Они зависят от вида культуры, влажности соломы и зерна.

На поле, на котором производится уборка, необходимо выделить участок площадью 1 м² и вручную собрать на нем осыпавшееся зерно. Это и есть искомые потери (г/м² или шт/м²).

2 Определение потерь зерна за жаткой

На убранном участке поля, где нет соломы и половы, собрать потери 1 м². Если из этих потерь вычесть потери от осыпания, то получим потери за жаткой.

Величина допустимых потерь за жаткой приведена в таблице Ж.1.

Таблица Ж.1 - Допустимые потери за жаткой

Урожай жай-ность ц/га	При полеглости до 20%					При полеглости свыше 20%				
	г/м ²	Пшеница шт/м ²	Ячмень шт/м ²	Рожь шт/м ²	Овес шт/м ²	г/м ²	Пшеница шт/м ²	Ячмень шт/м ²	Рожь шт/м ²	Овес шт/м ²
10	0,5	13	11	14	18	1,5	39	33	42	54
15	0,75	19	17	22	27	2,25	57	51	66	81
20	1,0	25	22	29	38	3,0	75	66	81	114
25	1,25	31	27	36	45	3,75	93	83	107	134
30	1,5	38	33	43	54	4,5	113	100	129	161
35	1,75	44	39	50	62	5,25	132	117	150	188
40	2,0	50	44	57	71	6,0	150	133	171	214
45	2,25	56	50	64	80	6,75	168	150	192	241
50	2,5	63	56	71	89	7,5	187	167	214	267
55	2,75	69	61	78	98	8,25	206	183	236	294
60	3,0	75	67	86	107	9,0	225	200	257	321
65	3,25	81	72	93	116	9,75	243	216	279	348
70	3,5	88	78	100	125	10,5	263	233	300	375
75	3,75	91	83	107	134	11,25	281	250	321	402
80	4,0	100	89	114	143	12,0	300	267	343	429

3 Определение общих потерь зерна за комбайном

Показатель общих потерь является наиболее важным из показателей потерь. Он является предпочтительным для определения, так как учитывает все потери – за жаткой и комбайном. Если общие потери находятся в норме, то другие показатели можно не определять.

После прохождения комбайна, на участке равном ширине захвата жатки, отметить полосу шириной 170 мм (для жатки 6 м) или 140 мм (для жатки 7 м), аккуратно освободить этот участок от соломы и половы и собрать утерянное зерно.

Для более точного определения потерь можно взять полосу не 170 мм или 140 мм, а - 1 м. В этом случае для определения потерь с 1 м² полученные потери нужно разделить на 6 или на 7.

Если из этих потерь вычесть потери от осыпания, то мы получим общие потери за комбайном.

Величина допустимых потерь за комбайном приведена в таблице Ж.2.

Таблица Ж.2 - Допустимые потери за комбайном

Урожай жай-ность ц/га	При полеглости до 20%					При полеглости свыше 20%				
	г/м ²	Пшеница шт/м ²	Ячмень шт/м ²	Рожь шт/м ²	Овес шт/м ²	г/м ²	Пшеница шт/м ²	Ячмень шт/м ²	Рожь шт/м ²	Овес шт/м ²
10	2	50	44	57	71	3,0	75	66	86	107
15	3	75	66	86	107	4,5	112	100	128	160
20	4	100	89	114	143	6,0	150	133	171	214
25	5	125	111	143	179	7,5	188	167	214	268
30	6	150	133	171	214	9,0	225	200	257	322
35	7	175	155	200	250	10,5	262	233	300	375
40	8	200	178	228	286	12,0	300	266	343	429
45	9	225	200	257	322	13,5	338	300	386	482
50	10	250	222	285	357	15,0	375	333	428	536
55	11	275	244	314	393	16,5	412	367	471	590
60	12	300	267	343	429	18,0	450	400	514	643
65	13	325	289	371	464	19,5	487	434	557	697
70	14	350	311	400	500	21,0	525	467	600	750
75	15	375	333	428	538	22,5	562	500	643	804
80	16	400	354	457	571	24,0	600	533	686	858

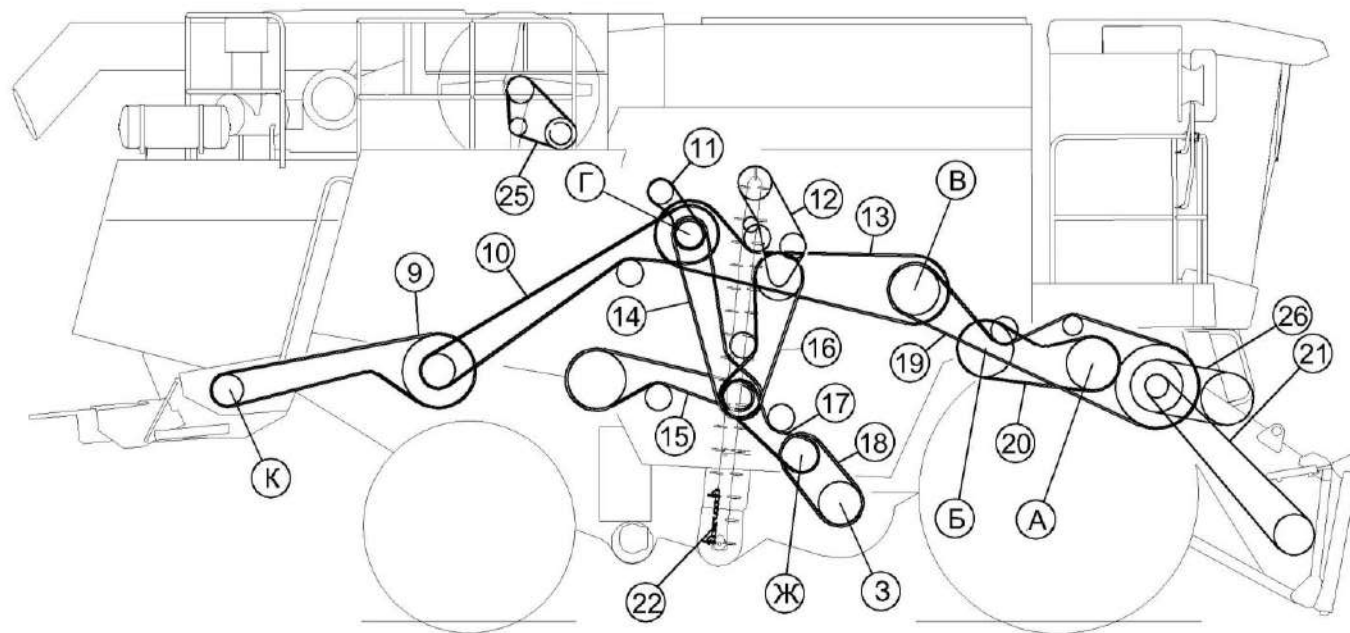
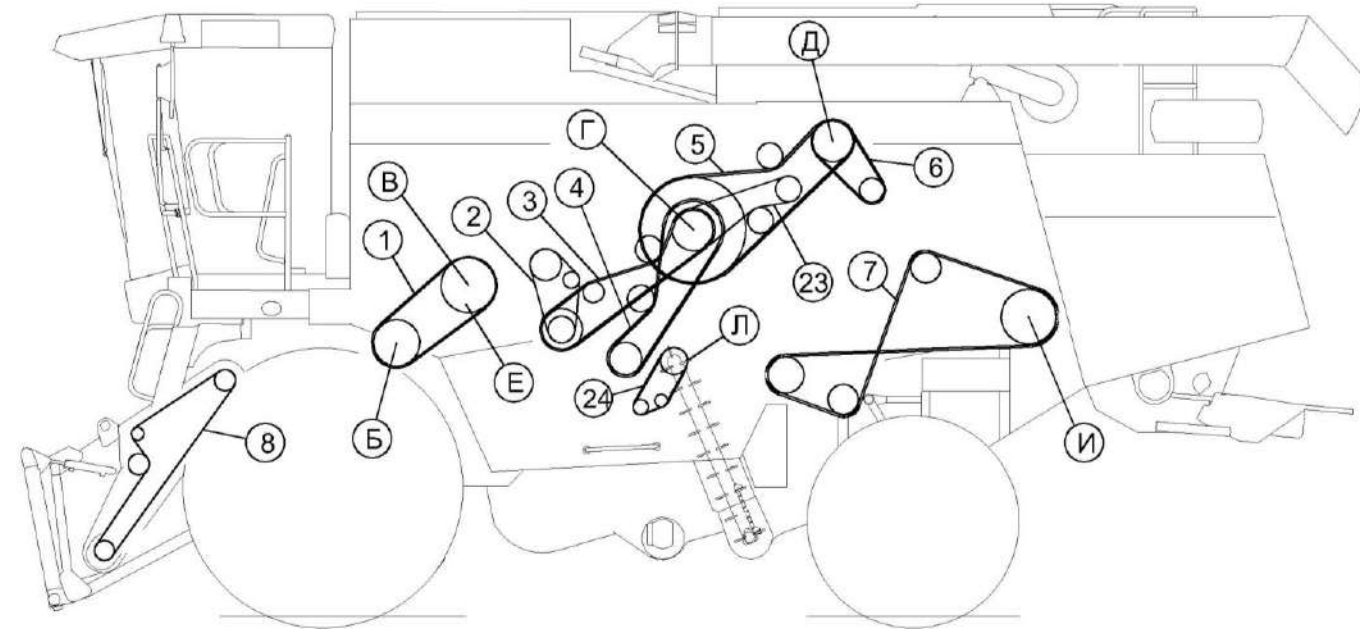
4 Определение потерь зерна за комбайном

Потери за комбайном являются разницей между общими потерями за комбайном и потерями за жаткой.

Допустимые потери рассчитаны из массы 1000 штук зерен:

- пшеницы – 40г
- ячменя - 45г
- ржи – 35г
- овса - 28г

ПРИЛОЖЕНИЕ И



А – Барабан ускоряющий; Б – Барабан молотильный; В – Отбойный бите; Г – Главный привод; Д – Двигатель; Е – Вариатор МСУ; Ж – Вариатор очистки; З – Вентилятор; И – Соломотряс; К – Соломоизмельчитель; Л – Элеватор колосовой.

Рисунок И.1 – Схемы приводов комбайна

№	Наименование привода	Обозначение ремня (цепи)
1	Привод молотильного барабана	Ремень 68x24/ 2600 Lp-38 (aramid), Германия "Optibelt"
2	Привод выгрузки зерна	Цепь шагом 19,05 мм, открытая. ANSI-Einfach-Rollenketten-Amerikanische Bauart, offen ANSI 60-1 DIN 8188/ISO 606 12 A-1 OOZA L=1314,45 мм (69 зв.) или Цепь 12 A-1 ISO 606 L=1314,45 мм (69 зв.)
3	Привод выгрузки зерна	Ремень 2 HB 3110 La исполнение 26, Германия "Optibelt"
4	Привод домолота	Ремень HB 2990, Польша "Stomil"
5	Привод главного контрпривода	Ремень 5 HB 3812 La исполнение 26, Германия "Optibelt"
6	Привод компрессора кондиционера	Ремень SPA 1000 Ld, Германия "Optibelt" или Ремень SPA 1000 Lp, Польша "Stomil" или Ремень SPA (11-10) 1000 Lw, Китай "Sanlux"
7	Привод соломотряса	Ремень HC 5000, Польша "Stomil"
8	Наклонная камера	Цепь 16 A-2 ISO 606 L=3581,4 мм (141 зв.) или Цепь 16 A-2 ISO 606/DIN 8188-1/ANSI L=3581,4 мм (141 зв.)
9	Привод соломоизмельчителя	Ремень 2 HB 4062 La исполнение 26, Германия "Optibelt"
10	Привод контрпривода соломоизмельчителя	Ремень 2 HB 4812 La исполнение 26, Германия "Optibelt"
11	Привод вентилятора отсоса пыли	Ремень HB 1670, Польша "Stomil"
12	Привод зерновой группы	Цепь шагом 25,4 мм, открытая. Din-Einfach-Rollenketten, offen DIN 8187/ISO 606 16 B-1T OOZA L=1955,8 мм (77 зв.) или Цепь 16 B-1 ISO 606 c
13	Привод отбойного битера	Ремень 4 HB 4562 La исполнение 26, Германия "Optibelt"
14	Привод распределительного шнека	Ремень 2 HB 3110 La исполнение 26, Германия "Optibelt"
15	Привод колебателя очистки	Ремень 2 HB 2907 La исполнение 26, Германия "Optibelt"
16	Привод контрпривода зерновой группы	Ремень 2 HB 2662 La исполнение 26, Германия "Optibelt"
17	Привод вариатора вентилятора очистки	Ремень 2 HB 1912 La исполнение 26, Германия "Optibelt"
18	Вариатор вентилятора очистки	Ремень 38x18-1440 Li, Германия "Optibelt"
19	Привод наклонной камеры	Ремень 4 HB BP 4930 La исполнение 26, Германия "Optibelt"
20	Привод барабана ускоряющего	Ремень 3 HB 2662 La исполнение 26, Германия "Optibelt"
21	Транспортер наклонной камеры	Цепь 38,4VBX90 LLG 2K1 J2A или Цепь 38,4VBX90 LLG 2K1 J4A
22	Зерновой элеватор	Цепь ТРД-38-56-2-2-6-6 L=2774 мм (73 зв.) или Цепь ТРДУ-38-5600-2-2-6-6 L=2774 мм (73 зв.) или Цепь ТРД-38-5600-2-2-6-6 L=2774 мм (73 зв.)
23	Привод вибродна	Ремень HB 1890, Польша "Stomil"
24	Привод колосового элеватора	Цепь шагом 19,05 мм, открытая. ANSI-Einfach-Rollenketten-Amerikanische Bauart, offen ANSI 60-1 DIN 8188/ISO 606 12 A-1 OOZA L=1162,05 мм (61 зв.) или Цепь 12 A-1 ISO 606 L=1162,05 мм (61 зв.)
25	Привод вентилятора охлаждения двигателя	Ремень SPB 1800 Ld, Польша "Stomil East" или Ремень SPB 1800 Lw, Китай "Sanlux"
26	Привод вентилятора наклонной камеры	Ремень A/H 2570 Ld, Польша "Stomil" или Ремень A/13 2570 Ld, Германия "Optibelt"